

# РУКОВОДСТВО ПО ЭКСПЛУАТАЦИИ



KRS/KRX

Дополнительное оборудование, изображенное на обложке руководства, может быть недоступно для всех модификаций данного автомобиля.

## ПРЕДИСЛОВИЕ

Уважаемый покупатель!

Благодарим за выбор нового автомобиля.

Являясь признанным в мире производителем автомобилей, известных своим высоким качеством и выгодной ценой, производитель считает своим долгом предоставлять клиентам услуги на уровне выше их ожиданий и полностью удовлетворяющем их потребности.

Если потребуется техническое обслуживание Вашего автомобиля, Вам будут рады помочь технические специалисты уполномоченного производителем дилера / сервисного партнера, использующие рекомендуемые специальные инструменты и оригинальные запасные части.

Данное Руководство по эксплуатации познакомит Вас с использованием функций и оборудования, входящего в стандартную комплектацию Вашего автомобиля или предлагаемого в качестве опции, а также содержит информацию о необходимом обслуживании Вашего автомобиля. Поэтому некоторые описания и рисунки могут не относиться к Вашему автомобилю. Советуем Вам внимательно прочитать это руководство и точно выполнять инструкции и рекомендации. Пожалуйста, всегда храните данное руководство в автомобиле и в случае продажи автомобиля передайте руководство следующему владельцу.

Вся информация, содержащаяся в этом руководстве пользователя, была точной на момент ее публикации. Однако поскольку производитель постоянно вносит усовершенствования в свою продукцию, он сохраняет за собой право вносить изменения в данное руководство или в любые свои автомобили в любое время без каких-либо обязательств.

Пожалуйста, будьте внимательны за рулем и наслаждайтесь своим автомобилем!

Полное или частичное воспроизведение электронными или механическими средствами, включая фотокопирование, запись, использование в какой-либо системе хранения и поиска данных, а также перевод приведенных материалов, запрещено без письменного разрешения.

## **СОДЕРЖАНИЕ**

|   |          |
|---|----------|
| Введение  | <b>1</b> |
| Знакомство с вашим автомобилем                          | <b>2</b> |
| Оборудование безопасности автомобиля                    | <b>3</b> |
| Оборудование автомобиля                                 | <b>4</b> |
| Информационно-развлекательная система                   | <b>5</b> |
| Вождение автомобиля                                     | <b>6</b> |
| Действия в чрезвычайной ситуации                        | <b>7</b> |
| Техническое обслуживание                                | <b>8</b> |
| Технические характеристики и информация для потребителя | <b>9</b> |
| Предметный указатель                                    | <b>I</b> |



|   |     |
|---|-----|
| Как пользоваться настоящим руководством ..                          | 1-2 |
| Требования к топливу .....  | 1-3 |
| Бензиновый двигатель .....  | 1-3 |
| Модификация автомобиля .....  | 1-6 |
| Порядок обкатки автомобиля .....                                    | 1-7 |
| Опасность возгорания при парковке<br>или остановке автомобиля ..... | 1-7 |

## КАК ПОЛЬЗОВАТЬСЯ НАСТОЯЩИМ РУКОВОДСТВОМ

Мы хотим помочь вам получить максимально возможное удовольствие от вождения данного автомобиля. Настоящее руководство по эксплуатации может оказать содействие в этом различными способами. Мы настоятельно рекомендуем прочитать руководство полностью. С целью уменьшения до минимума вероятности гибели людей и травматизма следует обязательно прочитать разделы, отмеченные сигнальными словами «ВНИМАНИЕ» и «ОСТОРОЖНО», которые содержатся в руководстве.

Иллюстрации дополняют словесные описания, приведенные в настоящем руководстве, для того чтобы наилучшим образом показать, как получить удовольствие от данного автомобиля. Прочитав настоящее руководство, вы ознакомитесь с характерными особенностями автомобиля, важными сведениями о безопасности и советами по его эксплуатации в различных дорожных условиях.

Общая структура руководства приведена в разделе «Содержание».

Неплохим местом для начала знакомства является предметный указатель: в нем в алфавитном порядке приведен перечень всей информации, содержащейся в руководстве.

Разделы: данное руководство состоит из девяти разделов и алфавитного указателя. Каждый раздел начинается с краткого описания, что дает возможность быстро узнать, есть ли в данном разделе необходимая информация.

В настоящем руководстве содержатся различные сведения, выделенные заголовками «ВНИМАНИЕ», «ОСТОРОЖНО» и «К СВЕДЕНИЮ». Эти записи специально подготовлены для повышения уровня вашей личной безопасности. Следует внимательно прочитать ВСЕ рекомендации и описания процедур, приведенные под заголовками «ВНИМАНИЕ», «ОСТОРОЖНО» и «К СВЕДЕНИЮ», и тщательно их соблюдать.

### ВНИМАНИЕ

Заголовком «ВНИМАНИЕ» выделены условия, которые могут привести к нанесению вреда, серьезной травме или смерти в случае игнорирования данного предупреждения.

### ОСТОРОЖНО

Заголовком «ОСТОРОЖНО» выделены предупреждения, игнорирование которых может привести к повреждению вашего автомобиля.

### \* К СВЕДЕНИЮ

Заголовком «К СВЕДЕНИЮ» обозначена информация, которая может представлять интерес для владельца автомобиля и оказаться ему полезна.

## ТРЕБОВАНИЯ К ТОПЛИВУ

### Бензиновый двигатель

#### Неэтилированный бензин

Для достижения оптимальных рабочих характеристик автомобиля рекомендуется применять неэтилированный бензин с октановым числом RON (по исследовательскому методу) 91/антидетонационным показателем АК1 87 или выше. (Не используйте топливо с примесью метанола.)

Конструкцией автомобиля предусмотрено достижение максимальных эксплуатационных характеристик при использовании НЕЭТИЛИРОВАННОГО ТОПЛИВА. Кроме того, использование такого топлива позволит свести к минимуму токсичность выбросов и загрязнение свечей зажигания.



### ОСТОРОЖНО

**НИ В КОЕМ СЛУЧАЕ НЕ ИСПОЛЬЗУЙТЕ ЭТИЛИРОВАННОЕ ТОПЛИВО! Использование этилированного топлива сокращает срок службы каталитического нейтрализатора и приводит к повреждению кислородного датчика системы управления двигателем, что негативно сказывается на работе системы контроля токсичности отработавших газов.**

**Ни в коем случае не добавляйте в топливо средства очистки топливной системы, за исключением тех, которые допущены к применению. (Подробную информацию можно получить у уполномоченного производителем дилера / сервисного партнера.)**



### ВНИМАНИЕ

- При заправке автомобиля не доливайте топливо по верхнюю кромку заливной горловины после автоматического отключения раздаточной колонки.
- После заправки следует убедиться в надлежащей установке пробки на место, чтобы предотвратить разлив топлива в случае аварии.

#### Этилированный бензин (при наличии)

В исполнении для некоторых стран автомобили этой модели рассчитаны на использование этилированного бензина. Если вы собираетесь использовать этилированный бензин, обратитесь к уполномоченному производителем дилеру / сервисному партнеру и уточните, возможно ли использование этилированного бензина для вашего автомобиля.

Октановые числа этилированного и неэтилированного бензина одинаковы.



### ***Бензин, содержащий этиловый или метиловый спирт***

Бензоспирт, смесь, состоящая из бензина и этилового спирта (также известного под названием пищевой спирт), и бензин или бензоспирт с содержанием метилового спирта (также известного под названием древесный спирт) продаются на рынке одновременно с этилированным или неэтилированным бензином или вместо них.

Не допускается использование бензоспирта, содержащего более 10% этилового спирта, и использование бензина или бензоспирта, содержащего какую-либо долю метилового спирта. Топливо этих типов может вызвать проблемы при управлении автомобилем и привести к повреждению топливной системы.

Прекратите использовать бензоспирт любого типа при возникновении проблем при управлении автомобилем.

Гарантия производителя не распространяется на ухудшение ходовых качеств или повреждения автомобиля, вызванные использованием следующих видов топлива:

1. Бензоспирт, содержание этилового спирта в котором превышает 10%.
2. Бензин или бензоспирт, содержащий метиловый спирт.
3. Этилированный бензин или этилированный бензоспирт.

### **ОСТОРОЖНО**

***Ни в коем случае не используйте бензоспирт, содержащий метанол. Прекратите использовать любой бензоспирт, если это приводит к ухудшению ходовых качеств автомобиля.***

### ***Прочие виды топлива***

Использование таких видов топлива, как:

- топливо с содержанием кремния (Si),
- топливо с содержанием марганца (Mn),
- топливо с содержанием ферроцена (Fe)
- топливо с добавлением прочих металлов может привести к следующему результату: включение контрольной лампы неисправности (MIL), засорение фильтров, пропуски зажигания, слабое ускорение, остановка двигателя, расплавление каталитического нейтрализатора, повышенная коррозия, сокращение срока службы и т. п.

Также может загореться контрольная лампа неисправности двигателя (MIL).

**\* К СВЕДЕНИЮ**

Условия гарантии на новый автомобиль могут не распространяться на повреждения топливной системы или ухудшение рабочих характеристик автомобиля, вызванные использованием топлива перечисленных типов.

**Использование метилтербутилэфира (МТБЭ)**

Производитель не рекомендует использовать в данном автомобиле топливо, объемная доля метилтербутилэфира (МТБЭ) в котором превышает 15,0% (массовая доля кислорода — 2,7%).

Использование топлива, объемная доля метилтербутилэфира (МТБЭ) в котором превышает 15,0% (массовая доля кислорода — 2,7%), может вызвать ухудшение эксплуатационных характеристик автомобиля и привести к образованию паровых пробок или затрудненному запуску.

 **ОСТОРОЖНО**

**Предоставленная производителем ограниченная гарантия на новый автомобиль не распространяется на случай повреждения топливной системы и ухудшения рабочих характеристик автомобиля, вызванные применением топлива с объемной долей метилтербутилэфира (МТБЭ) более 15,0% (при массовой доле кислорода более 2,7%).**

**Не используйте метиловый спирт**

Не следует использовать для заправки данного автомобиля топливо с каким-либо содержанием метанола (древесного спирта). Такое топливо может ухудшить рабочие характеристики автомобиля и стать причиной повреждения компонентов топливной системы, системы управления двигателем и системы контроля токсичности выбросов.

### *Присадки к топливу*

Производитель рекомендует использовать неэтилированный бензин с октановым числом RON (октановое число по исследовательскому методу) 95/AKI (антидетонационный показатель) 91 или выше (для Европы) или октановым числом RON (октановое число по исследовательскому методу) 91/AKI (антидетонационный показатель) 87 или выше (за исключением Европы).

Клиенты, которые не используют регулярно высококачественный бензин с топливными присадками и испытывают проблемы с запуском двигателя или плавностью его работы, должны добавлять в топливный бак одну бутылку присадки на каждые 15 000 км (для Европы) или 10 000 км (за исключением Европы). Присадки можно приобрести в профессиональной мастерской; там же можно получить инструкции по использованию присадок. Производитель рекомендует обратиться к уполномоченному производителем дилеру / сервисному партнеру. Не смешивайте разные присадки.

### *Эксплуатация автомобиля за рубежом*

При поездке в другую страну на данном автомобиле следует обеспечить:

- соблюдение всех требований в отношении регистрации и страховки;
- определение наличия в продаже топлива необходимого качества.

## **МОДИФИКАЦИЯ АВТОМОБИЛЯ**

Этот автомобиль не подлежит модификации. Модификация автомобиля может повлиять на его технические характеристики, безопасность или срок службы и даже нарушить государственные нормы по безопасности и регулированию норм выбросов в атмосферу.

Кроме того, повреждения или нарушения технических характеристик, возникшие в результате любой модификации, могут не подпадать под условия гарантии.

- Использование несанкционированных электронных приборов может привести к неправильной работе автомобиля, повреждению электропроводки, разрядке аккумулятора и пожару. Из соображений безопасности не пользуйтесь несанкционированными электронными приборами.

## ПОРЯДОК ОБКАТКИ АВТОМОБИЛЯ

Не требуется специального периода обкатки нового автомобиля. Соблюдение нескольких простых мер предосторожности в течение первых 1000 км (600 миль) пробега может позитивно сказаться на эксплуатационных характеристиках, экономичности и сроке службы автомобиля.

- Не допускайте работы двигателя при высокой частоте вращения коленчатого вала.
- Во время движения поддерживайте частоту вращения коленчатого вала (об/мин или обороты в минуту) в пределах 3000 об/мин.
- Не двигайтесь с неизменной скоростью (как высокой, так и низкой) в течение длительного времени. Изменение частоты вращения коленчатого вала необходимо для правильной обкатки.
- Избегайте резкого торможения, за исключением экстренных случаев, с целью обеспечения правильного контакта тормозных колодок.
- В первые 2000 км (1200 миль) эксплуатации автомобиля буксировка прицепа запрещена.
- Экономия топлива и характеристики двигателя могут отличаться от состояния обкатки и стабилизируются примерно через 6000 км (4000 миль) пробега. В период обкатки расход масла может увеличиваться.

## ОПАСНОСТЬ ВОЗГОРАНИЯ ПРИ ПАРКОВКЕ ИЛИ ОСТАНОВКЕ АВТОМОБИЛЯ

- Не паркуйте автомобиль и не останавливайтесь около воспламеняющихся объектов, таких как листья, бумага, масло и шины. Такие предметы могут воспламениться, находясь возле системы выпуска.
- Если позади автомобиля близко находится стена и двигатель работает вхолостую на высоких оборотах, горячие выхлопные газы могут привести к изменению цвета стены или возгоранию. Следует оставлять достаточное пространство между стеной и задней частью автомобиля.
- Нельзя дотрагиваться до систем выпуска/каталитического нейтрализатора, когда двигатель работает или сразу после его выключения. Это может привести к ожогам, поскольку эти системы чрезвычайно горячи.



# Знакомство с вашим автомобилем

|   |     |
|---|-----|
| Внешний вид .....                           | 2-2 |
| Общие сведения об оборудовании салона ..... | 2-6 |
| Общие сведения о панели приборов .....      | 2-7 |
| Моторный отсек .....                        | 2-8 |

## ВНЕШНИЙ ВИД

### ■ Вид спереди (4-дверный)



1. Капот .....4-38
2. Фара (оборудование автомобиля) 4-103  
Фара (техническое обслуживание) ..8-82
3. Передние противотуманные фары  
или лампа ДХО (оборудование  
автомобиля) .....4-108  
Передние противотуманные фары  
или лампа ДХО (техническое  
обслуживание) .....8-82
4. Лампа ДХО (оборудование  
автомобиля) .....4-110  
Лампа ДХО (техническое  
обслуживание) .....8-92, 8-94
5. Колеса и шины .....8-48, 9-4
6. Наружное зеркало заднего вида ....4-50
7. Щетки очистителя ветрового стекла  
(оборудование автомобиля).....4-111  
Щетки очистителя ветрового стекла  
(техническое обслуживание) .....8-40
8. Окна .....4-32
9. Передние датчики парковки .....4-97

\* Фактическая форма может отличаться от показанной.

OFB011001L

## ■ Вид спереди (KRX)



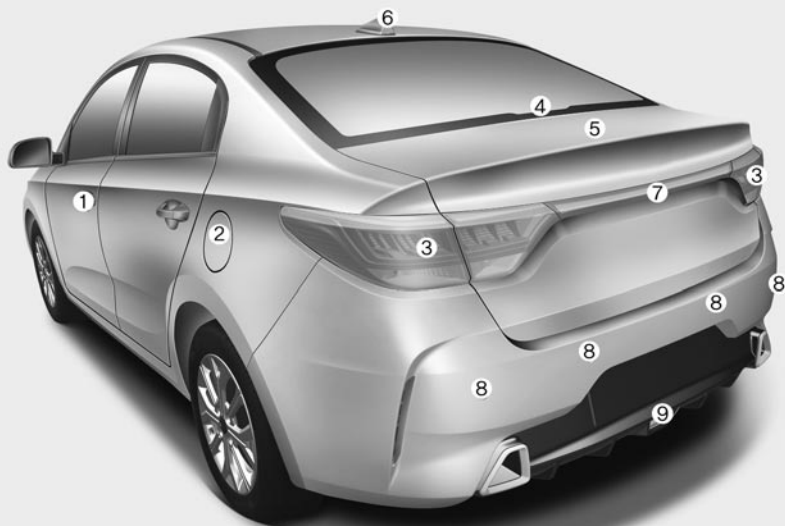
- |  |           |
|--|-----------|
| 1. Капот.....  | 4-38      |
| 2. Фара (оборудование автомобиля) ....   | 4-103     |
| Фара (техническое обслуживание) .....  | 8-82      |
| 3. Передние противотуманные фары<br>или лампа ДХО (оборудование<br>автомобиля) ..... | 4-108     |
| Передние противотуманные фары<br>или лампа ДХО (техническое<br>обслуживание) .....   | 8-82      |
| 4. Колеса и шины .....   | 8-48, 9-4 |
| 5. Наружное зеркало заднего вида .....   | 4-50      |
| 6. Щетки очистителя ветрового стекла<br>(оборудование автомобиля) .....              | 4-111     |
| Щетки очистителя ветрового стекла (тех-<br>ническое обслуживание) .....              | 8-40      |
| 7. Окна .....  | 4-32      |
| 8. Передние датчики парковки .....   | 4-97      |

※ Фактическая форма может отличаться от показанной.

OFB011005L



## ■ Вид сзади (4-дверный)



- 1. Замки дверей .....4-18
- 2. Крышка заливной горловины топливного бака .....4-41
- 3. Задний комбинированный фонарь (техническое обслуживание) .....8-82
- 4. Фонарь дополнительного сигнала торможения (техническое обслуживание) .....8-82
- 5. Багажник.....4-24, 4-25
- 6. Антенна .....5-2
- 7. Монитор заднего вида .....4-92
- 8. Система предупреждения о расстоянии при парковке задним ходом .....4-93
- 9. Задние противотуманные фонари .....4-109, 8-82

\* Фактическая форма может отличаться от показанной.

OFB011002L

## ■ Вид сзади (KRX)

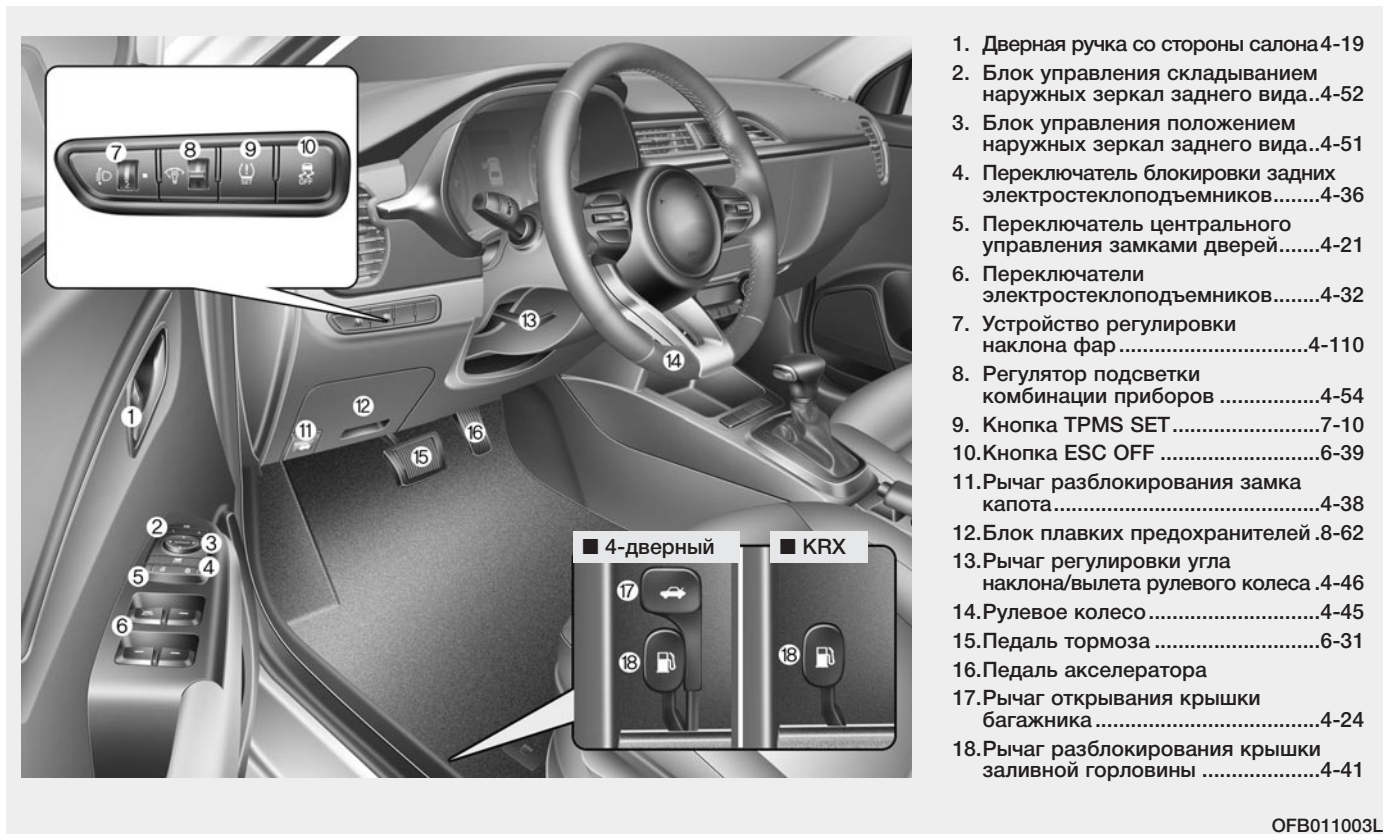


- |   |             |
|---|-------------|
| 1. Замки дверей .....   | 4-18        |
| 2. Крышка заливной горловины<br>топливного бака .....                               | 4-41        |
| 3. Задний комбинированный фонарь<br>(техническое обслуживание) .....                | 8-82        |
| 4. Фонарь дополнительного сигнала<br>торможения (техническое<br>обслуживание) ..... | 8-82        |
| 5. Багажник .....   | 4-29        |
| 6. Антенна .....  | 5-2         |
| 7. Монитор заднего вида .....   | 4-92        |
| 8. Система предупреждения<br>о расстоянии при парковке задним<br>ходом .....        | 4-93        |
| 9. Задние противотуманные<br>фонари .....   | 4-109, 8-82 |

※ Фактическая форма может отличаться от показанной.

OFB011006L

## ОБЩИЕ СВЕДЕНИЯ ОБ ОБОРУДОВАНИИ САЛОНА



OFB011003L

## ОБЩИЕ СВЕДЕНИЯ О ПАНЕЛИ ПРИБОРОВ

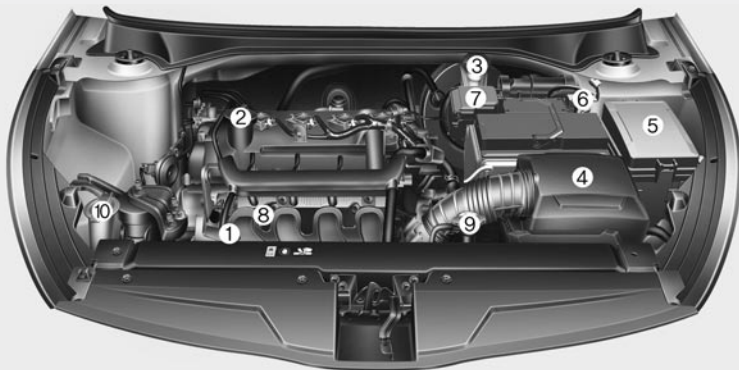


OFB011004L

1. Комбинация приборов .....4-53
2. Звуковой сигнал.....4-48
3. Передняя подушка безопасности водителя ...3-57
4. Управление осветительными приборами/  
указателями поворота.....4-104
5. Стеклоочиститель/стеклоомыватель.....4-111
6. Выключатель зажигания или кнопка ENGINE  
START/STOP (запуска/остановки двигателя) 6-7, 6-11
7. Выключатель аварийной световой сигнализации.7-2
8. Информационно-развлекательная система .....5-2
9. Система управления микроклиматом  
с ручным управлением.....4-120  
Автоматическая система управления  
микроклиматом .....4-131
10. USB-порт .....5-3
11. Рычаг переключения механической  
коробки передач .....6-18  
Рычаг переключения автоматической  
коробки передач .....6-23
12. Рычаг стояночного тормоза .....6-33
13. Передняя подушка безопасности пассажира 3-57
14. Электрическая розетка.....4-153
15. Перчаточный ящик.....4-148
16. Органы управления аудиосистемой на  
рулевом колесе .....5-11
17. Подогреватель сиденья .....4-151
18. Кнопка включения/выключения обогрева  
рулевого колеса .....4-47
19. Кнопка включения/выключения  
предупреждения о расстоянии при парковке..4-98
20. Органы управления помощью при  
движении на рулевом колесе .....6-50, 6-54
21. Зарядное устройство .....4-154

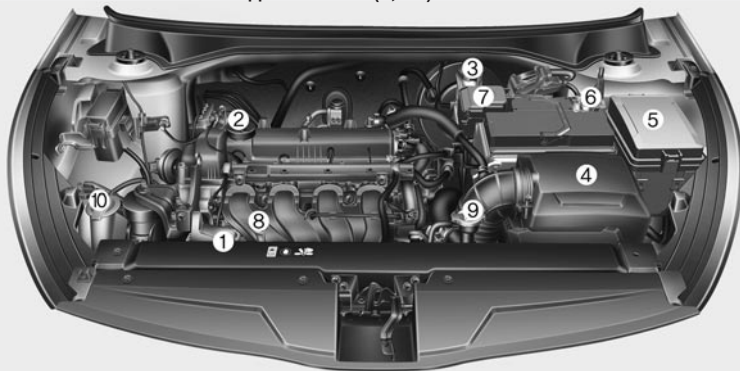
## МОТОРНЫЙ ОТСЕК

### ■ Автомобили с бензиновым двигателем (1,4 л)



1. Расширительный бачок для охлаждающей жидкости двигателя.....8-28
2. Крышка маслозаливной горловины двигателя .....8-25
3. Бачок для тормозной жидкости/жидкости гидропривода сцепления .....8-32
4. Воздушный фильтр .....8-36
5. Блок плавких предохранителей..8-62
6. Отрицательная клемма аккумуляторной батареи.....8-43
7. Положительная клемма аккумуляторной батареи.....8-43
8. Масляный щуп двигателя.....8-25
9. Крышка радиатора.....8-28
- 10.Бачок для жидкости омывателя ветрового стекла.....8-34

### ■ Автомобили с бензиновым двигателем (1,6 л)



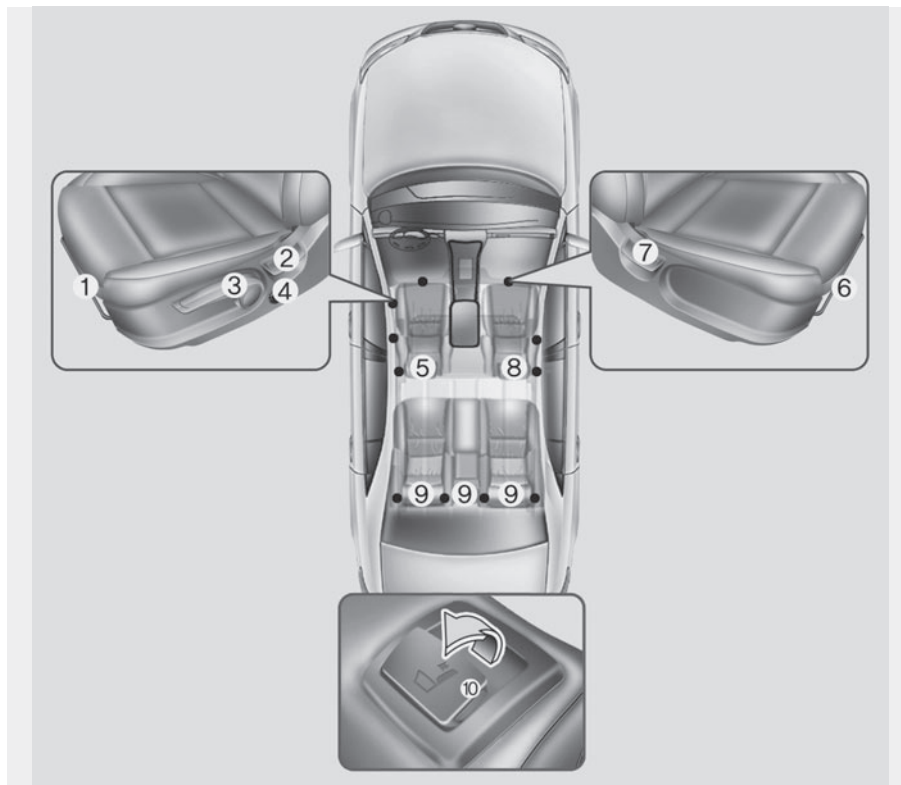
\* Фактическая компоновка моторного отсека может отличаться от показанной.

OFB070001L/OFB070002L

# Оборудование безопасности автомобиля

|  |      |  |      |
|--|------|--|------|
| Сиденья .....  | 3-2  | Подушки безопасности (дополнительная система пассивной безопасности) ..... | 3-48 |
| Регулировка переднего сиденья .....  | 3-7  | Принцип работы системы подушек безопасности .....                          | 3-49 |
| Подголовник .....  | 3-8  | Контрольная лампа системы подушек безопасности .....                       | 3-53 |
| Карманы в спинках сидений .....  | 3-12 | Компоненты SRS и их функции .....  | 3-53 |
| Настройка заднего сиденья .....  | 3-12 | Передние подушки безопасности водителя и пассажира .....                   | 3-57 |
| Ремни безопасности .....   | 3-18 | Боковая подушка безопасности .....   | 3-62 |
| Система ремней безопасности .....  | 3-18 | Шторка безопасности .....  | 3-64 |
| Ремни безопасности с преднатяжителями .....  | 3-24 | Уход за системой SRS .....   | 3-73 |
| Меры предосторожности касательно ремня безопасности сиденья .....  | 3-28 | Дополнительные меры предосторожности .....                                 | 3-74 |
| Уход за ремнями безопасности .....   | 3-31 | Предупреждающие наклейки подушек безопасности .....                        | 3-76 |
| Детская удерживающая система .....   | 3-33 |  |      |
| Наша рекомендация: Дети всегда должны находиться на задних сиденьях .....                                | 3-33 |  |      |
| Выбор детской удерживающей системы .....   | 3-34 |  |      |
| Установка детской удерживающей системы .....   | 3-36 |  |      |
| Нижнее крепление ISOFIX и крепление верхнего привязного ремня (система крепления ISOFIX) для детей ..... | 3-37 |  |      |

## СИДЕНЬЯ



### Сиденье водителя

- (1) Продольное перемещение
- (2) Наклон спинки сиденья
- (3) Высота подушки сиденья
- (4) Поясничная поддержка (сиденье водителя)
- (5) Подголовник

### Переднее пассажирское сиденье

- (6) Продольное перемещение
- (7) Наклон спинки сиденья
- (8) Подголовник

### Заднее сиденье

- (9) Подголовник\*
- (10) Складывание спинки сиденья\*

\* : при наличии

\* Фактические сиденья, установленные на автомобиле, могут отличаться от показанных на рисунке.

OFB030027L

**⚠ ВНИМАНИЕ -  
Незакрепленные  
предметы**

Незакрепленные предметы, находящиеся в области ног водителя, могут помешать управлению педалями, что может привести к дорожно-транспортному происшествию. Не кладите какие-либо предметы под передние сиденья.

**⚠ ВНИМАНИЕ -  
Приведение сиденья в  
вертикальное положение**

Возвращая спинку сиденья в поднятое положение, придерживайте ее, поднимайте плавно и следите за тем, чтобы поблизости не было других людей. Если не придерживать спинку при возврате в поднятое положение, она может резко переместиться вперед под действием пружины и нанести травму находящемуся поблизости человеку.

**⚠ ВНИМАНИЕ -  
Водитель несет ответ-  
ственность за пассажиров**

Находясь в движущемся автомобиле на сиденье с откинутой спинкой, человек подвергается опасности серьезного или смертельного травмирования в случае ДТП. Если человек сидит на сиденье с откинутой спинкой, то при столкновении его таз может выскользнуть из-под нижней части ремня безопасности, в результате чего будет приложено значительное усилие к незащищенному животу. Это может привести к тяжелой или смертельной травме. Водитель должен настоять на том, чтобы при движении автомобиля спинки всех сидений были подняты.

**⚠ ВНИМАНИЕ**

Не пользуйтесь накладками на подушки сидений, которые снижают трение между сиденьем и пассажиром. При столкновении или резком торможении таз пассажира может выскользнуть из-под нижней части ремня безопасности. Ненормальное срабатывание ремня безопасности может привести к тяжелой или смертельной травме.

**⚠ ВНИМАНИЕ -**

Сиденье водителя

- Недопустимо регулировать сиденье во время движения автомобиля. Такие действия могут привести к потере управления и ДТП, сопровождающемуся тяжелыми или смертельными травмами, а также повреждением имущества.

(см. продолжение)



(продолжение)

- Никому не позволяйте менять нормальное положение спинки сиденья. Перевозка вещей, размещенных вплотную к спинкам сидений, или иные действия, препятствующие фиксации спинок сидений, могут привести к тяжелым или смертельным травмам в случае резкого торможения или столкновения.
- При движении автомобиля держите спинку сиденья в поднятом положении; нижняя часть ремня безопасности должна плотно прижиматься к тазу. Такое положение обеспечит наилучшую защиту в случае ДТП.

(см. продолжение)

(продолжение)

- Во избежание травм (возможно, тяжелых) при развертывании подушки безопасности при вождении автомобиля старайтесь разместиться как можно дальше от рулевого колеса, сохраняя при этом комфортные условия для управления автомобилем. Рекомендуется, чтобы грудь водителя находилась на расстоянии не менее 25 см (10 дюймов) от рулевого колеса.

### ВНИМАНИЕ -

Спинки заднего сиденья

- Спинка заднего сиденья должна быть надежно зафиксирована. В противном случае пассажиры или вещи при резком торможении или столкновении могут резко сместиться вперед, что угрожает тяжелой или смертельной травмой.
- Багаж или иной груз следует класть на пол багажного отделения. Крупные, массивные или сложенные друг на друга предметы необходимо закрепить. Ни в коем случае нельзя укладывать груз в стопку выше спинки заднего сиденья. Несоблюдение этого предупреждения может привести к тяжелой или смертельной травме в случае резкого торможения, столкновения или опрокидывания автомобиля.

(см. продолжение)

(продолжение)

- При движении автомобиля не допускается нахождение пассажиров в багажном отделении, а также на сложенных спинках заднего сиденья (сидя или лежа). При движении автомобиля все пассажиры должны сидеть на своих местах, пристегнутые ремнями безопасности.
- При возврате спинки сиденья в поднятое положение убедитесь в том, что оно надежно зафиксировано (для чего попробуйте сдвинуть ее вперед и назад).
- Во избежание ожогов не снимайте покрытие пола багажного отделения. Устройства ограничения токсичности отработавших газов, находящиеся под полом, нагреваются до высокой температуры.

### ВНИМАНИЕ

Завершив регулировку положения сиденья, обязательно проверьте его фиксацию, для чего попытайтесь переместить его вперед и назад без использования рычага фиксатора. Резкое и неожиданное перемещение водительского сиденья может привести к потере управления автомобилем и, как следствие, к ДТП.

### ВНИМАНИЕ

- Соблюдайте особую осторожность, чтобы не допустить захвата рук или каких-либо предметов механизмами регулировки при перемещении сидений.
- Не кладите зажигалки на пол или на сиденье. При перемещении сиденья возможен выброс газа из зажигалки и, как следствие, возгорание.
- Соблюдайте осторожность во время регулировки сиденья, если на заднем сиденье находятся пассажиры.
- Соблюдайте осторожность при извлечении мелких предметов, застрявших под сиденьем или между сиденьем и центральной консолью. Можно случайно травмировать руку об острые края механизма регулировки сиденья.

### **Свойства кожаной обивки сиденья**

- Обивка сиденья сделана из кожи животного, которая проходит специальную обработку, чтобы быть пригодной для использования. Так как это натуральный материал, части различаются по толщине и плотности.

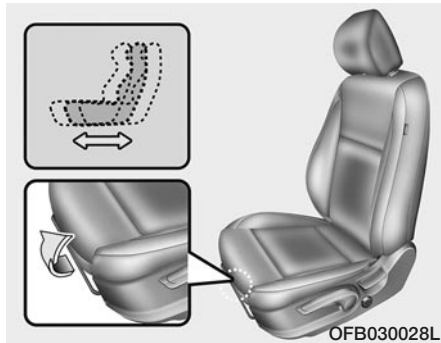
В результате растяжения и усадки, в зависимости от температуры и влажности могут возникнуть складки.

- В целях повышения комфорта пассажиров, сиденье изготовлено из эластичной ткани.
- Части, контактирующие с телом, изогнуты, а боковая опорная область высокая, что обеспечивает комфорт и стабильность вождения.
- Складки могут возникнуть естественным образом при использовании. Это не брак продукта.

### **⚠ ОСТОРОЖНО**

- **Складки или износ от истирания, возникшие естественным образом во время использования, не являются гарантийным случаем.**
- **Ремни с металлическими деталями, молнии или ключи внутри заднего кармана могут повредить ткань сиденья.**
- **Избегайте намокания сиденья. Это может привести к изменению натуральной кожи.**
- **Джинсы и вещи, которые красят, могут загрязнить поверхность ткани, покрывающей сиденье.**

## Регулировка переднего сиденья



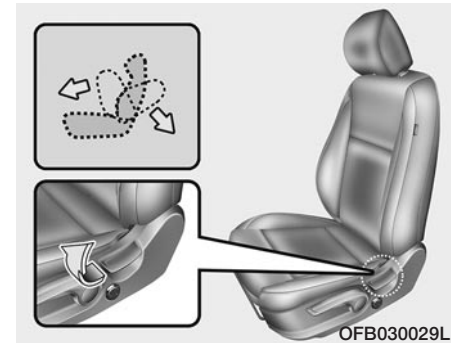
### Продольное перемещение

Для перемещения сиденья вперед или назад:

1. Потяните на себя и удерживайте рычаг регулировки салазков.
2. Переместите сиденье в требуемое положение.
3. Отпустите рычаг и удостоверьтесь, что сиденье зафиксировано в новом положении.

Регулируйте положение сиденья до начала поездки; закончив регулировку, убедитесь в том, что сиденье

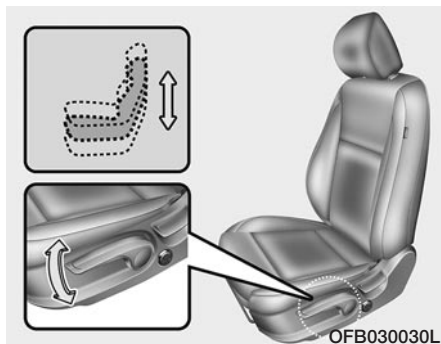
зафиксировано (попробуйте сдвинуть его вперед или назад без использования рычага). Если сиденье перемещается, оно не зафиксировано должным образом.



### Наклон спинки сиденья

Для отклонения спинки сиденья:

1. Немного наклонитесь вперед и поднимите рычаг регулировки угла наклона спинки сиденья.
2. Осторожно отклонившись назад, переведите спинку сиденья в необходимое положение.
3. Отпустите рычаг и проследите за тем, чтобы спинка сиденья зафиксировалась в новом положении. (Чтобы сиденье зафиксировалось, **НЕОБХОДИМО** вернуть рычаг в исходное положение.)

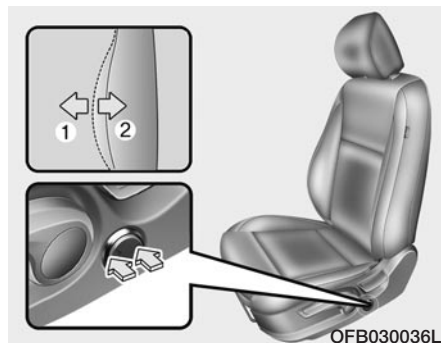


### **Высота подушки сиденья (сторона водителя)**

Чтобы изменить высоту подушки сиденья, используйте рычаг, расположенный на внешней стороне подушки сиденья, поднимая его или опуская.

- Нажмите несколько раз на рукоятку для опускания подушки сиденья.
- Чтобы поднять подушки сиденья, несколько раз потяните рукоятку вверх.

### **Регулировка поясничной опоры (для сиденья водителя, при наличии)**

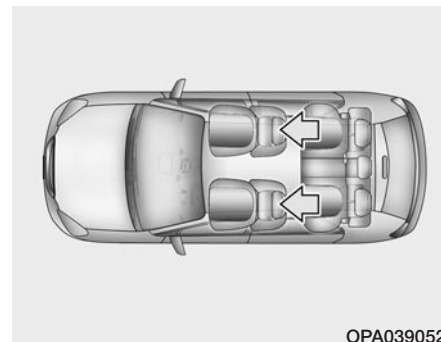


Поясничную опору можно регулировать путем нажатия на ее переключатель сбоку от сиденья.

Нажмите на переднюю часть переключателя, что бы увеличить опору, или на заднюю, что бы уменьшить ее.

Отпустите переключатель, после того, как опора достигнет необходимого положения.

### **Подголовник**



Водительское и переднее пассажирское сиденья оснащены подголовниками, которые служат для повышения уровня безопасности и дополнительного комфорта.

Подголовник не только повышает уровень комфорта водителя и переднего пассажира, но и защищает голову и шею человека при столкновении.

**⚠ ВНИМАНИЕ**

- Максимальная эффективность подголовника в случае ДТП обеспечивается в том случае, если середина подушки подголовника находится на одной высоте с центром тяжести головы человека, сидящего на сиденье.

Центр тяжести головы большинства людей находится примерно на уровне глаз. Подголовник должен находиться по возможности ближе к голове. Поэтому не рекомендуется использовать накладки на спинки сидений, которые отдаляют тело человека от спинки сиденья.

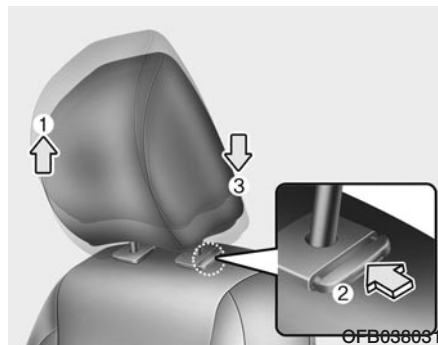
(см. продолжение)

(продолжение)

- При движении автомобиля подголовники должны быть установлены на сиденья; в противном случае при ДТП люди, находящиеся в автомобиле, могут получить тяжелые травмы. Правильно отрегулированный подголовник обеспечивает защиту от травмирования шеи при ударе сзади.
- Не регулируйте положение подголовника на водительском сиденье во время движения автомобиля.

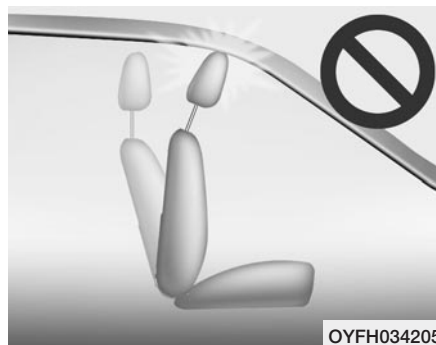
**⚠ ОСТОРОЖНО**

*Если на заднем сиденье отсутствуют пассажиры, устанавливайте подголовник в крайнее нижнее положение. Подголовник заднего сиденья может ухудшать обзорность назад.*



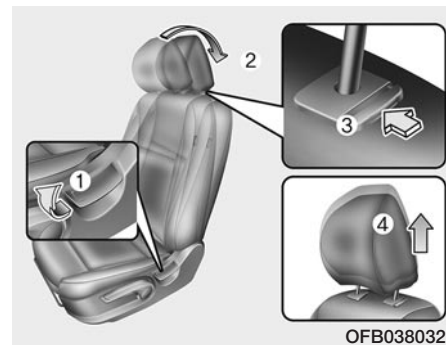
### **Регулировка по высоте вверх и вниз**

Чтобы поднять подголовник, потяните его вверх и оставьте в необходимом положении (1). Чтобы опустить подголовник, нажмите и удерживайте фиксирующую кнопку (2) на опоре подголовника и опустите подголовник в необходимое положение (3).



### **⚠ ОСТОРОЖНО**

*При наклоне спинки сиденья вперед, если подушка сиденья и подголовник находятся в поднятом состоянии, вероятно соприкосновение подголовника с солнцезащитным козырьком или другими элементами интерьера транспортного средства.*



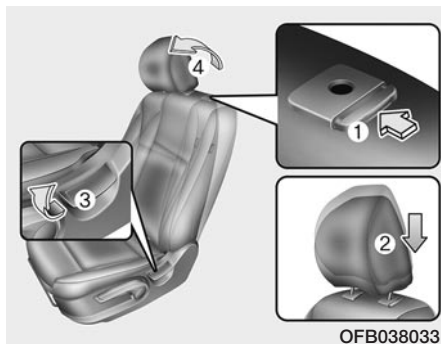
### **Снятие и установка**

Снятие подголовника:

1. Наклоните спинку сиденья (2) с помощью рычага (1) наклона спинки.
2. Поднимите подголовник настолько это возможно.
3. Нажмите кнопку фиксатора подголовника (3) и одновременно потяните подголовник вверх (4).

### **⚠ ВНИМАНИЕ**

**НИКОГДА** не перевозите пассажиров на сиденье с удаленным подголовником.



Установка подголовника:

1. Установите стержни подголовника (2) в отверстия, одновременно нажимая кнопку фиксатора (1).
2. Наклоните спинку сиденья (4) с помощью рычага (3) наклона спинки.
3. Отрегулируйте подголовник на нужную высоту.

### **⚠ ВНИМАНИЕ**

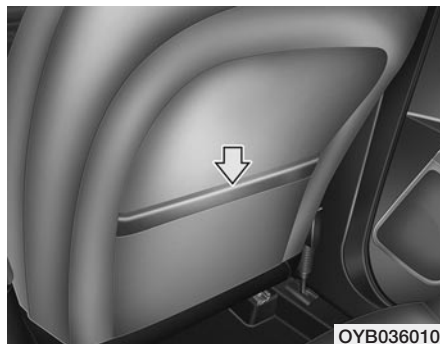
Всегда следите за тем, чтобы подголовники после установки и регулировки были надежно зафиксированы.

### **⚠ ВНИМАНИЕ**

Зазор между сиденьем и кнопкой фиксации подголовника может появиться, когда вы сидите на сиденье или когда вы нажимаете или тянете сиденье. Избегайте попадания пальцев и т. д. в этот зазор.



## Карманы в спинках сидений

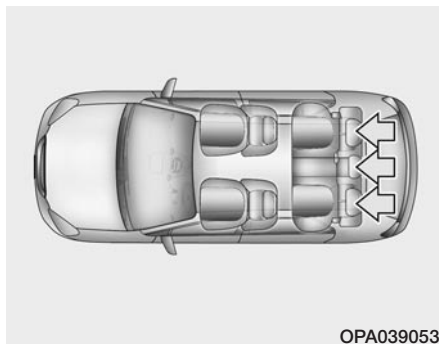


На спинке переднего пассажирского сиденья предусмотрен карман.

### **⚠ ВНИМАНИЕ -**

**Карман на спинке сиденья**  
Недопустимо класть в карманы спинок сидений тяжелые или острые предметы. При столкновении такие предметы могут выпасть из карманов и нанести травмы людям, находящимся в автомобиле.

## Настройка заднего сиденья



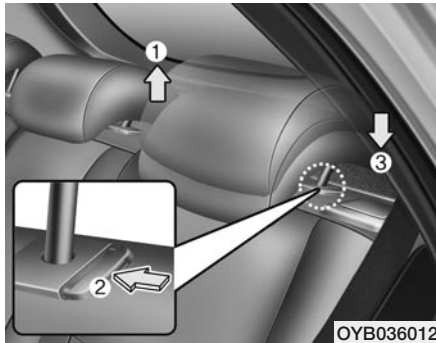
### *Подголовник (при наличии)*

Заднее сиденье оснащено подголовниками для повышения уровня безопасности и дополнительного комфорта пассажиров.

Подголовник не только повышает уровень комфорта пассажира, но и защищает голову и шею человека при столкновении.

### **⚠ ВНИМАНИЕ**

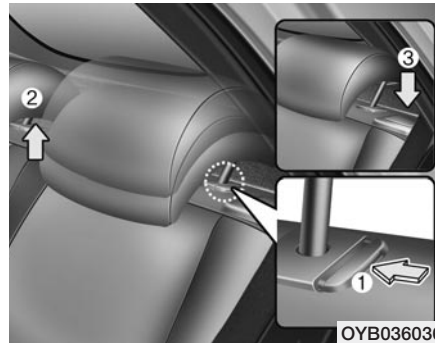
- Максимальная эффективность подголовника в случае ДТП обеспечивается в том случае, если середина подушки подголовника находится на одной высоте с центром тяжести головы человека, сидящего на сиденье. Центр тяжести головы большинства людей находится примерно на уровне глаз. Подголовник должен находиться как можно ближе к голове. Поэтому не рекомендуется использовать накладки на спинки сидений, которые отдалют тело человека от спинки сиденья.
- При движении автомобиля подголовники должны быть установлены на свои места. В противном случае возможно травмирование людей, находящихся в автомобиле, при дорожно-транспортном происшествии. Правильно отрегулированный подголовник обеспечивает защиту от тяжелой травмы шеи при ударе сзади.



OYB036012

#### Регулировка по высоте вверх и вниз (при наличии)

Чтобы поднять подголовник, потяните его вверх и оставьте в необходимом положении (1). Чтобы опустить подголовник, нажмите и удерживайте фиксирующую кнопку (2) на опоре подголовника и опустите подголовник в необходимое положение (3).



OYB036036

#### Снятие и установка (при наличии)

Чтобы снять подголовник, поднимите его до отказа и нажмите фиксирующую кнопку (1), продолжая подъем (2).

Чтобы установить подголовник на место, введите стержни (3) подголовника в гнезда и нажмите фиксирующую кнопку (1). Затем отрегулируйте подголовник по высоте.

#### ⚠ ВНИМАНИЕ

Для обеспечения должной защиты людей, находящихся в автомобиле, следите за тем, чтобы подголовники после регулировки были надежно зафиксированы.

### **Складывание заднего сиденья (при наличии)**

Спинки заднего сиденья можно складывать для перевозки длинных вещей или для увеличения объема багажного отделения автомобиля.

#### **⚠ ВНИМАНИЕ**

Спинки заднего сиденья складываются для того, чтобы обеспечить перевозку длинных предметов, которые иначе не помещаются в автомобиле.

Ни в коем случае не позволяйте пассажирам сидеть на сложенной спинке заднего сиденья при движении автомобиля: это место не предназначено для сидения; к тому же в таком случае невозможно использовать ремень безопасности. При резком торможении или дорожно-транспортном происшествии пассажир, сидящий на сложенной спинке заднего сиденья, подвергается опасности серьезной или смертельной травмы. Предметы, находящиеся на сложенной спинке заднего сиденья, не должны возвышаться над спинками передних сидений. При резком торможении такой груз может сдвинуться вперед и нанести травму людям или повредить имущество.

Задние сиденья могут быть сложены вперед для обеспечения дополнительного места для груза, а также доступа к нему.

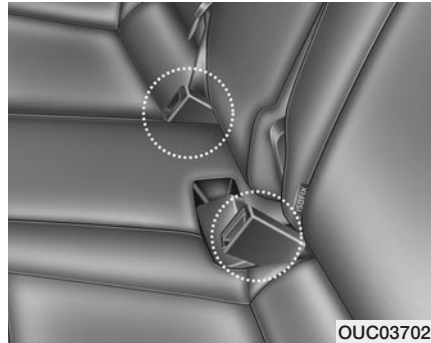
- Поднимите спинку сиденья, твердо нажмите, пока оно не станет на свое место.
- При возвращении спинки сиденья в вертикальное положение следует переместить ремни безопасности таким образом, чтобы пассажиры на задних сиденьях смогли ими пользоваться.

#### **⚠ ВНИМАНИЕ**

Если складывание заднего сиденья невозможно из-за расположения водительского сиденья, отрегулированного по физическим параметрам водителя, не складывайте заднее сиденье. Внезапная остановка или столкновение могут привести к травме.

**⚠ ОСТОРОЖНО**

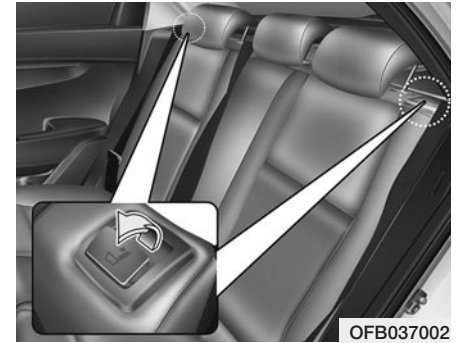
- При складывании и раскладывании заднего сиденья убедитесь в том, что переднее сиденье выдвинуто полностью вперед. Если для складывания заднего сиденья недостаточно места, не складывайте его через силу. Это приведет к повреждению подголовника или выдвинутых частей сиденья.
- Перед использованием ремня безопасности убедитесь в том, что он вынут из держателя. Если вы будете вытягивать ремень в момент его нахождения в держателе, это может привести к повреждению ремня или держателя.
- Используйте держатель только в том случае, если на заднем сиденье нет пассажиров и если вам необходимо сложить заднее сиденье.



OUC037027

Процедура складывания спинки заднего сиденья:

1. Установите спинку переднего сиденья в вертикальное положение и при необходимости сдвиньте его вперед.
2. Опустите подголовник заднего сиденья в крайнее нижнее положение.



OFB037002

3. Потяните рычаг фиксатора и сложите спинку заднего сиденья вперед и вниз.

### Чтобы разложить заднее сиденье:

1. Для использования заднего сиденья поднимите и потяните спинку сиденья назад. Спинку сиденья следует зафиксировать в надлежащем положении. Убедитесь, что спинка сиденья зафиксирована. Возвращая спинку сиденья в вертикальное положение, убедитесь, что она зафиксирована, с помощью перемещения верхней части спинки.  
Если вы не видите красную линию внизу рычага складывания, это означает, что спинка сиденья полностью заблокирована.
2. Верните задний ремень безопасности в должное положение.
3. После полного перевода спинки заднего сиденья в исходное положение проверьте положение рычага складывания заднего сиденья.

### **ВНИМАНИЕ** - Приведение сиденья в вертикальное положение

Возвращая спинку сиденья в поднятое положение, придерживайте ее, поднимайте плавно. Если не придерживать спинку при возврате в поднятое положение, она может резко переместиться вперед под действием пружины и нанести травму находящемуся поблизости человеку.

### **ВНИМАНИЕ**

Если складывание заднего сиденья невозможно из-за расположения водительского сиденья, отрегулированного по физическим параметрам водителя, не складывайте заднее сиденье. В противном случае возрастает опасность травмы при резком торможении или столкновении.

### **ВНИМАНИЕ**

Возвращая спинку заднего сиденья в верхнее положение после складывания, будьте осторожны: не повредите ленту или замок ремня безопасности. Не допускайте защемления или сдавливания ленты или замка ремня безопасности при складывании заднего сиденья. Убедитесь, что спинка сиденья зафиксирована в вертикальном положении, нажав на верхнюю часть спинки. В противном случае, при резком торможении или ДТП сиденье сложится, и груз из багажного отделения сместится в пассажирский салон. Это опасно тяжелыми или смертельными травмами.

 **ОСТОРОЖНО -**

Повреждение замков задних ремней безопасности

*Складывая спинку заднего сиденья, поместите замок ремня безопасности в пространство между спинкой и подушкой заднего сиденья. Это предотвратит повреждение замка при складывании спинки заднего сиденья.*

 **ОСТОРОЖНО -**

Ремни задних сидений

*После возврата спинок задних сидений в верхнее положение не забудьте вернуть в должное положение и задние ремни безопасности.*

 **ВНИМАНИЕ - Груз**

Груз следует обязательно закрепить, чтобы предотвратить его перемещение внутри автомобиля в случае столкновения (это опасно травмированием находящихся в автомобиле людей). Не кладите какие-либо предметы на задние сиденья, поскольку там их нельзя должным образом закрепить. В случае столкновения они могут нанести травмы людям, находящимся на передних сиденьях.

 **ВНИМАНИЕ -**

Погрузка груза

При погрузке и разгрузке груза проследите за тем, чтобы двигатель был остановлен, автоматическая трансмиссия находилась в положении Р («Парковка»), а механическая – в положении 1-й передачи. Стояночный тормоз должен быть активирован. Невыполнение этих требований может привести к тому, что автомобиль начнет движение при случайном смещении рычага переключения передач.

## РЕМНИ БЕЗОПАСНОСТИ

### Система ремней безопасности

#### **⚠ ВНИМАНИЕ**

- Чтобы обеспечить максимальную эффективность системы безопасности, во время движения автомобиля следует обязательно пристегиваться ремнем безопасности.
- Применение ремней безопасности наиболее эффективно при поднятых спинках сидений.
- Детей до 13 лет следует перевозить на заднем сиденье, с помощью системы безопасности для детей. Ни в коем случае не разрешайте детям занимать переднее пассажирское сиденье. При перевозке ребенка старше 13 лет на переднем сиденье необходимо проследить за тем, чтобы он должным образом пристегнулся ремнем безопасности; сиденье следует сдвинуть как можно дальше назад.

(см. продолжение)

(продолжение)

- Ни в коем случае не пропускайте наклонную часть ремня безопасности под рукой или за спиной. Неправильное размещение наклонной части ремня может привести к тяжелой травме в случае ДТП. Наклонная часть ремня должна располагаться примерно посередине ключицы.
- Недопустимо накидывать ремень безопасности поверх хрупких предметов. В случае резкого торможения или столкновения они могут быть повреждены ремнем.
- Не допускайте перекручивания ремней безопасности. Эффективность перекрученного ремня безопасности снижается. При столкновении перекрученный ремень может даже врезаться в тело. Следите за тем, чтобы лента ремня располагалась прямо и не перекручивалась.

(см. продолжение)

(продолжение)

- Будьте осторожны, берегите от повреждений ленты и крепления ремней безопасности. При повреждении ленты или крепления ремня безопасности замените ремень.

#### **⚠ ВНИМАНИЕ**

Ремни безопасности предназначены для удержания костной структуры тела. Пристегнутый ремень должен располагаться поперек таза, проходить через грудь и ключицу. Располагать нижнюю часть ремня на животе не следует.

Ремни безопасности должны как можно плотнее прилегать к телу, обеспечивая дополнительный комфорт и защиту, для которых они предназначены.

Провисание ремня существенно снижает уровень безопасности пристегнутого человека.

(см. продолжение)

(продолжение)

Следует беречь ленты ремней от загрязнения полиролями, маслами и химикатами, в особенности кислотой для аккумуляторной батареи.

Безопасность обеспечивается при очистке с помощью мыльного раствора в воде. Если лента ремня разломачена, загрязнена или повреждена, ремень следует заменить.

Ремень, которым человек был пристегнут во время жесткого столкновения, следует заменить в комплекте, даже при отсутствии видимых повреждений. Пристегнутый ремень не должен перекручиваться. Каждым ремнем должен пользоваться один человек; опасно пристегивать ремнем ребенка, сидящего на коленях у взрослого.

### ВНИМАНИЕ

- Не допускается внесение владельцем автомобиля таких изменений или дополнений в конструкцию, которые либо будут препятствовать нормальной работе преднатяжителей ремней безопасности, либо будут препятствовать регулировке натяжения ремня.
- Будьте осторожны, не пристегните свой ремень безопасности к замку ремня другого сиденья. Это очень опасно; в таком случае ремень не обеспечит должной защиты.

(см. продолжение)

(продолжение)

- Не отстегивайте ремень безопасности; не выполняйте периодическое отстегивание и пристегивание ремня во время управления движущимся автомобилем. Такие действия могут привести к потере управления и ДТП, сопровождающемуся тяжелыми или смертельными травмами, а также повреждением имущества.
- Пристегиваясь ремнем безопасности, следите за тем, чтобы он не охватывал твердые или хрупкие предметы.
- Следите за тем, чтобы в прорези замка не было посторонних предметов. При их наличии ремень безопасности не удастся закрепить должным образом.





### **Предупреждение о непристегнутом ремне безопасности водителя**

В качестве напоминания для водителя сигнальная лампа ремня безопасности водителя будет мигать в течение 6 секунд после каждого включения зажигания независимо от того, пристегнут ремень или нет.

Если ремень безопасности водителя не застегнут, звуковой сигнал будет активен в течение 6 секунд после включения зажигания.

Если ремень безопасности водителя не пристегнут при включении зажигания, или если он отстегнут после включения зажигания, контрольная лампа будет светиться до тех пор, пока соответствующий ремень не будет пристегнут.

Если вы отстегнули ремень безопасности при движении со скоростью менее 20 км/ч, контрольная лампа будет гореть до того момента, пока ремень не будет пристегнут.

Если вы не пристегнете ремень и будете ехать на скорости более 20 км/ч, в течение 100 секунд будет звучать предупредительный звуковой сигнал и будет мигать соответствующий предупредительный сигнал.

Если вы отстегнули ремень безопасности при движении со скоростью менее 20 км/ч, контрольная лампа будет гореть до того момента, пока ремень не будет пристегнут.

Если вы не пристегнете ремень и будете ехать на скорости более 20 км/ч, в течение приблизительно 100 секунд будет звучать предупредительный звуковой сигнал и будет мигать соответствующий предупредительный сигнал.

### **⚠ ВНИМАНИЕ**

**Неправильная посадка на сиденье отрицательно сказывается на работе системы предупреждения о непристегнутом ремне безопасности.**



### Поясно-плечевой ремень безопасности

#### Регулировка высоты (переднее сиденье)

Для максимального комфорта и безопасности верхнее анкерное крепление ремня безопасности можно установить в одно из 3 положений по высоте.

Высота расположения ремня должна быть такой, чтобы ремень не касался шеи. Плечевая часть ремня должна проходить через грудь и середину ключицы (со стороны двери), а не через шею.

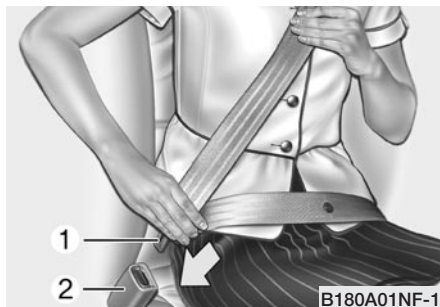
Для регулирования высоты крепления ремня безопасности следует сместить регулятор высоты в требуемое положение.

Для увеличения высоты регулятор высоты должен быть смещен вверх (1). Для уменьшения высоты его следует сместить вниз (3), нажимая кнопку фиксатора (2).

Для фиксации крепления в требуемом положении кнопку следует отпустить. Для проверки надлежащей фиксации необходимо попытаться сместить регулятор высоты.

#### ⚠ ВНИМАНИЕ

- Проследите за тем, чтобы анкерное крепление плечевой части ремня находилось на соответствующей высоте. Недопустимо прокладывать плечевую лямку по шее или лицу. Неправильное расположение ремня безопасности может привести к тяжелой травме в случае ДТП.
- Если не заменить ремни, поврежденные при ДТП, то при следующем столкновении ремни безопасности не обеспечат должной защиты, что может привести к травме или гибели. При первой возможности замените ремни безопасности после ДТП.



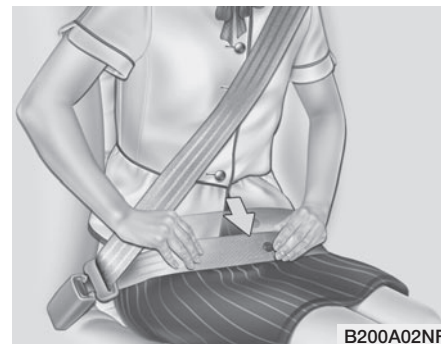
### Для пристегивания ремня безопасности:

Чтобы пристегнуть ремень, вытяните его из втягивающей катушки и введите металлический язычок (1) в прорезь замка (2). При фиксации язычка в замке должен раздаться слышимый щелчок.

Длина ремня регулируется автоматически, но сначала следует расположить поперечную часть ремня поперек таза. Если медленно, плавно наклониться вперед, ремень удлинится и не будет стеснять движений. Однако при резком торможении или ударе ремень зафиксируется. Ремень также заблокируется при слишком резком наклоне вперед.

### \* К СВЕДЕНИЮ

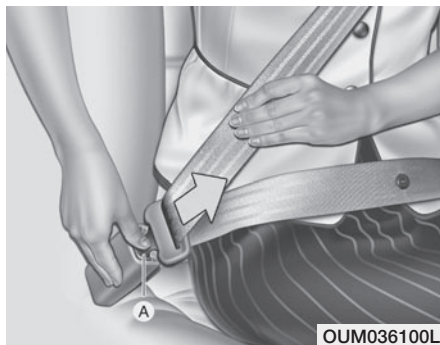
Если ремень не вытягивается из втягивающей катушки, сильно потяните его и отпустите. После этого ремень можно будет вытянуть свободно.



### ⚠ ВНИМАНИЕ

Нижняя часть ремня безопасности должна располагаться как можно ниже, поперек таза, а не на талии. Если нижняя часть ремня располагается на талии, то в случае столкновения повышается вероятность получения тяжелой травмы. Не допускается нахождение обеих рук над или под ремнем. Одна рука должна находиться поверх ремня, другая под ним, как показано на рисунке.

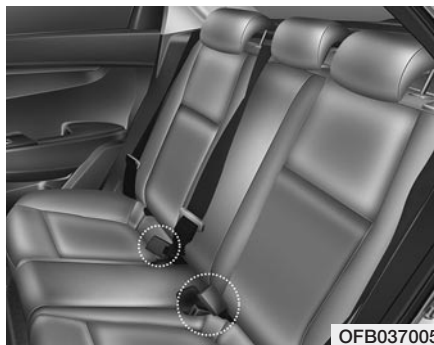
Ни в коем случае не пропускайте ремень безопасности под рукой, ближней к двери.



### Порядок отстегивания ремня:

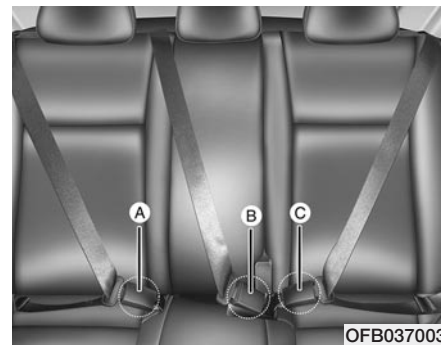
Чтобы отстегнуть ремень безопасности, нажмите кнопку (A) на замке ремня. В отстегнутом состоянии лямка ремня безопасности должна автоматически сматываться втягивающим устройством.

Если этого не произошло, проверьте, не перекручен ли ремень, и повторите попытку.



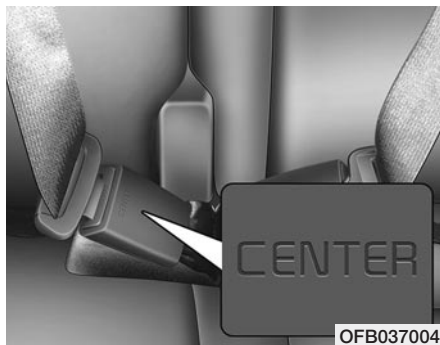
### Хранение ремня безопасности заднего сиденья

Пряжка ремня безопасности заднего сиденья, когда не используется, может храниться в кармане между спинкой и подушкой заднего сиденья.



Ремень сиденья должен быть вставлен в пряжку в каждой подушке сиденья для его правильного крепления.

- \* A : Пряжка ремня заднего правого сиденья
- B : Пряжка ремня заднего центрального сиденья
- C : Пряжка ремня заднего левого сиденья



Для ремня безопасности центрального заднего сиденья нужно использовать замок с маркировкой CENTER (центральный).

**⚠ ОСТОРОЖНО**

*Не используйте замок центрального сиденья для ремня безопасности левого или правого сиденья.*

*Для ремня безопасности центрального заднего сиденья нужно использовать замок с маркировкой «Центральный».*

*В противном случае неправильно пристегнутый ремень безопасности не сможет обеспечить защиту.*



**Ремни безопасности с преднатяжителями (при наличии)**

Автомобиль оборудован устройствами предварительного натяжения ремней безопасности (преднатяжителями) для переднего и заднего положения сидений. Преднатяжители служат для прижатия ремней к телу человека при жестких столкновениях. Преднатяжители ремней безопасности срабатывают при достаточно сильном столкновении.

При резком торможении, или если попытаться наклониться вперед резким движением, втягивающее устройство ремня безопасности будет заблокировано в текущем положении. При определенных лобовых столкновениях преднатяжитель активизируется и втягивает ремень безопасности до создания плотного контакта с телом водителя или пассажира транспортного средства.

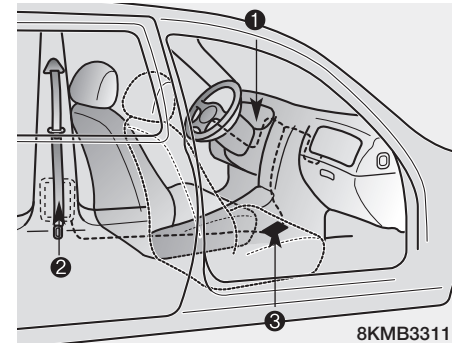
Если при срабатывании преднатяжителя ремня безопасности система определяет чрезмерное натяжение ремня безопасности водителя или пассажира, то ограничитель нагрузки, который находится в преднатяжителе, немного ослабляет натяжение соответствующего ремня (при наличии).

### **⚠ ВНИМАНИЕ**

В целях безопасности следите за тем, чтобы ленты ремней не провисали и не перекручивались. Находясь на сиденье, занимайте должное положение.

### **\* К СВЕДЕНИЮ – Датчик опрокидывания**

Преднатяжитель будет активирован не только при лобовом столкновении, но также при боковом и при опрокидывании, если автомобиль оборудован подушками безопасности и боковыми шторками.



Система преднатяжителя ремня безопасности состоит в основном из следующих компонентов. Расположение компонентов изображено на рисунке.

1. Контрольная лампа системы SRS
2. Узел преднатяжителя и втягивающей катушки
3. Блок управления системой SRS

### **▲ ВНИМАНИЕ**

Условия обеспечения максимальной эффективности преднатяжителя ремня безопасности.

1. Ремень безопасности следует пристегивать и располагать должным образом. Прочитайте изложенные ниже важные сведения и правила предосторожности в отношении средств безопасности, которыми оснащен ваш автомобиль, включая ремни и подушки безопасности, описанные в настоящем руководстве, и следуйте приведенным инструкциям.
2. Обязательно пристегивайтесь ремнем безопасности и требуйте этого от пассажиров.

### **\* К СВЕДЕНИЮ**

- Автомобиль оборудован устройствами предварительного натяжения ремней безопасности (преднатяжителями) для переднего положения сидений. Преднатяжители ремней безопасности срабатывают при жестких столкновениях, одновременно с подушками безопасности.
- При активизации преднатяжителей ремней безопасности может раздаться громкий шум, и в салоне может появиться мелкая пыль и дым. Это считается нормальным и не представляет опасности.
- Мелкая пыль безвредна, но может вызывать раздражение кожи; продолжительное время вдыхать ее не следует. После аварии, в результате которой произошла активизация преднатяжителей ремней безопасности, следует тщательно вымыть подвергнувшиеся воздействию пыли участки кожи.

- Датчик активации системы подушек безопасности служит и для активации преднатяжителей ремней безопасности, поэтому контрольная лампа системы подушек безопасности на панели приборов загорается примерно на 6 секунд после включения зажигания, а затем гаснет.

**⚠ ОСТОРОЖНО**

*Если узел преднатяжителя ремня безопасности не действует должным образом, данная контрольная лампа загорится даже в том случае, если система подушек безопасности SRS исправна. Если контрольная лампа системы подушек безопасности SRS не загорается после включения зажигания; если она не гаснет примерно через 6 секунд после включения зажигания или если она горит во время движения автомобиля, при первой возможности обратитесь в профессиональную мастерскую для проверки системы. Производитель рекомендует обратиться к уполномоченному производителем дилеру / сервисному партнеру.*

**⚠ ВНИМАНИЕ**

- Преднатяжители рассчитаны на одноразовое срабатывание. После срабатывания преднатяжителя ремень безопасности необходимо заменить. Следует заменить ремень безопасности любого типа, если им в момент столкновения был пристегнут человек.
  - Механизмы преднатяжителей ремней безопасности при срабатывании нагреваются до высокой температуры. Не прикасайтесь к преднатяжителям ремней безопасности в течение нескольких минут после их срабатывания.
  - Не пытайтесь самостоятельно проверить или заменить ремни безопасности с преднатяжителями. В этом случае выполните следующие действия: проверьте систему в профессиональной мастерской. Производитель рекомендует обратиться к уполномоченному производителем дилеру / сервисному партнеру.
- (см. продолжение)

(продолжение)

- Не подвергайте преднатяжители ремней безопасности ударам.
- Не пытайтесь каким-либо образом обслуживать или ремонтировать систему преднатяжителя ремня безопасности.
- Неправильное обращение с ремнями безопасности с преднатяжителями, а также игнорирование запрета на нанесение ударов, модификацию, проверку, замену, обслуживание или ремонт ремней безопасности с преднатяжителями может привести к неправильной работе ремней или вызвать их случайное срабатывание, что грозит серьезной травмой.
- Будучи водителем или пассажиром движущегося автомобиля, обязательно пристегивайтесь ремнем безопасности.

(см. продолжение)



(продолжение)

- По вопросам утилизации автомобиля или ремней безопасности с преднатяжителями обращайтесь в профессиональную мастерскую. Производитель рекомендует обратиться к уполномоченному производителем дилеру / сервисному партнеру.



### **ОСТОРОЖНО**

*Кузовные работы в передней части автомобиля могут привести к повреждению системы преднатяжителя ремня безопасности. Поэтому систему следует обслуживать в профессиональной мастерской. Производитель рекомендует обратиться к уполномоченному производителем дилеру / сервисному партнеру.*

## **Меры предосторожности касательно ремня безопасности сиденья**

### **⚠ ВНИМАНИЕ**

- Все люди, находящиеся в движущемся автомобиле, должны быть обязательно пристегнуты ремнями безопасности. Применение ремней безопасности и систем безопасности для детей снижает риск получения людьми, находящимися в автомобиле, тяжелых или смертельных травм в случае столкновения или резкого торможения. Непристегнутый ремнем безопасности человек при столкновении может сдвинуться слишком близко к раскрывающейся подушке безопасности, удариться о внутренний компонент автомобиля или быть выброшен из него. Правильное применение ремней безопасности позволяет существенно снизить вероятность таких последствий.

(см. продолжение)

(продолжение)

Обязательно соблюдайте приведенные в настоящем руководстве правила предосторожности в отношении ремней безопасности, подушек безопасности и общей безопасности людей, находящихся в автомобиле.

- Недопустимо накидывать ремень безопасности поверх хрупких предметов. В случае столкновения они могут быть повреждены ремнем.

### *Маленькие дети*

Вы должны знать специальные правила, действующие в вашей стране. Сиденья для маленьких детей необходимо правильно размещать и крепить на заднем сиденье. Более подробные сведения об использовании систем безопасности для детей см. в параграфе «Система безопасности для детей» настоящего раздела.

**⚠ ВНИМАНИЕ**

Все люди, включая подростков и детей, должны быть постоянно пристегнуты должным образом. Ни в коем случае не держите ребенка на руках или на коленях, находясь в движущемся автомобиле. При аварии создаются огромные усилия. Ребенок, вырванный из ваших рук, ударится о внутренний компонент автомобиля. Обязательно используйте систему безопасности для детей, соответствующую росту и массе вашего ребенка.

**\* К СВЕДЕНИЮ**

Маленькие дети лучше всего защищены от травм в случае аварии, когда должным образом пристегнуты на заднем сиденье с помощью детской удерживающей системы, соответствующей стандартам безопасности страны использования. Прежде чем приобрести систему безопасности для детей, убедитесь в том, что она оснащена аттестационным ярлыком соответствия стандартам безопасности, действующим в вашей стране. Удерживающая система должна соответствовать росту и весу ребенка. Сведения об этом можно прочитать на ярлыке. См. параграф «Система безопасности для детей» настоящего раздела.

***Дети старшего возраста***

Дети, для которых детская система безопасности мала, должны садиться на заднее сиденье и пристегиваться соответствующими поперечно-наклонными ремнями. Поперечная часть ремня должна прилегать к телу как можно плотнее и располагаться как можно ниже. Регулярно проверяйте правильность использования ремня. При движении ребенка ремень может сместиться. Наилучшая защита детей при ДТП обеспечивается в том случае, если они должным образом размещаются на заднем сиденье с помощью системы безопасности для детей. Если ребенка старшего возраста (свыше 13 лет) усаживают на переднее сиденье, его следует плотно пристегнуть соответствующим поперечно-наклонным ремнем; сиденье следует отодвинуть как можно дальше назад. Дети в возрасте до 13 лет должны сидеть на заднем сиденье, плотно пристегнутые ремнем безопасности. НИ В КОЕМ СЛУЧАЕ не перевозите ребенка младше 13 лет на

переднем сиденье! НИ В КОЕМ СЛУЧАЕ не размещайте детское сиденье с посадкой «спиной вперед» на переднем сиденье автомобиля!

Если плечевая лямка касается шеи ребенка или лица, следует попытаться разместить ребенка ближе к центру транспортного средства. Если плечевая часть ремня все же прилегает к лицу или шее, ребенка лучше разместить с помощью системы безопасности для детей.

### **▲ ВНИМАНИЕ** - Плечевые ремни безопасности для маленьких детей

- Ни в коем случае не допускайте, чтобы при движении автомобиля ремень безопасности касался шеи или лица ребенка.
- Если ремень безопасности неправильно отрегулирован в соответствии с ростом ребенка, возникает риск тяжелой или смертельной травмы.

### **Беременные женщины**

Беременным женщинам рекомендуется пользоваться ремнями безопасности для снижения риска травмирования в случае ДТП. Поперечная часть ремня безопасности должна быть размещена как можно ниже и плотнее в области таза, а не на животе. Особые рекомендации следует получить у врача.

### **▲ ВНИМАНИЕ** - Беременная женщина

Беременные женщины ни в коем случае не должны располагать поперечную часть ремня безопасности в области живота, где располагается плод, или над животом. В случае столкновения неправильно расположенный ремень может раздавить плод.

### **Раненый**

При транспортировании травмированного человека должен использоваться ремень безопасности. При необходимости следует обратиться за рекомендациями к врачу.

### **Один человек — один ремень безопасности**

Недопустимо пристегивание двух человек (включая ребенка) одним ремнем. При этом увеличивается вероятность получения серьезных травм в случае аварии.

### **Не ложитесь в автомобиле**

Для снижения тяжести последствий в случае ДТП и для обеспечения максимальной эффективности системы пассивной безопасности при движении автомобиля пассажиры должны сидеть прямо, а спинки передних и задних сидений должны быть подняты. Если человек лежит на заднем сиденье, или если спинки переднего или заднего сидений откинута, ремни безопасности не обеспечивают должной защиты.

**⚠ ВНИМАНИЕ**

Управление транспортным средством при откинутой спинке сиденья значительно увеличивает вероятность получения серьезной травмы или травмы со смертельным исходом в случае столкновения или резкого торможения. Уровень защиты, обеспечиваемой системой безопасности (ремнями и подушками безопасности), существенно снижается при откидывании спинки сиденья. Ремни безопасности должны опоясывать бедра и грудь, чтобы они могли работать должным образом. Чем дальше откинута спинка сиденья, тем выше вероятность того, что таз человека выскользнет из-под поперечной части ремня (что может привести к тяжелой внутренней травме) или что шея человека будет захвачена наклонной частью ремня. Водитель и пассажиры должны сидеть на своих сиденьях прямо, вплотную к спинкам сидений, пристегнутые ремнями безопасности. Спинки сидений должны быть подняты.

**Уход за ремнями безопасности**

Недопустимо производить разборку или модификацию систем ремней безопасности. Кроме того, необходимо соблюдать меры предосторожности, чтобы не повредить ремни безопасности и их компоненты петлями сиденья, дверями и т. д.

**⚠ ВНИМАНИЕ**

- Возвращая спинку заднего сиденья в верхнее положение после складывания заднего сиденья, будьте осторожны: не повредите ленту или замок ремня безопасности. Следите за тем, чтобы лента или замок не были захвачены или защемлены задним сиденьем. Ремень безопасности с поврежденной лентой или пряжкой может разрушиться при столкновении или резком торможении, что приведет к серьезной травме. Немедленно замените ремень при повреждении ленты или замка.
- Ремни безопасности могут нагреваться в закрытом автомобиле в солнечную погоду. Они могут обжечь маленьких детей.

### ***Периодическая проверка***

Все ремни безопасности должны периодически проверяться на наличие износа или повреждений. Поврежденные детали должны быть заменены при первой же возможности.

### ***Ремни должны быть чистыми и сухими***

Ремни безопасности должны содержаться чистыми и сухими. При загрязнении ремней их можно очистить раствором туалетного мыла в теплой воде. Отбеливатель, краска, сильные моющие средства или абразивы не должны использоваться, потому что они могут повредить и ослабить ткань.

### ***Замена ремней безопасности***

Если автомобиль был вовлечен в дорожно-транспортное происшествие, все ремни безопасности на нем следует заменить комплектом. Это должно быть выполнено даже при отсутствии видимых повреждений. В этом случае выполните следующие действия: замените систему в профессиональной мастерской. Производитель рекомендует обратиться к уполномоченному производителем дилеру / сервисному партнеру.

## ДЕТСКАЯ УДЕРЖИВАЮЩАЯ СИСТЕМА

**Наша рекомендация:**

**Дети всегда должны находиться на задних сиденьях**

### ВНИМАНИЕ

Всегда предохраняйте детей в автомобиле должным образом. Наивысший уровень безопасности детей любого возраста обеспечивается при использовании детских удерживающих систем на задних сиденьях. Не следует никогда размещать ребенка на переднем пассажирском сиденье в обращенной назад детской удерживающей системе, пока подушка безопасности не будет деактивирована.

Дети до 13 лет всегда должны располагаться на задних сиденьях и всегда должны быть должным образом пристегнуты, чтобы минимизировать риск травмы в результате аварии, резкого торможения или внезапного маневра.

Согласно статистике аварий дети находятся в большей безопасности, когда должным образом пристегнуты на задних сиденьях, чем когда находятся на переднем сиденье. Если ребенок слишком большой для использования детской удерживающей системы, должны использоваться штатные ремни безопасности.

В большинстве стран закон предписывает использование одобренных детских удерживающих систем.

Предписываемые законом возраст или вес/рост ребенка, при достижении которых вместо детских удерживающих систем могут использоваться ремни безопасности, в различных странах могут отличаться, поэтому следует знать об определенных требованиях в конкретной стране.

Детская удерживающая система должна быть должным образом установлена на сиденье автомобиля. Должна использоваться доступная на рынке детская удерживающая система, соответствующая требованиям стандартов безопасности детей в стране использования.

### *Детская удерживающая система*

Младенцы и маленькие дети должны быть пристегнуты в соответствующих детских удерживающих системах, установленных лицом по направлению или против направления движения на сиденье автомобиля. Следует прочитать и выполнять предоставленные изготовителем инструкции по установке и использованию детской удерживающей системы.

### **⚠ ВНИМАНИЕ**

- При установке и использовании всегда должны соблюдаться инструкции изготовителя детской удерживающей системы.
- Ребенок должен быть правильно пристегнут с помощью детской удерживающей системы.
- Недопустимо использовать съемное детское кресло или детское сиденье, которое надевается на спинку сиденья, так как ими не обеспечивается надлежащая защита в случае аварии.
- Если произошла авария, то следует проверить систему в профессиональной мастерской. Производитель рекомендует обратиться к уполномоченному производителем дилеру / сервисному партнеру.

### **Выбор детской удерживающей системы**

При использовании системы безопасности для детей всегда:

- Проверяйте наличие сертификационной этикетки системы безопасности для детей, которой подтверждается соответствие применимым стандартам безопасности в стране использования.

Детская удерживающая система может устанавливаться, только если она утверждена в соответствии с требованиями ECE-R44 или ECE-R129.

- Выбор детской удерживающей системы должен производиться на основании роста и веса ребенка. Эта информация обычно представлена на этикетках и в инструкции по применению системы.
- Выбранная детская удерживающая система должна соответствовать сиденьям автомобиля, в котором она будет использоваться.

Для определения пригодности детской удерживающей системы в положениях сидений автомобиля, пожалуйста, смотрите таблицы установки.

- При установке должны учитываться инструкции и предупреждения, предоставленные с детской удерживающей системой.

### ***Типы детских удерживающих систем***

Существует три основных типа детских удерживающих систем: обращенные назад, обращенные вперед и дополнительные подушки.

Они классифицируются в соответствии с возрастом, ростом и весом ребенка.



#### **Обращенная назад детская удерживающая система**

Детская удерживающая система с расположением против хода движения обеспечивает удерживание с помощью поверхности, на которую опирается спина ребенка. Система ремней удерживает ребенка на месте, а во время дорожно-транспортного происшествия удерживает его в детской удерживающей системе, снижая нагрузку на хрупкую шею и позвоночник.

Дети в возрасте до одного года должны находиться только в детской удерживающей системе с расположением против хода движения. Существует множество видов детских удерживающих систем с расположением против хода движения. Детские удерживающие системы для младенцев должны располагаться только против хода движения. Для обращенных назад трансформируемых детских удерживающих систем и систем 3 в 1 обычно указываются пределы роста и веса, что позволяет перевозить детей в обращенных назад системах в течение более длительного времени.

Продолжайте использовать обращенные назад детские удерживающие системы, пока дети соответствуют указанным изготовителем системы пределам роста и веса тела.



#### **Обращенная вперед детская удерживающая система**

Обращенной вперед детской удерживающей системой обеспечивается удерживание тела ребенка с помощью ремней. Для ребенка должна использоваться обращенная вперед детская удерживающая система, пока он не достигнет указанных изготовителем пределов роста и веса тела.

После этого для него должна использоваться дополнительная подушка.



### Дополнительные подушки

Дополнительная подушка — это детская удерживающая система, предназначенная для использования с системой ремней безопасности транспортного средства. Использование дополнительной подушки позволяет проложить ремень безопасности так, чтобы он прилегал к наиболее крепким частям тела ребенка. Дополнительная подушка для ребенка должна использоваться до тех пор, пока не станет возможным использование ремней безопасности без нее.

Для надлежащей фиксации ремня безопасности поясной ремень должен охватывать верхнюю часть бедер, а не живот. Плечевой ремень должен проходить через плечо и грудь, а не через шею или лицо. Для снижения риска получения травм в результате аварии, резкой остановки или резкого маневра дети в возрасте до 13 лет обязательно должны быть пристегнуты надлежащим образом.

### Установка детской удерживающей системы

#### ВНИМАНИЕ

Перед установкой детской удерживающей системы необходимо:

Прочитать и соблюдать инструкции, предоставленные изготовителем детской удерживающей системы.

Несоблюдение инструкций и предупреждений в случае аварии может стать причиной **СЕРЬЕЗНОЙ ТРАВМЫ** или **СМЕРТИ**.

#### ВНИМАНИЕ

Если установке детской удерживающей системы препятствует подголовник сиденья, следует снять подголовник или изменить высоту его расположения.

После выбора надлежащей детской удерживающей системы и проверки ее соответствия для сидений данного транспортного средства можно приступить к трем общим шагам по установке:

- **Закрепите надлежащим образом детскую удерживающую систему в автомобиле.** Все детские удерживающие системы должны крепиться к автомобилю поясным ремнем безопасности, поясной лямкой трехточечного ремня или с помощью верхнего привязного ремня ISOFIX и/или анкерного крепления ISOFIX и/или опорной ножки.

- **Убедитесь, что детская удерживающая система закреплена должным образом.** После установки детской удерживающей системы следует попытаться наклонить ее вперед и из стороны в сторону, чтобы проверить надежность ее крепления. Крепление детской удерживающей системы с помощью ремня безопасности должно быть как можно более тугим. Тем не менее некоторое перемещение из стороны в сторону допустимо. Во время установки детской удерживающей системы отрегулируйте сиденье автомобиля и спинку (вверх-вниз и вперед-назад), чтобы ребенок мог удобно поместиться в этой системе.
- **Пристегните ребенка в детской удерживающей системе.** Убедитесь, что ребенок зафиксирован в детской удерживающей системе в соответствии с инструкциями изготовителя.

 **ОСТОРОЖНО**

***Детская удерживающая система в закрытом автомобиле может сильно нагреваться. Для предотвращения ожогов следует проверить поверхность сиденья и пряжки, прежде чем сажать ребенка в детскую удерживающую систему.***

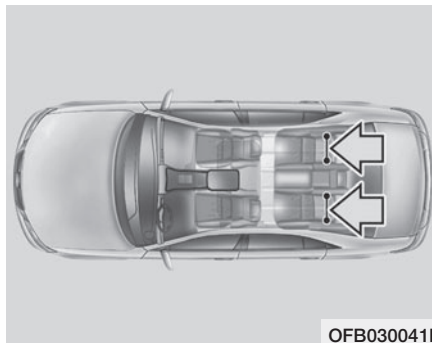
### **Нижнее крепление ISOFIX и крепление верхнего привязного ремня (система крепления ISOFIX) для детей**

Крепления ISOFIX обеспечивают фиксацию детской удерживающей системы во время поездки и в случае аварии. Система спроектирована так, чтобы максимально упростить процесс установки и снизить вероятность неправильной установки. Системой ISOFIX используются предусмотренные на автомобиле крепления и приспособления детской удерживающей системы. Системой ISOFIX устраняется необходимость использования ремней безопасности для крепления детской удерживающей системы к задним сиденьям.

Анкерные крепления ISOFIX представляют собой металлические стержни, закрепленные на кузове автомобиля. Предусмотрено два нижних крепления ISOFIX для каждого посадочного места, которые предназначены для крепления детской удерживающей системы.

Для использования системы ISOFIX должна быть приобретена детская удерживающая система с креплениями ISOFIX.

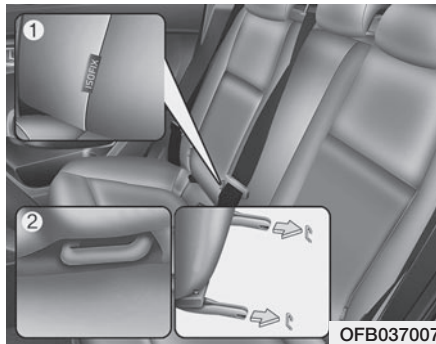
Производитель детской удерживающей системы обязан предоставить инструкцию по креплению детской удерживающей системы к анкерным креплениям ISOFIX.



Анкерные крепления ISOFIX встроены в крайнее левое и правое задние посадочные места. Их местоположение показано на рисунке.

### **⚠ ВНИМАНИЕ**

Запрещается устанавливать детскую удерживающую систему с помощью анкерных креплений ISOFIX на заднее центральное посадочное место. Это сиденье не оборудовано анкерными креплениями ISOFIX. Использование анкерных креплений боковых задних сидений для установки детской удерживающей системы на центральное посадочное место может привести к повреждению анкерных креплений.



Анкерные крепления ISOFIX расположены между спинкой и подушкой сидений крайнего заднего левого и правого посадочных мест.

- \* (1) : Индикатор положения анкерного крепления ISOFIX  
 (2) : Анкерное крепление ISOFIX

### **Закрепление детской удерживающей системы с помощью креплений ISOFIX**

Установка совместимой с креплениями ISOFIX детской удерживающей системы на одно из задних боковых сидений:

1. Переместите замок ремня безопасности в сторону от анкерного крепления ISOFIX.
2. Уберите все предметы, которые могут мешать подсоединению детской удерживающей системы к анкерным креплениям ISOFIX.
3. Установите детскую удерживающую систему на сиденье автомобиля, затем подсоедините сиденье к анкерным креплениям ISOFIX согласно инструкциям производителя детской удерживающей системы.
4. Соблюдайте инструкции производителя детской удерживающей системы в отношении надлежащей установки и подсоединения креплений ISOFIX детской удерживающей системы к анкерным креплениям ISOFIX автомобиля.

### **⚠ ВНИМАНИЕ**

При использовании системы ISOFIX должны быть приняты следующие меры:

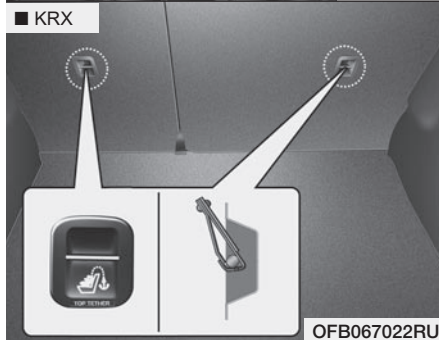
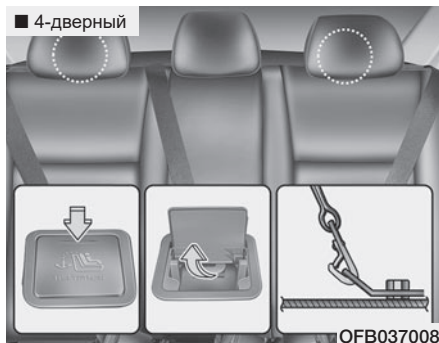
- Прочитайте предоставленные с детской удерживающей системой инструкции по установке.
- Ребенок может достать и схватить не втянутые ремни безопасности, поэтому следует застегнуть все неиспользуемые ремни безопасности и втянуть лямки ремней безопасности позади ребенка. Ребенок может задохнуться, если плечевая ляжка обернется вокруг его шеи и ремень безопасности натянется.
- **ЗАПРЕЩАЕТСЯ** присоединять больше одной детской удерживающей системы к одному анкерному креплению. Это может стать причиной ослабления или поломки анкера или крепежного фиксатора.

(см. продолжение)

(продолжение)

- После аварии система ISO-FIX должна быть проверена авторизованным дилером. В результате аварии система ISOFIX может быть повреждена и может не фиксировать детскую удерживающую систему должным образом.

**Крепление детской удерживающей системы с помощью верхнего привязного ремня**



Держатели крюков системы безопасности для детей находятся на полке багажного отделения или на полу позади задних сидений (для 4-дверной модели) и расположены на спинках задних сидений (для кроссовера).



1. Пропустите тросовую растяжку системы безопасности для детей через спинку сиденья. При установке тросовой растяжки прочитайте и соблюдайте инструкции, предоставленные изготовителем детской удерживающей системы.
2. Подсоедините верхний привязной ремень к соответствующему креплению и затяните его согласно инструкциям производителя детской удерживающей системы, чтобы надежно закрепить систему на сиденье.

### **⚠ ВНИМАНИЕ**

При креплении ляжки верхнего привязного ремня должны быть приняты следующие меры:

- Прочитайте предоставленные с детской удерживающей системой инструкции по установке.
- **ЗАПРЕЩАЕТСЯ** присоединять больше одной детской удерживающей системы к одному креплению для верхнего привязного ремня. Это может стать причиной ослабления или поломки анкерного крепления или крюка ремня.
- Запрещается крепить верхний привязной ремень к другим анкерным креплениям, кроме специально предназначенного. При ненадлежащем креплении ремень может не обеспечить надежной фиксации.

(см. продолжение)

(продолжение)

- Узлы крепления системы безопасности для детей предназначены для восприятия только нагрузок от детского кресла, установленного должным образом на сиденье.

Ни при каких обстоятельствах не допускается их использование для крепления штатных ремней безопасности или для фиксации других предметов или оборудования в автомобиле.

**Пригодность каждого посадочного места для детских удерживающих систем ISOFIX в соответствии с нормативами ECE (4-дверный)**

| Весовая группа              | Класс размера | Крепление | Положение креплений ISOFIX в автомобиле |                      |                       |                            |
|-----------------------------|---------------|-----------|---|----------------------|-----------------------|----------------------------|
|                             |               |           | 1-й ряд                                 | 2-й ряд              |                       |                            |
|                             |               |           | Переднее правое                         | Заднее левое сиденье | Заднее правое сиденье | Заднее центральное сиденье |
| Переносная детская колыбель | F             | ISO/L1    | —                                       | X                    | X                     | —                          |
|                             | G             | ISO/L2    | —                                       | X                    | X                     | —                          |
| 0 : до 10 кг                | E             | ISO/R1    | —                                       | IL                   | IL                    | —                          |
| 0+ : до 13 кг               | E             | ISO/R1    | —                                       | IL                   | IL                    | —                          |
|                             | D             | ISO/R2    | —                                       | IL                   | IL                    | —                          |
|                             | C             | ISO/R3    | —                                       | IL                   | IL                    | —                          |
| I : от 9 до 18 кг           | D             | ISO/R2    | —                                       | IL                   | IL                    | —                          |
|                             | C             | ISO/R3    | —                                       | IL                   | IL                    | —                          |
|                             | B             | ISO/F2    | —                                       | IUF                  | IUF                   | —                          |
|                             | B1            | ISO/F2X   | —                                       | IUF                  | IUF                   | —                          |
|                             | A             | ISO/F3    | —                                       | IUF                  | IUF                   | —                          |

IUF = Подходит для обращенных вперед детских удерживающих систем ISOFIX универсальной категории, одобренных для использования в весовой группе.

IL = Подходит для определенных детских удерживающих систем ISOFIX, указанных в прилагаемом списке. К этим детским удерживающим системам принадлежат системы, относящиеся к категории «особая», «ограниченная» или «полууниверсальная».

X = Положение крепления ISOFIX не подходит для детской удерживающей системы в этой весовой группе и/или для данного размерного класса.

**Пригодность каждого посадочного места для детских удерживающих систем ISOFIX в соответствии с нормативами ECE (KRX)**

| Весовая группа              | Класс размера | Крепление | Положение креплений ISOFIX в автомобиле |         |         |           |
|-----------------------------|---------------|-----------|---|---------|---------|-----------|
|                             |               |           | Пассажи́рское                           | 2-й ряд |         |           |
|                             |               |           |   | Слева   | Справа  | По центру |
| Переносная детская колыбель | F             | ISO/L1    | Н/Д                                     | X       | X       | Н/Д       |
|                             | G             | ISO/L2    | Н/Д                                     | X       | X       | Н/Д       |
| 0 : до 10 кг                | E             | ISO/R1    | Н/Д                                     | IL      | IL      | Н/Д       |
| 0+ : до 13 кг               | E             | ISO/R1    | Н/Д                                     | IL      | IL      | Н/Д       |
|                             | D             | ISO/R2    | Н/Д                                     | IL      | IL      | Н/Д       |
|                             | C             | ISO/R3    | Н/Д                                     | IL      | IL      | Н/Д       |
| I : от 9 до 18 кг           | D             | ISO/R2    | Н/Д                                     | IL      | IL      | Н/Д       |
|                             | C             | ISO/R3    | Н/Д                                     | IL      | IL      | Н/Д       |
|                             | B             | ISO/F2    | Н/Д                                     | IUF, IL | IUF, IL | Н/Д       |
|                             | B1            | ISO/F2X   | Н/Д                                     | IUF, IL | IUF, IL | Н/Д       |
|                             | A             | ISO/F3    | Н/Д                                     | IUF, IL | IUF, IL | Н/Д       |

IUF = Подходит для обращенных вперед детских удерживающих систем ISOFIX универсальной категории, одобренных для использования в весовой группе.

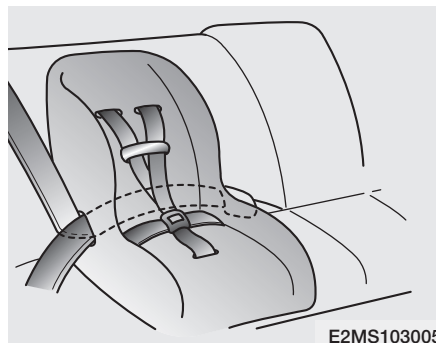
IL = Подходит для определенных детских удерживающих систем ISOFIX, указанных в прилагаемом списке. К этим детским удерживающим системам принадлежат системы, относящиеся к категории «особая», «ограниченная» или «полууниверсальная».

X = Положение крепления ISOFIX не подходит для детской удерживающей системы в этой весовой группе и/или для данного размерного класса.



### **Крепление детской удерживающей системы с помощью поясно-плечевого ремня безопасности**

При использовании крепления ISOFIX все детские удерживающие системы должны крепиться к автомобилю поясным ремнем безопасности или поясной лямкой трехточечного ремня безопасности.



### **Установка детской удерживающей системы с помощью поясно-плечевого ремня безопасности**

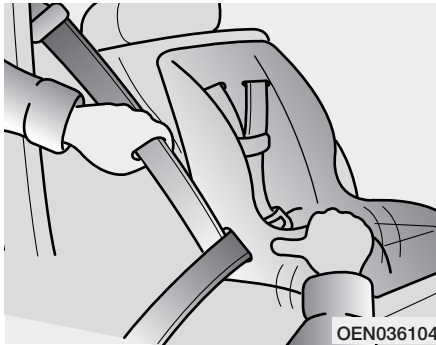
Чтобы установить детскую удерживающую систему на заднее сиденье, выполните следующие действия.

1. Разместите систему безопасности для детей на заднем сиденье и пропустите поясно-плечевой ремень вокруг или сквозь проемы системы согласно инструкциям производителя.

Следите за тем, чтобы лента ремня не перекручивалась.



2. Пристегните поясно-плечевой ремень к замку. Должен быть отчетливо слышен характерный щелчок. Разместите кнопку разблокирования так, чтобы обеспечить удобный доступ к ней на случай возникновения чрезвычайной ситуации.



Если инструкцией производителя предусмотрено закрепление детской удерживающей системы с помощью анкерного ремня.

Для снятия детской удерживающей системы нажмите кнопку на замке ремня безопасности, затем извлеките ремень безопасности из системы и дайте ему полностью втянуться.

3. Устраните провисание ремня безопасности, с силой прижимая детскую удерживающую систему к сиденью, и дайте ремню втянуться втягивающим устройством.
4. После установки детской удерживающей системы попытайтесь наклонить ее вперед и из стороны в сторону, чтобы убедиться в надежности крепления.

### **Пригодность каждого посадочного места для «универсальной» категории детских удерживающих систем в соответствии с нормативами ECE (4-дверный)**

Используйте официально одобренные детские удерживающие системы, подходящие для вашего ребенка. При использовании детских удерживающих систем см. следующую таблицу.

| Весовая группа                              | Посадочное место              |                             |                                 |
|---|-------------------------------|-----------------------------|---------------------------------|
|   | Переднее пассажирское сиденье | Второй ряд, боковые сиденья | Второй ряд, центральное сиденье |
| Группа 0: до 10 кг (0–9 месяцев)            | X                             | U                           | U                               |
| Группа 0+: до 13 кг (0–2 года)              | X                             | U                           | U                               |
| Группа I: 9–18 кг (9 месяцев — 4 года)      | X                             | U                           | U                               |
| Группы II и III: 15–36 кг (4 года – 12 лет) | X                             | U                           | U                               |

U = Подходит для «универсальной» категории удерживающих устройств, одобренных для использования в этой весовой группе.

X = Положение сиденья, не подходящее для детей этой весовой группы.

**Пригодность каждого посадочного места для «универсальной» категории детских удерживающих систем в соответствии с нормативами ECE (KRX)**

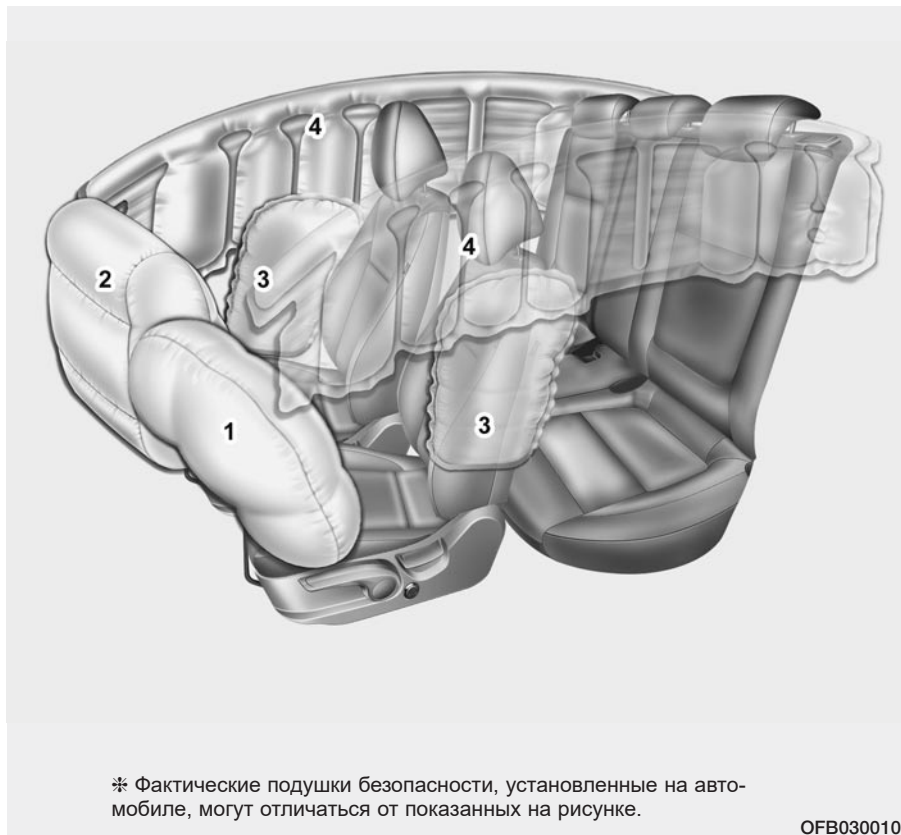
Используйте официально одобренные детские удерживающие системы, подходящие для вашего ребенка. При использовании детских удерживающих систем см. следующую таблицу.

| Весовая группа                         | Посадочное место              |                             |                                 |
|--|-------------------------------|-----------------------------|---------------------------------|
|  | Переднее пассажирское сиденье | Второй ряд, боковые сиденья | Второй ряд, центральное сиденье |
| Группа 0: до 10 кг (0–9 месяцев)       | X                             | U                           | U                               |
| Группа 0+: до 13 кг (0–2 года)         | X                             | U                           | U                               |
| Группа I: 9–18 кг (9 месяцев – 4 года) | X                             | U                           | U                               |
| Группа II: 15–25 кг                    | X                             | U                           | U                               |
| Группа III: 22–36 кг                   | X                             | U                           | U                               |

U = Подходит для «универсальной» категории удерживающих устройств, одобренных для использования в этой весовой группе.

X = Положение сиденья, не подходящее для детей этой весовой группы.

## ПОДУШКИ БЕЗОПАСНОСТИ (ДОПОЛНИТЕЛЬНАЯ СИСТЕМА ПАССИВНОЙ БЕЗОПАСНОСТИ) (ПРИ НАЛИЧИИ)



- (1) Передняя подушка безопасности водителя
  - (2) Передняя подушка безопасности пассажира
  - (3) Боковая подушка безопасности\*
  - (4) Шторка безопасности\*
- \* : при наличии

**⚠ ВНИМАНИЕ**

- Даже если автомобиль оборудован подушками безопасности, водитель и пассажиры должны обязательно пристегиваться ремнями безопасности. Это позволит свести к минимуму опасность и снизить тяжесть последствий в случае столкновения или опрокидывания автомобиля.

- Система SRS и преднатяжителей содержат взрывоопасные вещества.

Чистка автомобиля без снятия системы SRS и преднатяжителей может привести к возгоранию. Перед чистой обратитесь в профессиональную мастерскую. Производитель рекомендует посетить уполномоченного производителем дилера / сервисного партнера.

- Держите детали и обмотки SRS вдали от воды и любой жидкости. Если детали SRS находятся в нерабочем состоянии ввиду попадания воды или жидкостей, это может привести к возгоранию и тяжелым травмам.

**Принцип работы системы подушек безопасности**

- Подушки безопасности активируются (переходят в состояние готовности к раскрытию) только при повороте ключа зажигания в положение ON или START.
- Подушки безопасности мгновенно раскрываются в случае лобового или бокового (при наличии боковых подушек и/или шторок безопасности) столкновения, чтобы предохранить людей, находящихся в автомобиле, от тяжелых травм.

**\* К СВЕДЕНИЮ –****Датчик опрокидывания**

Подушки безопасности мгновенно раскрываются в случае опрокидывания (при наличии боковых подушек и (или) шторок безопасности), чтобы предохранить людей, находящихся в автомобиле, от тяжелых травм.

- В обычных условиях подушка безопасности раскрывается в зависимости от угла и интенсивности столкновения. Есть два фактора, на основании которых датчиком генерируется электронный сигнал на раскрытие подушек безопасности.

- Подушка безопасности раскрывается в зависимости от угла и интенсивности столкновения. Она не будет раскрываться при любых аварийных ситуациях или столкновениях.

- Передние подушки безопасности моментально полностью надуваются и затем сдуваются.

Практически невозможно увидеть, как подушки безопасности надуваются во время аварии.

Намного более вероятно, что после столкновения просто будет видно, что раскрывшиеся подушки безопасности свисают из своих модулей.

- Чтобы обеспечить должную защиту при жестком столкновении, подушки безопасности должны мгновенно раскрыться. При столкновении проходит очень мало времени до того, как человек, находящийся в автомобиле, ударяется о компоненты автомобиля. Поэтому подушка безопасности, которая представляет собой упругую преграду между человеком и компонентами автомобиля, должна раскрыться очень быстро.
- Известны даже случаи смертельного травмирования подушками безопасности, находящимися в рулевом колесе. Чаще всего это происходит, если водитель располагается слишком близко к рулевому колесу.

Быстрое раскрытие способствует снижению риска тяжелых и смертельных травм при жестких столкновениях и является обязательной характеристикой подушки безопасности.

Однако раскрытие подушки безопасности может приводить и к травмам, в том числе ссадинам, кровоподтекам и переломам, поскольку при быстром раскрытии подушки безопасности создаются довольно значительные усилия.

### ВНИМАНИЕ

- Чтобы избежать тяжелой или смертельной травмы в результате раскрытия подушки безопасности при столкновении, водитель должен находиться как можно дальше от рулевого колеса (не ближе 25 см от него). Передний пассажир должен сдвинуть свое сиденье как можно дальше назад и сидеть, опираясь на спинку сиденья.
- Подушка безопасности, мгновенно раскрывающаяся при столкновении, может нанести травму человеку, который занимает неправильное положение на сиденье.
- Раскрывающаяся подушка безопасности может причинить человеку травмы, в том числе ссадины на лице или на теле, порезы обломками стекла или ожоги.

**Шум и дым**

Раскрытие подушек безопасности сопровождается громким звуком, а после их сворачивания в салоне автомобиля остается дым и взвешенный в воздухе порошок. Это считается нормальным при срабатывании газогенератора модуля надувной подушки безопасности. После раскрытия подушек безопасности вы можете ощутить значительный дискомфорт, поскольку дыхание будет затруднено в результате сдавливания груди подушкой и ремнем безопасности, а также из-за наличия в воздухе салона дыма и взвешенного порошка. **Как можно скорее откройте двери и (или) окна, чтобы уменьшить дискомфорт и избежать длительного вдыхания дыма и порошка.**

Хотя эти дым и порошок не токсичны, они могут вызывать раздражение кожи (а также слизистой оболочки глаз, носа, гортани и пр.). В этом случае немедленно промойте соответствующие участки холодной водой. Если раздражение сохраняется, обратитесь к врачу.

**⚠ ВНИМАНИЕ**

При раскрытии подушек безопасности соответствующие детали рулевого колеса, панели приборов и боковин крыши над передними и задними дверями нагреваются до высокой температуры. **Во избежание травмы не прикасайтесь к внутренним компонентам модулей подушек безопасности непосредственно после их раскрытия.**

**Не устанавливайте и не размещайте аксессуары в области раскрытия подушек, например на панели приборов, окнах, стойках или продольных брусках крыши.**



OYDESA2042

*Предупреждающая надпись на подушке безопасности переднего пассажира для детской удерживающей системы*

Ни в коем случае не устанавливайте детское сиденье с посадкой «спиной вперед» на переднее пассажирское сиденье. Раскрывшаяся подушка безопасности может ударить по детскому сиденью и причинить ребенку тяжелую или смертельную травму.



**⚠ ВНИМАНИЕ**

- **ЗАПРЕЩАЕТСЯ** устанавливать детскую удерживающую систему против хода движения на сиденье, перед которым находится **АКТИВНАЯ ПОДУШКА БЕЗОПАСНОСТИ**. Это может привести к серьезной травме или смерти ребенка.

(см. продолжение)

(продолжение)

- Если ребенок размещается на боковом заднем сиденье автомобиля, укомплектованного боковыми подушками и (или) шторками безопасности, устанавливайте систему безопасности для детей как можно дальше от двери; надежно крепите систему безопасности для детей на месте.

Раскрываясь, боковая подушка и (или) шторка безопасности может причинить ребенку тяжелую или смертельную травму.

Кроме того, не устанавливайте сиденья безопасности для детей с посадкой «лицом вперед» на переднее пассажирское сиденье. Раскрывшаяся подушка безопасности переднего пассажира может причинить ребенку тяжелые или смертельные травмы.



W7-147

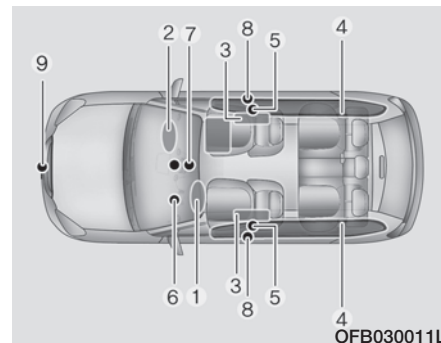
### Контрольная лампа системы подушек безопасности

Данная контрольная лампа, установленная на панели приборов, используется для уведомления водителя о возможной неисправности в системе подушек безопасности (дополнительной системе пассивной безопасности, SRS).

При повороте ключа зажигания в положение ON контрольная лампа должна загореться, а затем, примерно через 6 секунд, погаснуть.

Обеспечьте проверку системы в следующих случаях.

- Лампа не загорается на короткое время при повороте ключа зажигания в положение ON.
- Лампа не гаснет примерно через 6 секунд после включения зажигания.
- Контрольная лампа загорается во время движения автомобиля.
- Лампа мигает при повороте ключа зажигания в положение ON.



OFB030011L


### Компоненты SRS и их функции

В систему подушек безопасности (SRS) входят следующие элементы:

1. Модуль передней подушки безопасности водителя
2. Модуль передней подушки безопасности пассажира
3. Модули боковых подушек безопасности\*
4. Модули шторок безопасности\*
5. Преднатяжители с вытягивающими устройствами\*

6. Контрольная лампа системы подушек безопасности
  7. Блок управления системой подушек безопасности (SRSCM) и датчик опрокидывания
  8. Датчики бокового удара\*
  9. Датчики лобового удара
- \* : при наличии

При включенном зажигании в блоке SRSCM осуществляется постоянное слежение за всеми компонентами системы SRS, с тем чтобы своевременно определить, достаточна ли сила удара для раскрытия подушек безопасности или преднатяжителей ремней безопасности.

После включения зажигания на приборной панели в течение примерно 6 секунд будет гореть контрольная лампа  SRS, после чего она должна погаснуть.

### ВНИМАНИЕ

Любой из нижеперечисленных признаков свидетельствует о неисправности системы SRS. В этом случае выполните следующие действия: проверьте систему в профессиональной мастерской. Производитель рекомендует обратиться к уполномоченному производителем дилеру / сервисному партнеру.

- Лампа не загорается на короткое время при повороте ключа зажигания в положение ON.
- Лампа не гаснет примерно через 6 секунд после включения зажигания.
- Контрольная лампа загорается во время движения автомобиля.
- Лампа мигает при повороте ключа зажигания в положение ON.

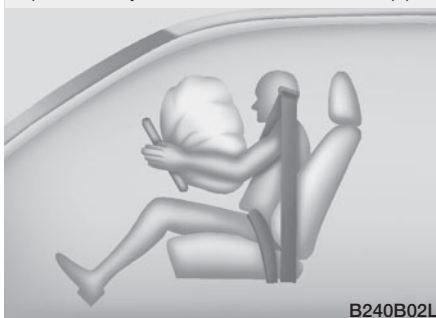
Передняя подушка безопасности водителя (1)



B240B01L

Модули передних подушек безопасности располагаются в центре рулевого колеса и на передней панели салона, над вещевым ящиком. Когда блок управления подушками безопасности обнаруживает достаточно серьезный удар в переднюю часть транспортного средства, он автоматически надувает передние подушки безопасности.

Передняя подушка безопасности водителя (2)



После срабатывания происходит разрыв швов мягкой крышки, которая отделяется под давлением при расширении подушек безопасности. Последующее открытие крышек позволяет полностью раскрыться подушкам безопасности.

Передняя подушка безопасности водителя (3)



Полностью раскрывшаяся подушка безопасности, в сочетании с пристегнутым ремнем безопасности, способствует замедлению смещения водителя и переднего пассажира вперед, что снижает риск травмирования головы и груди.

Полностью раскрывшись, подушка безопасности сразу же начинает сворачиваться, что позволяет водителю продолжать наблюдение за дорожной обстановкой, поворачивать рулевое колесо и задействовать другие органы управления.

Передняя подушка безопасности пассажира



### ⚠ ВНИМАНИЕ

- Если автомобиль укомплектован подушкой безопасности переднего пассажира, не устанавливайте и не кладите какие-либо принадлежности (держатели для стаканов, наклейки и пр.) на переднюю панель салона со стороны пассажира, над вещевым ящиком. Такие предметы могут стать опасными снарядами и вызвать травму при раскрытии пассажирской подушки безопасности.

(см. продолжение)

(продолжение)

- Не устанавливайте емкость с жидким освежителем воздуха поблизости от комбинации приборов или на поверхность передней панели салона.


Эти предметы могут стать опасными снарядами и вызвать травму при раскрытии пассажирской подушки безопасности.

### ВНИМАНИЕ

- Раскрытие подушек безопасности сопровождается громким звуком и появлением мелкого порошка в воздухе салона. Это нормально и не опасно: подушки безопасности хранятся пересыпанные этим порошком. Пыль, распространяющаяся при раскрытии подушек безопасности, может вызвать раздражение кожи и глаз, а также спровоцировать приступ астмы у предрасположенных к этому людей. После ДТП, сопровождавшегося раскрытием подушек безопасности, обязательно промойте все открытые участки кожи холодной водой с мылом.


(см. продолжение)

(продолжение)

- Система SRS действует только при включенном зажигании. Если контрольная лампа системы SRS  не загорается при включении зажигания; если она не гаснет через 6 секунд после включения зажигания или после запуска двигателя; или если она загорается во время движения автомобиля, система SRS не работает должным образом. В этом случае выполните следующие действия: проверьте систему в профессиональной мастерской. Производитель рекомендует обратиться к уполномоченному производителем дилеру / сервисному партнеру.

(см. продолжение)

(продолжение)

- Прежде чем заменить предохранитель или отсоединить кабель от АКБ, поверните ключ зажигания в положение LOCK и извлеките его из замка зажигания. Ни в коем случае не снимайте и не заменяйте предохранители, связанные с системой подушек безопасности, при включенном зажигании. При несоблюдении этого предупреждения загорится контрольная лампа системы SRS .

Передняя подушка безопасности водителя



Передняя подушка безопасности пассажира



### Передние подушки безопасности водителя и пассажира (при наличии)

Ваш автомобиль укомплектован дополнительной системой пассивной безопасности, SRS (системой подушек безопасности) и попереч-

но-наклонными ремнями безопасности для водителя и переднего пассажира.

О комплектации автомобиля такой системой свидетельствуют рельефные надписи AIRBAG на крышках подушек безопасности, расположенных в центре рулевого колеса и на передней панели салона со стороны пассажира, над вещевым ящиком.

В состав системы SRS входят подушки безопасности, установленные под крышками в центре рулевого колеса и на передней панели салона со стороны пассажира, над вещевым ящиком.

Система SRS служит для обеспечения дополнительной защиты водителя и (или) переднего пассажира (в дополнение к защите, обеспечиваемой ремнями безопасности) при жестком лобовом ударе.

**⚠ ВНИМАНИЕ**

Руки водителя должны располагаться на рулевом колесе в позициях «9 часов» и «3 часа». Руки пассажиров должны лежать на коленях.

**⚠ ВНИМАНИЕ**

Обязательно пользуйтесь ремнями безопасности и системами безопасности для детей при каждой поездке для всех пассажиров без исключения! Подушки безопасности раскрываются со значительным усилием, мгновенно. Пристегивание ремнями безопасности способствует тому, чтобы люди в автомобиле занимали оптимальное положение с точки зрения защиты подушками безопасности. Если автомобиль укомплектован подушками безопасности, то неправильно пристегнутые или не пристегнутые ремнями безопасности люди могут получить тяжелые травмы при раскрытии подушек безопасности. Обязательно соблюдайте приведенные в настоящем руководстве правила предосторожности в отношении ремней безопасности, подушек безопасности и общей безопасности людей, находящихся в автомобиле.

(см. продолжение)

(продолжение)

Чтобы снизить вероятность тяжелых или смертельных травм и добиться максимальной эффективности системы безопасности, следует соблюдать нижеперечисленные правила.

- Ни в коем случае не усаживайте ребенка и не размещайте детское сиденье на переднем пассажирском сиденье.
- Обязательно пристегивайте ребенка, сидящего на заднем сиденье, ремнем безопасности. Это наиболее безопасное место для детей любого возраста.
- Передние и боковые подушки безопасности могут причинить травмы людям, занимающим неправильное положение на передних сиденьях.

(см. продолжение)

(продолжение)

- Отодвиньте сиденье как можно дальше от подушки безопасности, если это не мешает управлять автомобилем.
- Водитель и пассажиры не должны сидеть неоправданно близко к подушкам безопасности или наклоняться к ним. Водитель и пассажиры, занимающие неправильное положение при движении автомобиля, могут получить тяжелую травму при раскрытии подушек безопасности.
- Не прислоняйтесь к двери или центральной консоли, сидите только прямо.

(см. продолжение)

(продолжение)

- Не следует располагать какие-либо предметы поблизости от модулей подушек безопасности в рулевом колесе, на передней панели салона, со стороны пассажира над вещевым ящиком, поскольку такие предметы могут нанести вред в случае ДТП, сопровождающегося раскрытием подушек безопасности.
- Не меняйте конструкцию системы SRS, не отсоединяйте разъемы проводки от компонентов системы SRS. Такие действия могут привести к травме в результате случайного раскрытия подушек безопасности или бездействия системы SRS.

(см. продолжение)

(продолжение)

- Если контрольная лампа системы SRS не загорается или постоянно горит во время движения автомобиля, проверьте систему в профессиональной мастерской. Производитель рекомендует обратиться к уполномоченному производителем дилеру / сервисному партнеру.
- Подушки безопасности предназначены для одного использования — замените систему в профессиональной мастерской. Производитель рекомендует обратиться к уполномоченному производителем дилеру / сервисному партнеру.

(см. продолжение)



(продолжение)

- Система SRS рассчитана на раскрытие передних подушек безопасности только при достаточно жестком ударе под углом менее 30° к продольной оси автомобиля. Кроме того, подушки безопасности рассчитаны только на однократное срабатывание. Ремни безопасности при движении автомобиля должны быть пристегнуты постоянно.
- Передние подушки безопасности не рассчитаны на раскрытие при боковом ударе, ударе сзади или опрокидывании автомобиля. Кроме того, передние подушки безопасности раскрываются только в том случае, если интенсивность удара превышает определенный порог.

(см. продолжение)

(продолжение)

- Систему безопасности для детей нельзя размещать на переднем сиденье. Раскрывшаяся во время ДТП подушка безопасности может причинить тяжелую или смертельную травму ребенку.
- Детей младше 13 лет следует перевозить на заднем сиденье, с помощью системы безопасности для детей. Ни в коем случае не разрешайте детям занимать переднее пассажирское сиденье. При перевозке ребенка старше 13 лет на переднем сиденье необходимо проследить за тем, чтобы он должным образом пристегнулся ремнем безопасности; сиденье должно быть сдвинуто как можно дальше назад.

(см. продолжение)

(продолжение)

- Чтобы обеспечить максимальный уровень защиты при всех типах ДТП, все люди, находящиеся в автомобиле (включая водителя), должны обязательно пристегиваться ремнями безопасности. Это следует делать независимо от наличия или отсутствия подушек безопасности для данного посадочного места, чтобы свести к минимуму опасность получения тяжелых или смертельных травм в случае ДТП. Без необходимости не располагайтесь очень близко к подушкам безопасности и не наклоняйтесь к ним при движении автомобиля.

(см. продолжение)

(продолжение)

- Занимая неправильное положение в автомобиле, человек подвергается повышенному риску получения тяжелых или смертельных травм в случае ДТП. До тех пор, пока автомобиль не будет остановлен, а ключ зажигания не будет извлечен из замка, все люди, находящиеся в автомобиле, должны сидеть прямо, по центру сидений, при поднятых спинках сидений, пристегнутые ремнями безопасности. Ноги должны находиться на полу, в удобном положении.

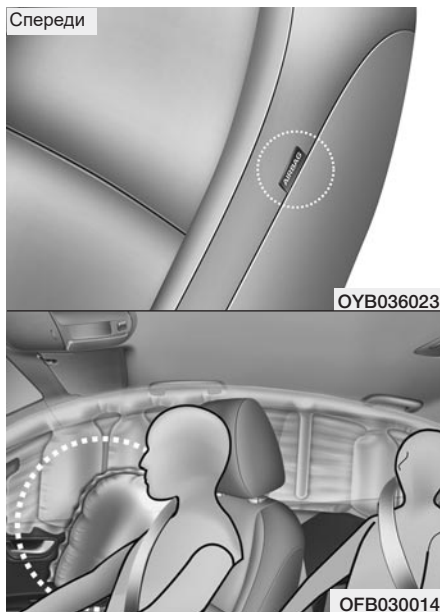
(см. продолжение)

(продолжение)

- Чтобы обеспечить должный уровень защиты при ДТП, подушки безопасности системы SRS должны раскрываться очень быстро. Если человек при ДТП сместится из занимаемого положения из-за того, что не был пристегнут ремнем безопасности, раскрывающаяся подушка безопасности с большой силой ударит его и может нанести тяжелую или смертельную травму.

**⚠ ВНИМАНИЕ -**  
Неприкрепленные  
предметы

Не следует располагать какие-либо предметы (например, амортизирующие накладки, держатели для мобильных телефонов, парфюмерные изделия или этикетки) рядом с модулями подушек безопасности на рулевом колесе, ветровым стеклом и на приборной панели со стороны переднего пассажира. При срабатывании подушек безопасности такие объекты могут стать причиной травм. Не следует размещать какие-либо предметы на подушках безопасности или между подушкой безопасности и собой.



### Боковая подушка безопасности (при наличии)

Ваш автомобиль укомплектован боковыми подушками безопасности, установленными в боковых частях спинок передних сидений. Эти подушки безопасности служат

для обеспечения дополнительной защиты водителя и переднего пассажира в дополнение к защите, обеспечиваемой ремнями безопасности.

Боковые подушки безопасности срабатывают только при определенных боковых столкновениях, в зависимости от серьезности столкновения, угла, скорости и места удара. Боковые подушки безопасности срабатывают не при любом боковом ударе.

#### **⚠ ВНИМАНИЕ**

Не позволяйте пассажирам, сидящим на сиденьях с боковыми подушками и (или) шторками безопасности, прислонять голову или тело к двери, вытягивать руки из окон или размещать какие-либо предметы между дверями и собственным телом.

#### **\* К СВЕДЕНИЮ**

##### **Датчик опрокидывания**

- Также боковые подушки безопасности не рассчитаны на срабатывание во всех случаях бокового столкновения и переворачивания.
- Боковые подушки безопасности срабатывают в случае, если датчик определяет переворачивание.

#### **⚠ ВНИМАНИЕ**

- Боковые подушки безопасности дополняют ремни безопасности, а не заменяют их. Поэтому ремни безопасности при движении автомобиля должны быть всегда пристегнуты. Боковые подушки безопасности раскрываются только при достаточно жестких боковых столкновениях или опрокидывании, которые угрожают безопасности находящихся в автомобиле людей.

(см. продолжение)

(продолжение)

- Чтобы обеспечить наилучшую защиту с помощью системы боковых подушек безопасности и избежать травмирования при раскрытии боковых подушек безопасности, люди, находящиеся на передних и задних сиденьях автомобиля, должны сидеть прямо. Ремни безопасности должны быть пристегнуты.
- Не прикрепляйте какие-либо аксессуары на боковые крышки спинок сидений.
- Размещение каких-либо предметов на боковых крышках спинок сидений может привести к снижению эффективности системы.
- Во избежание неожиданного раскрытия боковых подушек безопасности (которое может привести к травме), не подвергайте ударам датчик бокового столкновения при включенном зажигании.

(см. продолжение)

(продолжение)

- Если сиденье или его чехол повреждены, систему следует обслужить в профессиональной мастерской. Производитель рекомендует обратиться к уполномоченному производителем дилеру / сервисному партнеру.
- Никогда не помещайте и не вставляйте какие-либо предметы в маленькие отверстия рядом с надписями подушек безопасности, прикрепленными к сиденьям автомобиля. При раскрытии подушки безопасности объект может повлиять на это раскрытие и привести к неожиданной аварии или травме.

### **⚠ ВНИМАНИЕ -** Неприкрепленные предметы

- Не следует размещать какие-либо предметы на подушках безопасности или между подушкой безопасности и собой. Также не прикрепляйте никакие предметы в пределах зоны раскрытия подушки безопасности, например к дверям, боковым стеклам, передним и задним стойкам кузова.
- Не следует размещать какие-либо предметы между дверью и сиденьем. При раскрытии боковой подушки безопасности они могут нанести серьезную травму.
- Не следует размещать какое-либо вспомогательное оборудование сбоку или рядом с боковой подушкой безопасности.
- Не вешайте на крючок тяжелую одежду в целях безопасности.



### Шторка безопасности (при наличии)

Шторки безопасности располагаются с обеих сторон крыши, над центральными стойками кузова.

Они предназначены для защиты головы людей на передних и задних боковых сиденьях при определенных боковых столкновениях.

Шторки безопасности срабатывают только при определенных боковых столкновениях, в зависимости от серьезности столкновения, угла, скорости и места удара. Шторки безопасности не предназначены для раскрытия при любых боковых столкновениях, лобовых столкновениях, ударах сзади или опрокидывании автомобиля.

### \* К СВЕДЕНИЮ - Датчик опрокидывания

- Также шторки безопасности не рассчитаны на срабатывание во всех случаях бокового столкновения и переворачивания.
- Шторки безопасности срабатывают в случае, если датчик определяет переворачивание.

### ⚠ ВНИМАНИЕ

- Максимальный уровень защиты со стороны боковых подушек и шторок безопасности обеспечивается в том случае, если люди, находящиеся на передних и боковых задних сиденьях, сидят прямо и пристегнуты ремнями безопасности. Детей следует размещать с помощью специальных систем безопасности, на заднем сиденье.
- Размещать детей на боковых задних сиденьях следует с помощью соответствующих систем безопасности для детей. Размещайте систему безопасности для детей как можно дальше от двери и надежно крепите ее в фиксированном положении.

(см. продолжение)

(продолжение)

- Не позволяйте пассажирам, сидящим на сиденьях с боковыми подушками и (или) шторками безопасности, прислонять голову или тело к двери, вытягивать руки из окон или размещать какие-либо предметы между дверями и собственным телом.
- Ни в коем случае не пытайтесь открыть или отремонтировать какие-либо компоненты системы шторок безопасности. При необходимости систему следует обслуживать в профессиональной мастерской. Производитель рекомендует обратиться к уполномоченному производителем дилеру / сервисному партнеру.

Несоблюдение вышеприведенных инструкций может привести к травме или гибели находящихся в автомобиле людей в случае ДТП.

### **ВНИМАНИЕ** - Неприкрепленные предметы

- Не следует размещать какие-либо предметы на подушках безопасности. Также не прикрепляйте никакие предметы в пределах зоны раскрытия подушки безопасности, например к дверям, боковым стеклам, передним и задним стойкам кузова, продольным брусам крыши.
- Не прикрепляйте твердые или хрупкие предметы к крючкам для одежды. Недопустимо класть в карманы одежды тяжелые, острые или хрупкие предметы. В случае дорожно-транспортного происшествия или во время раскрытия подушки безопасности они могут повредить автомобиль или причинить травму.

Почему при столкновении не сработала подушка безопасности? (Условия, при которых подушки безопасности раскрываются или не раскрываются.)

Существуют некоторые типы ДТП, при которых дополнительная защита за счет раскрытия подушек безопасности не требуется.

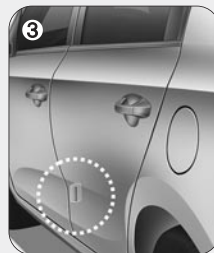
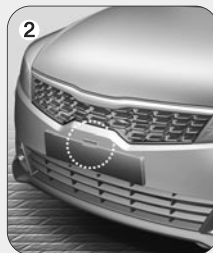
К ним относятся удар сзади, вторичные столкновения при авариях с участием нескольких транспортных средств, а также столкновения на низкой скорости.

## Датчики столкновения для подушек безопасности

■ 4-дверный



1. Блок управления системой SRS/датчик опрокидывания
2. Датчик лобового удара
3. Датчик бокового удара (при наличии)

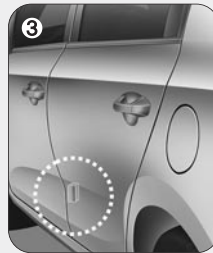


OFB031016L/OFB037017/OFB031018L/OFB037020

■ KRX



1. Блок управления системой SRS/датчик опрокидывания
2. Датчик лобового удара
3. Датчик бокового удара (при наличии)



OFB031046L/OFB037017/OFB031047L/OFB037020



**⚠ ВНИМАНИЕ**

- Не допускайте ударов или падения каких-либо предметов в местах установки подушек безопасности и датчиков системы безопасности.

Это может вызвать неожиданное раскрытие подушек безопасности, что грозит получением тяжелой травмы или гибелью.

- При любом нарушении углов установки датчиков подушки безопасности могут раскрыться тогда, когда их раскрытие нежелательно, или не раскрыться в необходимый момент. Это может привести к тяжелой травме или смерти.

(см. продолжение)

(продолжение)

Поэтому не пытайтесь выполнять работы по техническому обслуживанию на датчиках системы подушек безопасности или поблизости от них. Систему следует обслуживать в профессиональной мастерской. Производитель рекомендует обратиться к уполномоченному производителем дилеру / сервисному партнеру.

- При нарушении углов установки датчиков в результате деформации переднего бампера, кузова или стоек В, на которых устанавливаются датчики бокового удара, возможны отклонения от нормы в работе системы. В этом случае выполните следующие действия: проверьте систему в профессиональной мастерской. Производитель рекомендует обратиться к уполномоченному производителем дилеру / сервисному партнеру.

(см. продолжение)

(продолжение)

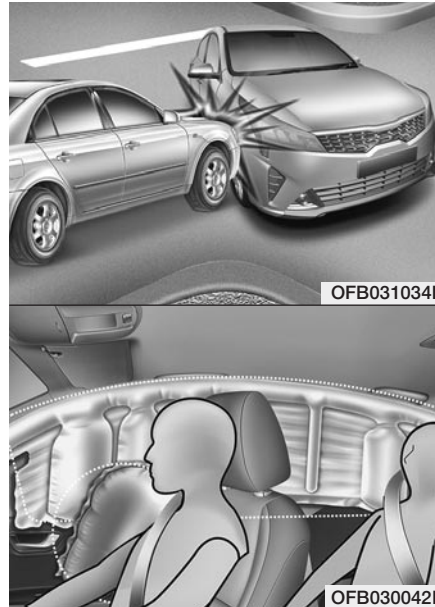
- Ваш автомобиль спроектирован с расчетом на поглощение энергии удара и раскрытие подушек безопасности при столкновениях некоторых видов. Установка защиты бампера или замена бампера изделием другого производителя может отрицательно сказаться на защитных свойствах автомобиля и на характеристиках срабатывания подушек безопасности.



### **Условия раскрытия подушек безопасности**

#### **Передние подушки безопасности**

Передние подушки безопасности рассчитаны на раскрытие при лобовом ударе определенной интенсивности, скорости и угла направленности.



#### **Боковые подушки безопасности и шторки безопасности (при наличии)**

Боковые подушки и шторки безопасности рассчитаны на раскрытие при определенной жесткости, скорости и угле направленности бокового удара (оценка этих пока-

зателей выполняется с помощью датчиков бокового удара).

Хотя передние подушки безопасности для пассажира и водителя рассчитаны на раскрытие только при фронтальном столкновении, они также могут раскрыться и при других типах столкновений, если передними датчиками будет зафиксировано столкновение достаточной силы. Боковые подушки и шторки безопасности рассчитаны на раскрытие при боковых столкновениях, но они могут раскрыться и при столкновении другого типа, если датчиком бокового удара будет зарегистрирован удар достаточной силы.

Если на шасси автомобиля воздействуют удары от неровностей дорожного покрытия, это может вызвать срабатывание подушек безопасности. Двигаясь по неровным дорогам или в местах, не предназначенных для движения автомобилей, соблюдайте осторожность, чтобы не допустить нештатного раскрытия подушек безопасности.

### \* К СВЕДЕНИЮ -

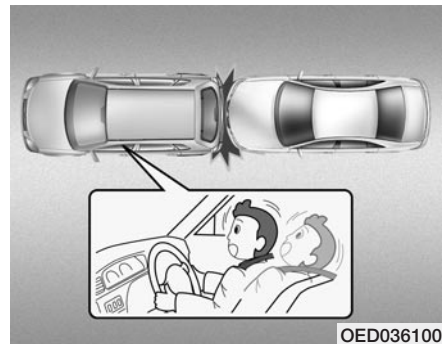
#### Датчик опрокидывания

Подушки безопасности и шторки раскрываются в случае, если датчик зафиксировал опрокидывание.



#### *Случаи нераскрытия подушек безопасности*

- При определенных столкновениях на низкой скорости возможно, что подушки безопасности не раскроются. Подушки безопасности не рассчитаны на раскрытие в таких ситуациях, поскольку их срабатывание не приводит к повышению уровня защищенности, обеспечиваемого ремнями безопасности.



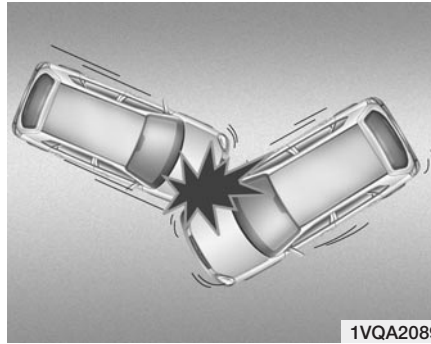
- Передние подушки безопасности не рассчитаны на раскрытие при ударах сзади, поскольку в этом случае люди, находящиеся в автомобиле, силой удара прижимаются к спинкам сидений. В этом случае раскрытие подушек безопасности тоже не обеспечивает дополнительную защиту.



OFB031034L

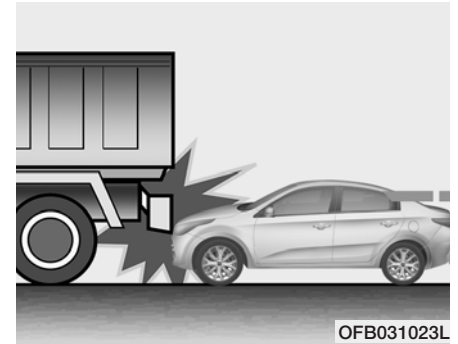
- Передние подушки безопасности могут не раскрыться при боковом столкновении, поскольку при этом люди, находящиеся в автомобиле, смещаются в сторону удара, и раскрытие передних подушек безопасности не приводит к повышению уровня защищенности.

Однако боковые подушки и шторки безопасности могут, в зависимости от скорости движения автомобиля, интенсивности и угла удара, раскрыться.



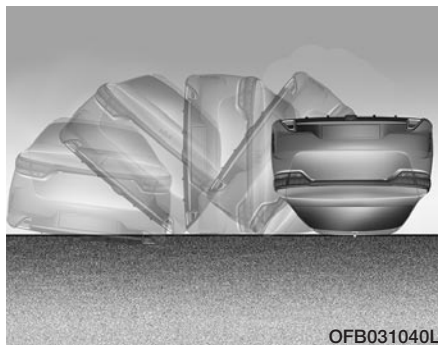
1VQA2089

- При угловом столкновении силой удара люди могут быть направлены в таком направлении, при котором подушками безопасности не будет обеспечиваться дополнительная защита и, таким образом, датчиками может не подаваться команда на раскрытие подушек безопасности.



OFB031023L

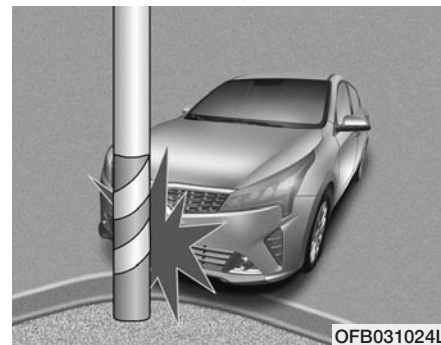
- Непосредственно перед столкновением водители часто сильно нажимают на педаль тормоза. При таком торможении передняя часть автомобиля опускается, и он может «заехать» под транспортное средство с более высоким дорожным просветом. Подушки безопасности в такой ситуации могут не раскрыться, поскольку замедление, регистрируемое датчиком удара, при таких столкновениях сравнительно невелико.



- Боковые подушки не раскрываются во многих случаях переворачивания транспортного средства, даже если транспортное средство оборудовано боковыми подушками безопасности и (или) шторками безопасности.

### **\* К СВЕДЕНИЮ – Датчик опрокидывания**

Если автомобиль оборудован боковыми подушками безопасности и шторками, они могут раскрыться при опрокидывании автомобиля, если датчик опрокидывания зарегистрирует соответствующую ситуацию.



- Подушки безопасности могут не раскрыться при столкновении автомобиля с такими объектами, как столбы или деревья, при концентрированном приложении силы. В этом случае датчики могут не зарегистрировать удар такой силы, которая необходима для раскрытия подушек безопасности.

## Уход за системой SRS

Система SRS не нуждается в техническом обслуживании; в ней нет компонентов, которые владелец автомобиля может обслуживать самостоятельно. Если контрольная лампа системы SRS не загорается или постоянно горит, проверьте систему в профессиональной мастерской.

Производитель рекомендует обратиться к уполномоченному производителем дилеру / сервисному партнеру.

### ВНИМАНИЕ

- Изменение конструкции компонентов и проводки системы SRS, включая размещение наклеек на крышках модулей подушек безопасности или изменение конструкции кузова, может негативно отразиться на характеристиках системы SRS, что угрожает получением травмы.

(см. продолжение)

(продолжение)

- Для очистки крышек модулей подушек безопасности пользуйтесь мягкой сухой тканью либо тканью, смоченной чистой водой. Применение растворителей или очистителей может негативно сказаться на состоянии крышек модулей подушек безопасности и вызвать нарушения в работе системы.
- Не следует располагать какие-либо предметы поблизости от модулей подушек безопасности в рулевом колесе, на передней панели салона, со стороны пассажира над вещевым ящиком, поскольку такие предметы могут нанести вред в случае ДТП, сопровождающегося раскрытием подушек безопасности.

(см. продолжение)

(продолжение)

- При раскрытии подушек безопасности замените систему в профессиональной мастерской.

Производитель рекомендует обратиться к уполномоченному производителем дилеру / сервисному партнеру.

- Не меняйте конструкцию системы SRS, не отсоединяйте разъемы проводки от компонентов системы. Такие действия могут привести к травме в результате случайного раскрытия подушек безопасности или неработоспособности системы SRS.

(см. продолжение)

(продолжение)

- При утилизации компонентов системы подушек безопасности или комплектного автомобиля необходимо соблюдать некоторые меры предосторожности. Официальный дилер производителя осведомлен об этих мерах предосторожности и может предоставить вам необходимые сведения. Несоблюдение упомянутых мер предосторожности и процедур повышает риск травмирования.
- Если автомобиль был залит водой, в результате чего покрытие пола промокло, нельзя запускать двигатель – следует отбуксировать автомобиль в профессиональную мастерскую. Производитель рекомендует обратиться к уполномоченному производителем дилеру / сервисному партнеру.

### Дополнительные меры предосторожности

- Ни в коем случае не разрешайте пассажирам во время движения автомобиля находиться в багажном отделении или сидеть на спинке сложенного заднего сиденья. Люди, находящиеся внутри движущегося автомобиля, должны сидеть прямо, вплотную к спинкам сидений, пристегнувшись ремнями безопасности. Ноги должны находиться на полу.
- Пассажиры не должны пересаживаться с сиденья на сиденье во время движения автомобиля. Пассажир, не пристегнутый ремнем безопасности, при аварии или резком торможении может удариться о внутренние компоненты автомобиля, о других людей, а может быть выброшен из автомобиля.
- Каждый ремень безопасности рассчитан на использование одним человеком. Несколько человек, пристегнутые одним ремнем безопасности, в случае

столкновения могут получить серьезные или смертельные травмы.

- Не следует использовать дополнительные приспособления для ремней безопасности. Устройства, служащие для повышения комфортности, или изменение места расположения ремня безопасности могут уменьшить обеспечиваемую ремнем безопасности защиту и увеличить вероятность получения серьезной травмы при столкновении.
- Пассажир не должен помещать жесткие вещи или предметы с острыми краями между своим телом и подушками безопасности. Если при раскрытии подушек безопасности держать твердые предметы или предметы с острыми краями на коленях или во рту, можно получить тяжелую травму.
- Следите за тем, чтобы люди находились как можно дальше от крышек подушек безопасности. Люди, находящиеся внутри движущегося автомобиля,

- должны сидеть прямо, вплотную к спинкам сидений, пристегнувшись ремнями безопасности. Ноги должны находиться на полу. Если человек находится слишком близко от крышки подушки безопасности, он может получить травму при раскрытии подушки.
- **Не прикрепляйте и не размещайте какие-либо предметы поблизости от крышек подушек безопасности.** Любой предмет, закрепленный или размещенный поблизости от крышки передней или боковой подушки безопасности, может помешать должному раскрытию подушки.
  - **Недопустимо модифицировать передние сиденья.** Модификация передних сидений может препятствовать нормальной работе датчиков системы пассивной безопасности или боковых подушек безопасности.
  - **Недопустимо располагать под передними сиденьями какие-либо предметы.** Размещение предметов под передними сиденьями может препятствовать нормальной работе датчиков системы пассивной безопасности и может стать причиной повреждения жгутов проводки.
  - **Ни в коем случае не держите ребенка у себя на коленях.** В случае столкновения ребенок, находящийся на коленях у взрослого, может получить тяжелую травму или погибнуть. Ребенка следует перевозить в соответствующем детском сиденье или на заднем сиденье, пристегнутого ремнем безопасности.

### ВНИМАНИЕ

- Люди, занимающие неправильное положение в движущемся автомобиле, могут сместиться слишком близко к раскрывающейся подушке безопасности, могут удариться о внутренние компоненты автомобиля или могут быть выброшены из автомобиля – это может привести к тяжелой травме или гибели.
- **Необходимо сидеть прямо, по центру сиденья, опираясь на его спинку.** Ремень безопасности должен быть пристегнут, а ноги должны находиться на полу в удобном положении.



### **Добавление оборудования или изменение конструкции автомобиля, оснащенного подушками безопасности**

Если производить модификацию автомобиля, заменяя раму, бампер, передние или боковые элементы кузова или изменяя дорожный просвет, это может повлиять на работу системы подушек безопасности.



### **Предупреждающие наклейки подушек безопасности**

Предупреждающие наклейки прикрепляются к блокам подушек безопасности для того, чтобы уведомить водителя и пассажиров об опасности, связанной с системой подушек безопасности.

Примечание. Эти официальные предупреждения касаются главным образом опасности для детей. Мы хотели бы обратить ваше внимание на то, что опасности подвергаются не только дети, но и взрослые. Факторы опасности изложены на предыдущих страницах.

# Оборудование автомобиля

|   |      |   |      |
|---|------|---|------|
| Ключи .....                                     | 4-4  | Дверь багажного отделения (KRX).....              | 4-29 |
| Запишите номер ключа от вашего автомобиля . . . | 4-4  | Аварийное отпирание двери багажного отделения . . | 4-31 |
| Использование ключей .....                      | 4-4  | Окна .....  | 4-32 |
| Иммобилайзер .....                              | 4-6  | Электростеклоподъемники .....                     | 4-33 |
| Дистанционное управление замками дверей ..      | 4-9  | Механические стеклоподъемники .....               | 4-37 |
| Работа системы дистанционного управления        |      | Капот.....  | 4-38 |
| замками дверей .....                            | 4-9  | Открывание капота.....                            | 4-38 |
| Меры предосторожности при использовании         |      | Предупреждение об открытом капоте.....            | 4-39 |
| пульта дистанционного управления .....          | 4-11 | Закрывание капота .....                           | 4-40 |
| Замена батарейки.....                           | 4-12 | Лючок горловины топливного бака .....             | 4-41 |
| Электронный ключ .....                          | 4-14 | Открывание лючка горловины топливного бака ..     | 4-41 |
| Функции электронного ключа .....                | 4-14 | Закрывание лючка горловины топливного бака ..     | 4-42 |
| Меры предосторожности при использовании         |      | Рулевое колесо .....                              | 4-45 |
| электронного ключа .....                        | 4-16 | Электрический усилитель рулевого управления ..    | 4-45 |
| Замки дверей .....                              | 4-18 | Регулировка наклона и вылета рулевого колеса ..   | 4-46 |
| Управление замками дверей снаружи автомобиля .. | 4-18 | Обогреваемое рулевое колесо .....                 | 4-47 |
| Управление замками дверей внутри автомобиля ..  | 4-19 | Звуковой сигнал.....                              | 4-48 |
| Система разблокирования дверей                  |      | Зеркала .....                                     | 4-49 |
| при столкновении .....                          | 4-22 | Внутреннее зеркало заднего вида.....              | 4-49 |
| Система блокировки дверей во время движения ..  | 4-22 | Наружное зеркало заднего вида .....               | 4-50 |
| Блокировка задних дверей, предотвращающая       |      | Комбинация приборов.....                          | 4-53 |
| открывание их детьми .....                      | 4-23 | Органы управления на комбинации приборов... .     | 4-54 |
| Багажник (для 4-дверной версии).....            | 4-24 | Управление ЖК-дисплеем .....                      | 4-55 |
| Открывание багажника .....                      | 4-24 | Указатели.....                                    | 4-56 |
| Закрывание крышки багажника .....               | 4-24 | Индикатор переключения передач трансмиссии ..     | 4-59 |
| Система автоматического открывания              |      | Маршрутный компьютер.....                         | 4-61 |
| крышки багажника (для 4-дверной версии) . .     | 4-25 | Обзор (Маршрутный компьютер) .....                | 4-61 |

|  |             |  |              |
|--|-------------|--|--------------|
| Цифровой спидометр.....  | 4-66        | Условия, при которых система предупреждения о расстоянии при парковке передним/задним ходом не работает..... | 4-100        |
| <b>ЖК-дисплей (для комбинации приборов типа В,С) .....</b>   | <b>4-68</b> | Самодиагностика.....   | 4-102        |
| Режимы ЖК-дисплея .....  | 4-68        | <b>Осветительные приборы .....</b>   | <b>4-103</b> |
| Режим пользовательских настроек (для комбинации приборов типа В,С) .....                                   | 4-68        | Функция экономии заряда аккумуляторной батареи.....  | 4-103        |
| <b>Контрольные лампы и световые индикаторы..</b>   | <b>4-79</b> | Функция освещения пути в дом.....  | 4-103        |
| Контрольные лампы.....   | 4-79        | Функция приветствия фарами.....  | 4-103        |
| Световые индикаторы .....  | 4-89        | Управление осветительными приборами.....   | 4-104        |
| <b>Монитор заднего вида .....</b>  | <b>4-92</b> | Управление дальним светом фар.....   | 4-106        |
| <b>Система предупреждения о расстоянии при парковке задним ходом .....</b>                                 | <b>4-93</b> | Указатели поворота и перестроения .....  | 4-107        |
| Работа системы предупреждения о расстоянии при парковке задним ходом.....                                  | 4-93        | Противотуманные фары.....  | 4-108        |
| Условия, при которых система предупреждения о расстоянии при парковке задним ходом не работает .....       | 4-94        | Задние противотуманные фонари .....  | 4-109        |
| Меры предосторожности при использовании системы предупреждения о расстоянии при парковке задним ходом..... | 4-95        | Статический фонарь освещения поворота.....   | 4-109        |
| Самодиагностика.....   | 4-96        | Дневные ходовые огни .....   | 4-110        |
| <b>Система предупреждения о расстоянии при парковке передним/задним ходом (4-дверный кузов).....</b>       | <b>4-97</b> | Устройство регулировки угла наклона фар .....  | 4-110        |
| Работа системы предупреждения о расстоянии при парковке передним/задним ходом.....                         | 4-98        | <b>Стеклоочистители и стеклоомыватели .....</b>  | <b>4-111</b> |
|  |             | Стеклоочистители ветрового стекла .....  | 4-111        |
|  |             | Стеклоомыватели ветрового стекла .....   | 4-112        |
|  |             | Переключатель стеклоочистителя и стеклоомывателя заднего стекла .....  | 4-113        |
|  |             | Форсунки стеклоомывателя с подогревом .....  | 4-114        |
|  |             | <b>Освещение салона .....</b>  | <b>4-115</b> |
|  |             | Лампа местного освещения.....  | 4-115        |
|  |             | Потолочный плафон .....  | 4-116        |
|  |             | Потолочная лампа крышки багажника .....  | 4-117        |

|   |              |  |              |
|---|--------------|--|--------------|
| Обогреватель .....                          | 4-118        | Устранение инея и запотевания              |              |
| Обогреватель заднего стекла .....           | 4-118        | с ветрового стекла .....                   | 4-144        |
| Обогреватель ветрового стекла .....         | 4-119        | Система управления микроклиматом           |              |
| <b>Система управления микроклиматом</b>     |              | с ручным управлением .....                 | 4-144        |
| <b>с ручным управлением .....</b>           | <b>4-120</b> | Автоматическая система управления          |              |
| Обогрев и кондиционирование воздуха .....   | 4-121        | микроклиматом .....                        | 4-145        |
| Работа системы .....                        | 4-126        | <b>Рециркуляция воздуха при распылении</b> |              |
| Воздушный фильтр системы управления         |              | омывающей жидкости .....                   | 4-146        |
| микроклиматом .....                         | 4-129        | <b>Вещевые отсеки .....</b>                | <b>4-147</b> |
| Табличка с указанием хладагента системы     |              | Отделение в центральной консоли .....      | 4-147        |
| кондиционирования .....                     | 4-130        | Перчаточный ящик .....                     | 4-148        |
| Проверка количества хладагента и смазочного |              | Отсек для солнцезащитных очков .....       | 4-148        |
| масла компрессора .....                     | 4-130        | <b>Элементы внутренней отделки .....</b>   | <b>4-150</b> |
| <b>Автоматическая система управления</b>    |              | Держатель для напитков .....               | 4-150        |
| <b>микроклиматом .....</b>                  | <b>4-131</b> | Солнцезащитный козырек .....               | 4-151        |
| Автоматическое управление обогревом и       |              | Подогреватель сиденья .....                | 4-151        |
| кондиционированием воздуха .....            | 4-132        | Электрическая розетка .....                | 4-153        |
| Ручное управление обогревом                 |              | Зарядное устройство .....                  | 4-154        |
| и кондиционированием воздуха .....          | 4-133        | Фиксаторы коврика .....                    | 4-155        |
| Работа системы .....                        | 4-139        | Крючок для одежды .....                    | 4-156        |
| Воздушный фильтр системы управления         |              | <b>Элементы кузова .....</b>               | <b>4-157</b> |
| микроклиматом .....                         | 4-142        | Багажник на крыше .....                    | 4-157        |
| Табличка с указанием хладагента системы     |              |  |              |
| кондиционирования .....                     | 4-143        |  |              |
| Проверка количества хладагента и смазочного |              |  |              |
| масла компрессора .....                     | 4-143        |  |              |

## КЛЮЧИ

### Запишите номер ключа от вашего автомобиля

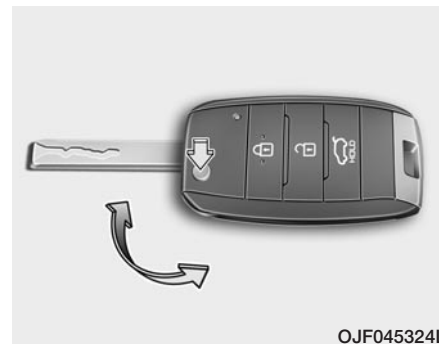


Кодовый номер ключа отштампован на номерной пластине, прикрепленной к комплекту ключей автомобиля. В случае утери ключа рекомендуется обратиться к уполномоченному производителем дилеру / сервисному партнеру. Снимите пластину с номером ключа и храните ее в безопасном месте. Также запишите номер ключа и храните эту запись в безопасном месте, но не в самом автомобиле.

### Использование ключей



*Механический ключ*



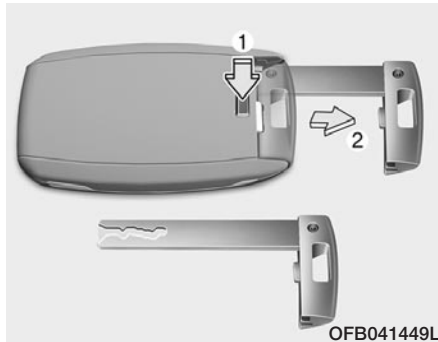
*Складной ключ*

Для раскладывания ключа нажмите кнопку, после чего ключ разложится автоматически.

Складывание ключа производится вручную при нажатой кнопке раскладывания.

### **ОСТОРОЖНО**

**Недопустимо складывать ключ без нажатия кнопки. Это может стать причиной повреждения ключа.**



OFB041449L

### Электронный ключ

Чтобы извлечь механический ключ, нажмите кнопку фиксатора и, удерживая ее, извлеките механический ключ.

Для установки механического ключа на место необходимо вставить ключ в отверстие и нажать на него до щелчка.

### ⚠ ВНИМАНИЕ -

Ключ зажигания  
(электронный ключ)

Опасно оставлять детей без присмотра в салоне автомобиля, когда там находится ключ зажигания (электронный ключ), даже если он не вставлен в замок зажигания, или кнопка пуска находится в положении АСС или ON.

Дети повторяют действия взрослых и могут вставить ключ в замок зажигания или нажать кнопку пуска. Ключ зажигания (электронный ключ) даст детям возможность воспользоваться электрическими стеклоподъемниками или другими органами управления или даже привести автомобиль в движение, что может повлечь за собой серьезные телесные повреждения и даже смерть. Никогда не оставляйте ключи в автомобиле при работающем двигателе, если в автомобиле находятся дети без присмотра взрослых.

### ⚠ ВНИМАНИЕ

Для замены производитель рекомендует использовать запасные части, приобретенные у уполномоченного производителем дилера / сервисного партнера. При использовании ключей сторонних производителей выключатель зажигания может не вернуться в положение ON из положения START. В этом случае стартер будет продолжать работать, что приведет к повреждению его электродвигателя и, возможно, возгоранию в результате увеличения силы тока в электропроводке.

### **Иммобилайзер**

На данном автомобиле может быть установлена электронная система блокировки двигателя (иммобилайзер), снижающая риск его несанкционированного использования.

Иммобилайзер включает в себя малогабаритный передатчик, встроенный в ключ зажигания, и электронные блоки, установленные внутри автомобиля.

### ***Автомобили без системы электронного ключа***

При каждом повороте ключа, вставленного в замок зажигания, в положение ON иммобилайзер определяет и проверяет, действителен данный ключ зажигания или нет.

Если ключ признается подлинным, двигатель запустится.

Если ключ не признается подлинным, двигатель не запустится.

### **Для выключения иммобилайзера:**

Вставьте ключ в замок зажигания и поверните его в положение ON.

### **Для включения иммобилайзера:**

Поверните ключ зажигания в положение OFF. При этом иммобилайзер активируется автоматически. Без подлинного ключа зажигания от вашего автомобиля двигатель не запустится.

### ***Автомобили с системой электронного ключа***

При переводе кнопки ENGINE START/STOP (запуска/остановки двигателя) в положение ON иммобилайзер проверяет подлинность используемого ключа.

Если ключ признается подлинным, двигатель запустится.

Если ключ не признается подлинным, двигатель не запустится.

### **Для выключения иммобилайзера**

Переведите кнопку ENGINE START/STOP (запуска/остановки двигателя) в положение ON.

### **Для включения иммобилайзера**

Переведите кнопку ENGINE START/STOP (запуска/остановки двигателя) в положение OFF. При этом иммобилайзер активируется автоматически. Без подлинного электронного ключа от вашего автомобиля двигатель не запустится.

**⚠ ВНИМАНИЕ**

Во избежание угона вашего автомобиля не оставляйте запасные ключи в автомобиле. Пароль иммобилайзера уникален и должен сохраняться в тайне. Не храните записи с этим номером в автомобиле.

**\* К СВЕДЕНИЮ**

При запуске двигателя не допускайте нахождения в салоне других ключей со встроенным передатчиком иммобилайзера. В противном случае двигатель может не запуститься или может самопроизвольно остановиться вскоре после запуска. Храните все ключи отдельно друг от друга для исключения возможных сбоев при запуске двигателя.

**⚠ ОСТОРОЖНО**

*Не располагайте металлические предметы рядом с замком зажигания. Металлические предметы могут создавать помехи для сигнала передатчика, вследствие чего двигатель может не запуститься.*

**\* К СВЕДЕНИЮ**

Если возникла потребность в дополнительных ключах или ключи утеряны, рекомендуется обратиться к уполномоченному производителем дилеру / сервисному партнеру.

**⚠ ОСТОРОЖНО**

*Передатчик в ключе зажигания является важной частью иммобилайзера и рассчитан на длительный срок безотказной службы. Он рассчитан на длительный срок службы, однако его следует защищать от воздействия влаги и статического электричества. Обращаться с ключами следует бережно. Иначе вероятно нарушение работоспособности иммобилайзера.*



**⚠ ОСТОРОЖНО**

*Не осуществляйте замену системы иммобилайзера, не регулируйте ее и не вносите в нее изменения, так как это может привести к отказу в ее работе. В этом случае выполните следующие действия: проверьте систему в профессиональной мастерской. Производитель рекомендует обратиться к уполномоченному производителем дилеру / сервисному партнеру.*

*Неисправности, вызванные несанкционированным внесением изменений в систему иммобилайзера, проведением ее регулировок или самостоятельных доработок, не покрываются гарантией, предоставляемой производителем автомобиля.*

## ДИСТАНЦИОННОЕ УПРАВЛЕНИЕ ЗАМКАМИ ДВЕРЕЙ (ПРИ НАЛИЧИИ)

### ■ Складной ключ



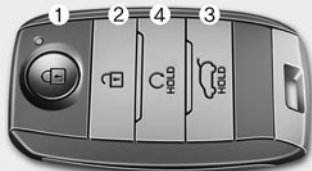
OUM046432L

### ■ Электронный ключ – Тип А



OUM046433L

### ■ Электронный ключ – Тип В



OFB041442L

### Работа системы дистанционного управления замками дверей

#### Блокирование (1)

Когда все двери закрыты, при нажатии кнопки блокировки происходит блокирование всех дверей (и багажника/крышки багажника).

Световая аварийная сигнализация работает один раз, подтверждая блокирование всех дверей.

Если какая-либо дверь, капот двигателя или багажник/крышка багажника остаются открытыми, срабатывание световой аварийной сигнализации не произойдет. Если все двери, капот двигателя и багажник/крышка багажника закрыты после нажатия кнопки блокировки, световая аварийная сигнализация работает один раз.

#### Разблокирование (2)

При нажатии кнопки разблокировки происходит разблокирование всех дверей (и багажника/крышки багажника).

Световая аварийная сигнализация сработает дважды, подтверждая разблокирование всех дверей.

Если после нажатия данной кнопки в течение 30 секунд ни одна из дверей не будет открыта, все двери заблокируются автоматически.

#### Разблокирование багажника/крышки багажника (3)

Багажник/крышка багажника разблокируется, если удерживать кнопку нажатой дольше 1 секунды.

Световая аварийная сигнализация сработает дважды, подтверждая разблокирование багажника/крышки багажника.

\* Надпись HOLD на кнопке указывает на необходимость удерживания кнопки нажатой в течение 1 секунды.

### **Дистанционный запуск (4, при наличии)**

Вы можете запустить двигатель и включить установку кондиционирования воздуха путем нажатия кнопки дистанционного пуска (4) снаружи автомобиля с автоматической коробкой передач.

Чтобы дистанционно запустить и остановить двигатель:

- 1.Нажмите на кнопку блокировки дверей (1), после чего мигнут лампы аварийной сигнализации, чтобы предупредить вас.
- 2.Нажмите кнопку дистанционного пуска (4) и удерживайте ее в нажатом положении более 2 секунд, что бы запустить двигатель в течении 4 секунд после нажатия кнопки (1) блокировки двери.
- 3.Если вы хотите заглушить двигатель, нажмите снова кнопку дистанционного пуска (4).

Когда двигатель перезапускается, работа установки кондиционирования воздуха будет постоянно поддерживаться в соответствии с выбором. Если система кондицио-

нирования воздуха отключается до того, как вы остановили двигатель, то при дистанционном запуске она не включится.

Если кто-то едет в вашем автомобиле без назначенного смарт-ключа во время дистанционного запуска, в целях безопасности двигатель автоматически останавливается.

### **\* К СВЕДЕНИЮ**

После дистанционного запуска двигателя, он будет выключен автоматически через 10 минут, если в автомобиле едете не вы.

### **⚠ ОСТОРОЖНО**

- **Дистанционный запуск не работает, если вы выйдете за пределы рабочего расстояния (около 10 метров).**
- **Старайтесь не оставлять двигатель, работающий на холостом ходу в течение длительного времени, чтобы соблюдать нормы выбросов CO<sup>2</sup> в вашей стране.**
- **Законы в вашей стране могут ограничивать использование дистанционного запуска.**
- **Перед использованием системы дистанционного запуска, вам следует ознакомиться с законодательством страны.**
- **Дистанционный запуск двигателя возможен только при нахождении селектора выбора КПП в положение P (парковка).**
- **Если капот или багажник открыты, вы не сможете запустить двигатель дистанционно.**

## Меры предосторожности при использовании пульта дистанционного управления

### \* К СВЕДЕНИЮ

Пульт дистанционного управления не будет работать в любом из следующих случаев:

- Ключ зажигания вставлен в замок зажигания.
- Ключ находится вне зоны действия.
- Элемент питания пульта дистанционного управления разряжен.
- Сигнал блокируется другими транспортными средствами или объектами.
- Экстремально низкая температура воздуха.
- Пульт находится рядом с источником радиосигналов (например, радиостанцией или аэропортом), который может создавать помехи для нормальной работы пульта.

Если пульт дистанционного управления не работает должным образом, откройте и закройте дверь при помощи ключа зажигания. При возникновении проблем

с пультом дистанционного управления рекомендуется обратиться к уполномоченному производителем дилеру / сервисному партнеру.

- Если пульт дистанционного управления находится рядом с мобильным телефоном или смартфоном, сигнал пульта может быть заблокирован штатной работой мобильного телефона или смартфона. Это наиболее вероятно при активном состоянии телефона, например во время совершения вызова, приема вызова, обмена текстовыми сообщениями и/или получения/отправки электронной почты.

Не следует располагать пульт дистанционного управления и мобильный телефон или смартфон в одной сумке или в одном кармане. Необходимо сохранять между двумя устройствами достаточное расстояние.

### ОСТОРОЖНО

- *Не допускайте контакта пульта дистанционного управления с водой или любой другой жидкостью. Неисправности системы дистанционного управления замками дверей, вызванные воздействием на нее воды или иных жидкостей, не покрываются гарантией, предоставляемой производителем автомобиля.*
- *Пульт дистанционного управления должен располагаться на расстоянии от электромагнитных приборов, которые могут препятствовать прохождению электромагнитных волн к поверхности ключа.*

## **⚠ ОСТОРОЖНО**

*Внесение изменений и модификаций, которые не одобрены стороной, ответственной за соблюдение требований нормативных документов, может повлечь за собой лишение прав пользователя на эксплуатацию данного оборудования. Действие гарантии производителя автомобиля не распространяется на неисправности системы дистанционного управления замками дверей, вызванные внесением изменений или модификаций, которые не были одобрены стороной, ответственной за соблюдение требований нормативных документов.*

## **Замена батарейки**

### ■ Складной ключ - Тип А



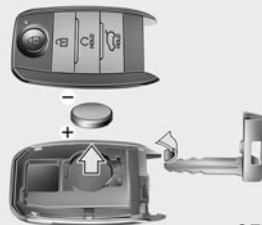
OFB041423L

### ■ Складной ключ - Тип В



OFB041443L

### ■ Электронный ключ



OFB041436L

В пульте дистанционного управления используется литиевая батарейка напряжением 3 В, нормальный срок службы которой составляет несколько лет. При необходимости ее замены выполните следующую процедуру.

1. Вставьте подходящий инструмент с тонким лезвием в прорезь и аккуратно подденьте центральную крышку пульта дистанционного управления.
2. Используйте подходящий инструмент с тонким лезвием и аккуратно подденьте крышку батарейки (для складного ключа типа В)
3. Замените батарейку новой (CR2032). При замене батарейки убедитесь в ее надлежащем расположении.
4. Установите батарейку в порядке, обратном снятию.

Для замены передатчика обратитесь к уполномоченному производителем дилеру / сервисному партнеру.

**⚠ ВНИМАНИЕ****ДАнный ПУЛТ СОДЕРЖИТ ПЛОСКУЮ БАТАРЕЙКУ**

При проглатывании литиевая плоская батарейка может вызвать тяжелые или смертельные травмы в течение 2 часов.

Храните батарейки в недоступном для детей месте.

Если вы считаете, что батарея могла быть проглочена или помещена внутрь любой части тела, немедленно обратитесь за медицинской помощью.

**⚠ ОСТОРОЖНО**

- *Пульт дистанционного управления замками дверей рассчитан на длительный срок безотказной службы, однако воздействие влаги или статического электричества может привести к его неисправности.*

(см. продолжение)

(продолжение)

*Если вы не уверены, как обращаться с устройством или как заменять элемент питания, обратитесь к уполномоченному производителем дилеру / сервисному партнеру.*

- *Использование несоответствующей батарейки может вызвать отказ пульта дистанционного управления или электронного ключа. Используйте только подходящую батарейку.*
- *Во избежание повреждения пульта дистанционного управления или электронного ключа не роняйте его и не подвергайте его воздействию воды, тепла и прямых солнечных лучей.*

**⚠ ОСТОРОЖНО**

*Несоответствующая утилизация батареек может оказать вредное влияние на окружающую среду и здоровье человека.*

*Утилизация батареек должна проводиться в соответствии с местным законодательством или нормативами.*

## ЭЛЕКТРОННЫЙ КЛЮЧ (ПРИ НАЛИЧИИ)

■ Тип А



OXM04300

■ Тип В



OFB041424L

С помощью электронного ключа можно блокировать и разблокировать двери (а также багажник/крышку багажника) и даже запускать двигатель без применения механического ключа.

Функции кнопок на электронном ключе аналогичны функциям кнопок на складном ключе.



OFB047002

### Функции электронного ключа

С помощью электронного ключа можно блокировать и разблокировать двери автомобиля (и багажник/крышку багажника), а также запускать двигатель. Более подробная информация о данных функциях приведена ниже.

### Блокирование дверей

Нажатие кнопки на наружной ручке любой передней двери при всех закрытых дверях (и багажнике/крышке багажника) и любой разблокированной двери блокирует все двери (и багажник/крышку багажника). Если все двери (вклю-

чая багажник/крышку багажника) и капот двигателя закрыты, световая аварийная сигнализация сработает один раз, подтверждая блокирование всех дверей (и багажника/крышки багажника).

Кнопка сработает только в том случае, если электронный ключ находится не дальше 0,7–1 м (28–40 дюймов) от наружной ручки двери. Чтобы убедиться в том, что двери заблокированы, следует проверить кнопку блокировки двери внутри автомобиля или потянуть за наружную ручку двери.

Даже при нажатии кнопок на наружных ручках дверей двери не заблокируются, и в течение 3 секунд будет подаваться предупредительный звуковой сигнал в любом из следующих случаев:

- Электронный ключ находится внутри автомобиля.
- Кнопка ЗАПУСКА/ОСТАНОВКИ ДВИГАТЕЛЯ находится в положении АСС или ON.
- Открыта любая дверь, кроме багажника/крышки багажника.

### ***Разблокирование дверей***

Нажатие кнопки на наружной ручке любой передней двери при всех закрытых и заблокированных дверях (и багажнике/крышке багажника) разблокирует все двери (и багажник/крышку багажника). Световая аварийная сигнализация сработает дважды, подтверждая разблокирование всех дверей (и багажника/крышки багажника).

Кнопка работает только в том случае, если электронный ключ находится не дальше 0,7~1 м от наружной ручки двери.

Если электронный ключ, находящийся на расстоянии 0,7~1 м от наружной ручки передней двери, распознан системой, другие люди также могут открыть дверь без электронного ключа.

Если после нажатия кнопки ни одна из дверей не будет открыта в течение 30 секунд, все двери заблокируются автоматически.

### ***Разблокирование багажника/крышки багажника***

Чтобы открыть багажник/крышку багажника снаружи автомобиля, нажмите и удерживайте на электронном ключе кнопку разблокирования багажника/крышки багажника более 1 секунды.

При открывании и последующем закрывании багажника/крышки багажника он/она блокируется автоматически.

### ***Запуск двигателя***

Двигатель можно запустить, не вставляя ключ. Для получения более подробной информации см. пункт «Запуск двигателя с помощью электронного ключа» в главе 6.

### ***Дистанционный запуск (при наличии)***

Вы можете запустить двигатель, нажав кнопку дистанционного запуска на электронном ключе снаружи автомобиля. Для получения более подробной информации см. «Дистанционный запуск без ключа» в этой главе.



## Меры предосторожности при использовании электронного ключа

### \* К СВЕДЕНИЮ

- Если по какой-либо причине электронный ключ был утерян, вы не сможете запустить двигатель. Выполните буксировку автомобиля при необходимости, обратитесь в профессиональную мастерскую. Производитель рекомендует обратиться к уполномоченному производителем дилеру / сервисному партнеру.
- На один автомобиль может быть зарегистрировано не более двух электронных ключей. В случае утери электронного ключа рекомендуется обратиться к уполномоченному производителем дилеру / сервисному партнеру.
- Электронный ключ не будет работать в любом из следующих случаев:
  - Электронный ключ находится рядом с радиопередатчиком, например рядом с радиостанцией или аэропортом, которые могут создавать помехи для нормальной работы электронного ключа.
  - Электронный ключ находится рядом с мобильной приемопередающей радиосистемой или мобильным телефоном.
  - Рядом с автомобилем используется электронный ключ другого автомобиля.
  - Электронный ключ не полностью герметичен. Поэтому при попадании на него влаги (например, капель дождя или напитков) или при сильном нагреве возможно повреждение внутренней цепи ключа. В этом случае гарантийный ремонт не осуществляется.Если электронный ключ не работает должным образом, открывание и закрывание дверей может производиться с помощью механического ключа. При возникновении проблем с электронным ключом рекомендуется обратиться к уполномоченному производителем дилеру / сервисному партнеру.
- Если электронный ключ находится рядом с мобильным телефоном или смартфоном, сигнал электронного ключа может быть заблокирован штатной работой мобильного телефона или смартфона. Это наиболее вероятно при активном состоянии телефона, например во время совершения вызова, приема вызова, обмена текстовыми сообщениями и/или получения/отправки электронной почты. Не следует располагать электронный ключ и мобильный телефон или смартфон в одной сумке или в одном кармане. Необходимо сохранять между двумя устройствами достаточное расстояние.
- Прежде чем заблокировать двери автомобиля с помощью

- кнопки на наружной ручке, предварительно убедитесь, что все двери закрыты.
- Не кладите электронный ключ рядом с металлическими предметами, например рядом с сумкой для гольфа, металлическим ящиком и т. п.
- Покидая автомобиль, всегда забирайте электронный ключ с собой. Случайно запертый в салоне электронный ключ может привести к разрядке аккумуляторной батареи автомобиля.
- В случае утери электронного ключа двигатель автомобиля будет невозможно запустить каким-либо способом, кроме другого зарегистрированного ключа. Двигатель автомобиля можно запустить, только если идентификационный код, сохраненный в противоугонной системе, соответствует идентификационному коду электронного ключа. Поэтому при утере электронного ключа необходимо доставить автомобиль к уполномоченному производителем дилеру / сервисному партнеру для проверки.
- Если электронный ключ находится в одной связке с другими ключами, можно случайно нажать кнопку разблокировки дверей или крышки багажника. Будьте осторожны при обращении с ключом.

**ОСТОРОЖНО**

*Не допускайте контакта электронного ключа с водой или любой другой жидкостью. Неисправности системы дистанционного управления замками дверей, вызванные воздействием на нее воды или иных жидкостей, не покрываются гарантией, предоставляемой производителем автомобиля.*

## ЗАМКИ ДВЕРЕЙ



### Управление замками дверей снаружи автомобиля

#### Механический ключ

- Поверните ключ по часовой стрелке для блокирования замка (1) или против часовой стрелки для его разблокирования (2).
- При блокировании (разблокировании) двери ключом происходит блокировка (разблокировка) дверей автомобиля.

- При блокировании (разблокировании) двери водителем ключом происходит автоматическое блокирование (разблокирование) всех дверей автомобиля. (при наличии функции)
- После разблокирования замков двери могут быть открыты с помощью ручки.
- Чтобы закрыть дверь, на нее необходимо нажать рукой. Следует убедиться в надежности закрытия дверей.

#### Пульт дистанционного управления/электронный ключ

- Двери могут быть заблокированы или разблокированы с помощью пульта дистанционного управления (или электронного ключа). (при наличии)
- Двери могут быть заблокированы или разблокированы нажатием кнопки на наружной ручке двери, если у вас имеется электронный ключ.
- После разблокирования замков двери могут быть открыты с помощью ручки.
- Чтобы закрыть дверь, на нее необходимо нажать рукой. Следует убедиться в надежности закрытия дверей.

## \* К СВЕДЕНИЮ

- В холодных и влажных климатических условиях возможно замерзание замков и механизмов дверей и их плохое срабатывание.
- При многократном запирании/отпирании в течение очень короткого промежутка времени, как при помощи ключа, так и при помощи кнопки блокировки двери, возможно временное прекращение работы системы с целью защиты электрической цепи и предотвращения повреждения элементов системы.

### ⚠ ВНИМАНИЕ

- Если дверь закрыта недостаточно хорошо, она может внезапно открыться.
- При закрывании двери будьте осторожны, чтобы не защемить кому-нибудь руки.

### ⚠ ВНИМАНИЕ

Если необходимо провести в автомобиле длительное время, когда снаружи очень жарко или холодно, существует опасность получения травм или опасность для жизни. Запрещается блокировать автомобиль снаружи, если в салоне находятся люди.

### ⚠ ОСТОРОЖНО

*Не повторяйте операцию открывания и закрывания дверей слишком часто и не прикладывайте чрезмерного усилия к двери, когда работает доводчик.*

## Управление замками дверей изнутри автомобиля



OFB040004L

### С помощью кнопки блокирования дверей

- Для разблокирования двери необходимо переместить кнопку блокировки замка двери (1) в положение «разблокировано». В этом случае на кнопке будет видна красная метка (2).
- Для блокирования двери необходимо переместить кнопку выключения замка двери (1) в положение «блокировано». Если дверь заблокирована должным образом, красная метка (2) на кнопке выключения замка двери не видна.

- Для открывания двери следует потянуть за ручку двери (3).
- Если потянуть за внутреннюю ручку двери водителя, когда кнопка блокировки замка двери находится в положении «заблокировано», то кнопка разблокируется и дверь откроется. (при наличии)
- Передняя дверь не может быть заблокирована, если ключ зажигания находится в замке зажигания (или электронный ключ находится в автомобиле) и открыта передняя дверь.

**⚠ ВНИМАНИЕ -**  
**Неисправность**  
**замка двери**

**В случае отказа электропривода замка двери человек, находящийся внутри автомобиля, может использовать один или несколько из следующих способов для выхода наружу:**

- Несколько раз попытайтесь открыть замок двери (как при помощи электропривода, так и вручную), одновременно оттянув на себя ручку двери.
- Используйте замки и ручки других дверей, как передних, так и задних.
- Опустите стекло окна передней двери и используйте ключ для того, чтобы открыть дверь снаружи.

**⚠ ВНИМАНИЕ**

**Запрещается тянуть за внутреннюю ручку двери водителя (или пассажира) во время движения автомобиля.**

**⚠ ОСТОРОЖНО**

***Не повторяйте операцию открывания и закрывания дверей слишком часто и не прикладывайте чрезмерного усилия к двери, когда работает доводчик.***



**С переключателем  
централизованной блокировки  
замков дверей**

Управление замками осуществляется нажатием переключателя централизованной блокировки замков дверей.

- При нажатии на правую (для водителя) часть (1) переключателя производится блокирование всех дверей.
- При нажатии на левую (для водителя) часть (2) переключателя производится разблокирование всех дверей.
- Если ключ находится в замке зажигания (или если электронный ключ находится в салоне) и открыта любая из дверей, двери не могут быть заблокированы, даже если будет нажата правая (для водителя) часть (1) переключателя централизованной блокировки замков дверей.

**⚠ ВНИМАНИЕ - Двери**

- Во время движения автомобиля двери всегда должны быть полностью закрыты и заблокированы для исключения их случайного открывания. Блокирование дверей также затруднит проникновение потенциальных злоумышленников в автомобиль при его остановке или снижении скорости.
- Будьте осторожны при открывании дверей и убедитесь в отсутствии приближающихся автомобилей, мотоциклов, велосипедистов или пешеходов, которые могут оказаться в зоне открывания двери. Открывание двери при наличии приближающейся помехи может привести к повреждению имущества или травмированию людей.

**⚠ ВНИМАНИЕ -**  
**Незаблокированные**  
**автомобили**

Если оставить автомобиль незаблокированным, это может привлечь преступников или стать угрозой для вас или других людей из-за действий злоумышленника, спрятавшегося в автомобиле, когда вы ушли. Оставляя автомобиль без присмотра, всегда извлекайте ключ из замка зажигания, ставьте автомобиль на стояночный тормоз, закрывайте все окна и блокируйте все двери.

**⚠ ВНИМАНИЕ -**  
**Дети, оставленные**  
**без присмотра**

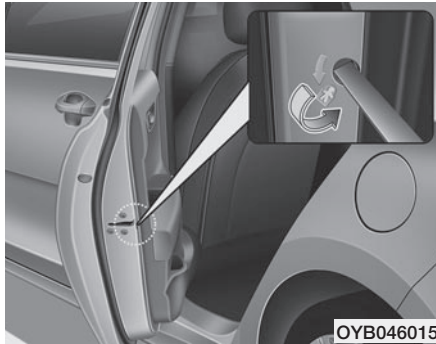
Под воздействием солнечных лучей салон автомобиля очень сильно нагревается, что может стать причиной травмы или смерти оставленных без присмотра детей или животных, которые не смогут выбраться из автомобиля без посторонней помощи. Более того, дети могут задействовать органы управления автомобиля, в результате чего могут получить травму, или же им может быть причинен вред в результате проникновения в автомобиль посторонних людей. Никогда не оставляйте детей или животных в автомобиле без присмотра.

**Система разблокирования**  
**дверей при столкновении**  
**(при наличии)**

После столкновения, вызвавшего срабатывание подушек безопасности, все двери автоматически разблокируются.

**Система блокировки дверей**  
**во время движения (при**  
**наличии)**

Все двери автоматически блокируются, когда скорость автомобиля становится больше 15 км/ч. Все двери автоматически разблокируются при выключении двигателя и при извлечении ключа зажигания. (при наличии)



OYB046015

### Блокировка задних дверей, предотвращающая открывание их детьми

Блокировка замков задних дверей предназначена для предотвращения их случайного открывания детьми, находящимися внутри автомобиля. Блокировка для защиты детей должна использоваться всегда, когда в автомобиле находятся дети.

1. Откройте заднюю дверь.
2. Для блокировки следует вставить ключ (или отвертку) в отверстие и повернуть в положение блокировки (🔒). Когда устройство блокировки замка для

защиты детей находится в положении блокировки, задняя дверь не откроется, даже если потянуть внутреннюю ручки двери.

3. Закройте заднюю дверь.

Чтобы открыть заднюю дверь, потяните на себя наружную ручку двери.

Даже при разблокированных замках дверей задняя дверь не откроется при помощи внутренней ручки двери до тех пор, пока не будет выключена блокировка, предотвращающая открывание задних дверей детьми.

### ⚠ ВНИМАНИЕ - Замки задних дверей

Если во время движения автомобиля дети случайно откроют задние двери, они могут выпасть наружу и получить серьезные травмы или погибнуть. Чтобы предотвратить открывание задних дверей детьми, находящимися внутри автомобиля, всегда следует использовать устройство блокировки замков задних дверей.



## БАГАЖНИК (ДЛЯ 4-ДВЕРНОЙ ВЕРСИИ)

### Открывание багажника

- Установите рычаг селектора в положение Р (парковка) (автоматическая коробка передач) или рычаг переключения передач в положение 1-й передачи или R (задний ход) (механическая коробка передач) и задействуйте стояночный тормоз.
- Нажмите кнопку разблокировки крышки багажника, расположенную на пульте дистанционного управления или электронном ключе, и удерживайте ее нажатой более 1 секунды.



- Чтобы открыть крышку багажника изнутри автомобиля, потяните рычаг разблокирования крышки багажника.

Если крышка багажника была открыта и затем закрыта, крышка багажника блокируется автоматически. В крышке багажника отсутствует отверстие для ключа.

### \* К СВЕДЕНИЮ

В холодных и влажных климатических условиях замки и механизмы крышки багажника могут работать плохо из-за замерзания.

### ⚠ ВНИМАНИЕ

Крышка багажника поднимается под действием пружин. При открывании крышки багажника убедитесь в том, что рядом с задней частью автомобиля нет посторонних объектов или людей.

### ⚠ ОСТОРОЖНО

*Перед началом движения убедитесь, что крышка багажника закрыта. Если перед началом движения полностью не закрыть крышку багажника, могут повредиться торсионы крышки багажника и крепеж.*

### Закрывание крышки багажника

Чтобы закрыть крышку багажника, опустите крышку багажника и надавите на нее до закрывания замка. Всегда проверяйте надежность закрытия крышки багажника, потянув ее вверх за ручку.

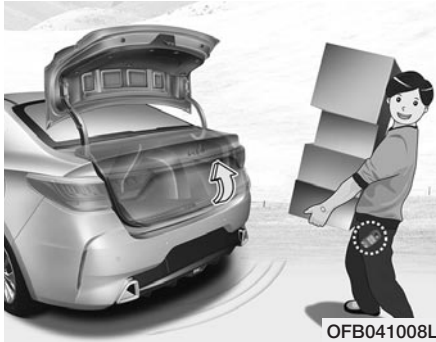
### ⚠ ВНИМАНИЕ

Во время движения автомобиля крышка багажника всегда должна быть полностью закрыта. Если она остается открытой или закрыта не полностью, ядовитые выхлопные газы могут проникнуть в салон, что может привести к серьезному нарушению здоровья или смерти.

### ⚠ ВНИМАНИЕ

Запрещается находиться в багажнике. Багажник является очень опасным местом для людей в случае столкновения.

## СИСТЕМА АВТОМАТИЧЕСКОГО ОТКРЫВАНИЯ КРЫШКИ БАГАЖНИКА (ДЛЯ 4-ДВЕРНОЙ ВЕРСИИ, ПРИ НАЛИЧИИ)



На автомобилях с электронным ключом крышку багажника можно открыть без касания каких-либо приводов с помощью системы автоматического открывания крышки багажника.

### *Использование системы автоматического открывания багажника*

Багажник можно открыть без прикосновений при соблюдении всех перечисленных ниже условий.

- Через 15 секунд после закрытия и блокировки всех дверей.
- Пребывание в зоне обнаружения в течение более 3 секунд.

### **\* К СВЕДЕНИЮ**

- Система автоматического открывания багажника не работает в следующих случаях:
  - обнаружение электронного ключа в течение не более 15 секунд после закрывания и запираания дверей с дальнейшим непрерывным обнаружением;
  - обнаружение электронного ключа в течение не более 15 секунд после закрывания и запираания дверей на расстоянии 1,5 м от ручек передних дверей (для автомобилей, осна-

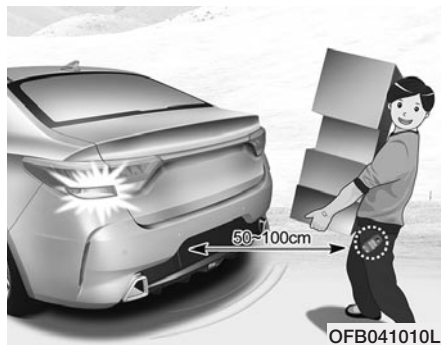
щенных сигналами приветствия);

- дверь не заблокирована или не закрыта;
- электронный ключ находится в автомобиле.

#### 1. Настройка

Для активации системы автоматического открывания крышки багажника:

- (1) Переключить режимы ЖК-дисплея в режим пользовательских настроек.
  - (2) Выбрать режим управления дверьми.
  - (3) Проверить систему автоматического открывания багажника.
- \* Для получения более подробной информации см. пункт «ЖК-дисплей» в этой главе.

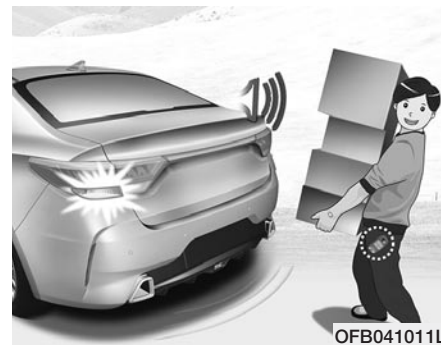


### 2. Обнаружение и предупреждение

Если появиться в зоне обнаружения (50~100 см за автомобилем) с электронным ключом, огни аварийной сигнализации мигнут, и в течение примерно 3 секунд будет звенеть колокольчик, оповещая об обнаружении электронного ключа и предстоящем открывании багажника.

### \* К СВЕДЕНИЮ

Не приближайтесь к зоне обнаружения, если вы не намерены открывать багажник. Если вы оказались в зоне обнаружения непреднамеренно, загорелись огни аварийной сигнализации и прозвучал звуковой сигнал, выйдите из зоны с электронным ключом. Крышка багажника останется закрытой.



### 3. Автоматическое открывание

Фонари аварийной сигнализации мигают и подается 2 раза звуковой сигнал, после чего крышка багажника медленно откроется.

**⚠ ВНИМАНИЕ**

- Перед началом движения убедитесь, что крышка багажника закрыта.
- Перед открыванием или закрыванием крышки багажника убедитесь, что вокруг нее не находятся другие люди или предметы.
- Убедитесь, что предметы в заднем грузовом отсеке не выпадут при открывании крышки багажника на уклоне. Это может привести к серьезным травмам.
- Обязательно отключите функцию автоматического открывания крышки багажника перед мойкой транспортного средства.

В противном случае багажник может случайно открыться.

- Электронный ключ должен находиться вне досягаемости детей. Дети, играющие позади автомобиля, могут случайно задействовать систему автоматического открывания крышки багажника.



OSP21041440

*Как отключить систему автоматического открывания багажника с помощью электронного ключа*

1. Блокирование дверей
2. Разблокирование дверей
3. Открывание крышки багажника
4. Дистанционный запуск (при наличии)

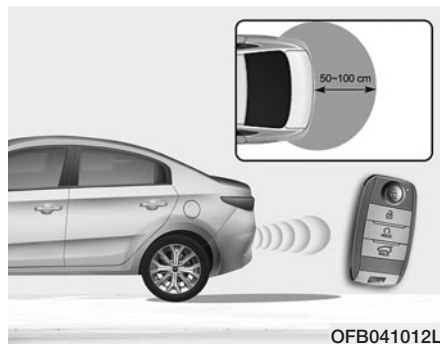
Если нажать любую кнопку на электронном ключе на этапе обнаружения и предупреждения, система автоматического управления крышкой багажника выключится.

Помните порядок действий по выключению системы автоматического управления крышкой багаж-

ника. Его знание может пригодиться в экстренной ситуации.

**\* К СВЕДЕНИЮ**

- При нажатии кнопки (2) разблокирования дверей система автоматического открывания багажника временно выключается. Однако если в течение 30 секунд не открывать двери, система автоматического открытия багажника включится снова.
- Если нажать кнопку открывания багажника (3) и удерживать более 1 секунды, багажник откроется.
- Если нажать кнопку (1) блокировки дверей или кнопку (3) открывания багажника, когда система автоматического открывания багажника не находится на этапе обнаружения и предупреждения, система не выключится.
- После выключения системы автоматического открывания багажника кнопкой электронного ключа и открытия двери ее можно включить снова путем закрывания и блокирования всех дверей.



### **Область обнаружения**

- Система автоматического открывания багажника срабатывает вместе с приветственным сигналом при обнаружении электронного ключа на расстоянии 50~100 см от багажника.
- После удаления электронного ключа из зоны обнаружения на этапе обнаружения и предупреждения приветственный сигнал немедленно прекращается.

### **\* К СВЕДЕНИЮ**

- Функция автоматического открывания багажника не будет работать в любом из следующих случаев.
  - Электронный ключ находится рядом с радиопередатчиком, например рядом с радиостанцией или аэропортом, которые могут создавать помехи для нормальной работы передатчика.
  - Электронный ключ находится рядом с мобильной приемопередающей радиосистемой или мобильным телефоном.
  - Рядом с автомобилем используется электронный ключ от другого автомобиля.
- Область обнаружения может уменьшаться или увеличиваться в следующих случаях:
  - одна сторона автомобиля поднята для замены колеса или осмотра;
  - автомобиль припаркован на наклонной или грунтовой дороге и т. п.

## ДВЕРЬ БАГАЖНОГО ОТДЕЛЕНИЯ (КRX)

### ⚠ ВНИМАНИЕ – Выхлопные газы

При движении с открытой дверью багажного отделения в салон могут втягиваться опасные отработавшие газы и привести к серьезному отравлению или смерти водителя и пассажиров.

При необходимости поездки с открытой дверью багажного отделения откройте дефлекторы системы вентиляции и все окна, чтобы обеспечить дополнительный приток наружного воздуха в салон автомобиля.

### ⚠ ВНИМАНИЕ – Багажное отделение

Запрещается перевозить пассажиров в багажном отделении, где нет систем пассивной безопасности. Во избежание травмирования в случае ДТП или резкого торможения водитель и пассажиры должны всегда пристегиваться надлежащим образом.



### Открывание двери багажного отделения

- Дверь багажного отделения блокируется/разблокируется при каждом блокировании/разблокировании дверей с использованием ключа, передатчика, электронного ключа или выключателя центрального замка.
- Если удерживать нажатой кнопку разблокировки двери багажного отделения на передатчике или электронном ключе в течение примерно 1 с, разблокируется только дверь багажного отделения.

- Чтобы открыть разблокированную дверь багажного отделения, следует нажать на ее ручку и потянуть вверх.
- Кроме того, после открывания и закрывания дверь багажного отделения блокируется автоматически. (Все двери должны быть заблокированы.)

### \* К СВЕДЕНИЮ

В холодных и влажных климатических условиях замки и механизмы дверей могут работать плохо из-за замерзания.

### **⚠ ВНИМАНИЕ**

Дверь багажного отделения открывается вверх. При открывании двери багажного отделения убедитесь в том, что рядом с задней частью автомобиля нет посторонних объектов или людей.

### **⚠ ОСТОРОЖНО**

*Обязательно закройте дверь багажного отделения, прежде чем начинать движение на автомобиле. Если перед началом движения полностью не закрыть дверь багажного отделения, ее подъемные цилиндры и кронштейны могут повредиться.*



### **Закрывание двери багажного отделения**

Опустите и плотно прижмите дверь багажного отделения. Убедитесь в надежности блокировки двери багажного отделения.

### **⚠ ВНИМАНИЕ**

Прежде чем закрыть дверь багажного отделения, обязательно убедитесь в том, что части тела или посторонние предметы находятся на безопасном удалении от дверного проема.

### **⚠ ОСТОРОЖНО**

*При закрывании двери багажного отделения убедитесь в том, что вокруг замка и фиксатора отсутствуют посторонние предметы. Они могут повредить замок двери багажного отделения.*



### **Аварийное отпирание двери багажного отделения**

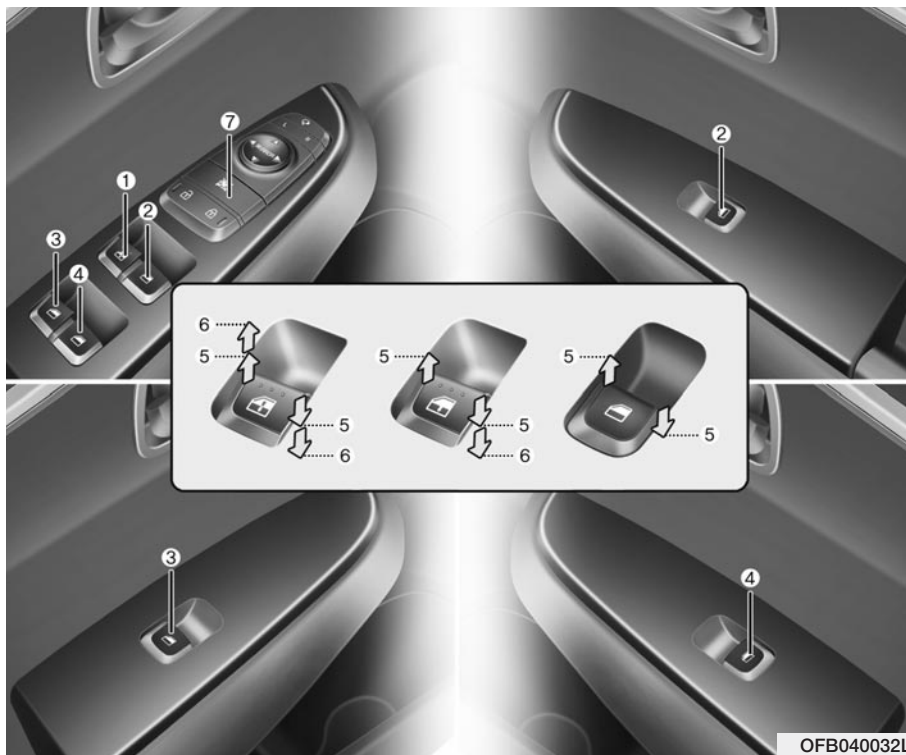
Автомобиль оснащен устройством аварийного отпирания двери багажного отделения, расположенным в ее нижней части. Если необходимо экстренно открыть дверь багажного отделения изнутри автомобиля, например из-за разрядки аккумуляторной батареи, неисправности наружной ручки или по другой причине, дверь можно открыть следующим образом:

1. Вставьте механический ключ в цилиндр.

2. Поверните механический ключ вправо (1).
3. Поднимите дверь багажного отделения.



## ОКНА



- (1) Переключатель электростеклоподъемника двери водителя
- (2) Переключатель электростеклоподъемника двери пассажира
- (3) Переключатель электростеклоподъемника левой задней двери\*
- (4) Переключатель электростеклоподъемника правой задней двери\*
- (5) Открывание и закрывание окна
- (6) Автоматический подъем\*/опускание\* стекла (дверь водителя)
- (7) Переключатель блокировки электростеклоподъемников\*

\* : при наличии

### \* К СВЕДЕНИЮ

В холодных и влажных климатических зонах могут наблюдаться нарушения в работе электростеклоподъемников, связанные с замерзанием.

## Электростеклоподъемники (при наличии)

Для работы электрических стеклоподъемников ключ в замке зажигания должен находиться в положении ON.

На каждой двери расположен переключатель, управляющий электрическим стеклоподъемником данной двери. На двери водителя предусмотрен выключатель блокировки стеклоподъемников, который позволяет отключить стеклоподъемники окон всех дверей пассажиров. При повороте ключа зажигания в положение ACC или LOCK/OFF, а так же после извлечения ключа из замка зажигания, управлять электрическими стеклоподъемниками можно еще в течение приблизительно 30 секунд. Тем не менее, это не возможно, если открыты двери автомобиля, даже в течение периода 30 секунд.

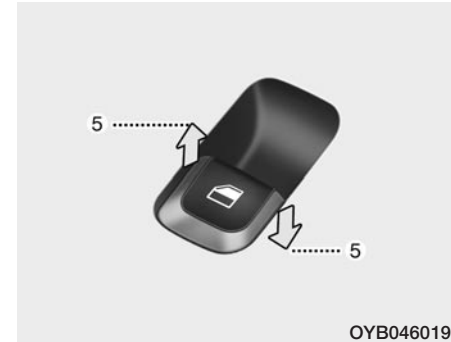
Если окно невозможно закрыть, потому что оно заблокировано каким-либо препятствием, устраните указанное препятствие и закройте окно.

## \* К СВЕДЕНИЮ

При движении автомобиля с опущенными стеклами задних дверей или открытым (частично открытым) люком в крыше (при его наличии) может ощущаться ветровая вибрация или пульсирующий шум. Этот шум является нормальным явлением и может быть уменьшен или устранен следующими способами. Если шум возникает, когда одно или оба задних стекла опущены, частично опустите оба передних стекла приблизительно на 2,5 см (1 дюйм). Если шум возникает при открытом люке в крыше, немного прикройте его, уменьшив ширину открытого проема.

### ⚠ ВНИМАНИЕ

Запрещается устанавливать какое-либо дополнительное оборудование на стекла. Это может снизить защиту в случае аварии.



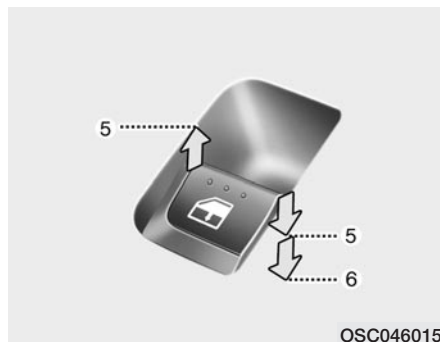
OYB046019

### Открытие и закрытие окна

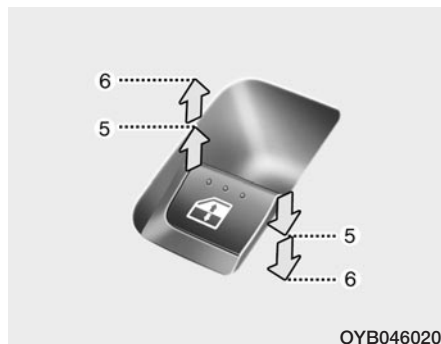
На двери водителя установлен главный переключатель, управляющий работой всех электрических стеклоподъемников в автомобиле.

Чтобы открыть или закрыть окно, нажмите или потяните вверх переднюю часть клавиши соответствующего переключателя до первого фиксированного положения (5).

### **Автоматическое открывание окна (для стороны водителя, при наличии)**



При кратковременном перемещении переключателя стеклоподъемника вниз до второго положения фиксации (6) окно полностью опускается, даже если переключатель уже отпущен. Для того чтобы остановить окно в нужном положении при работающем стеклоподъемнике, переведите переключатель в направлении, обратном направлению движения окна.

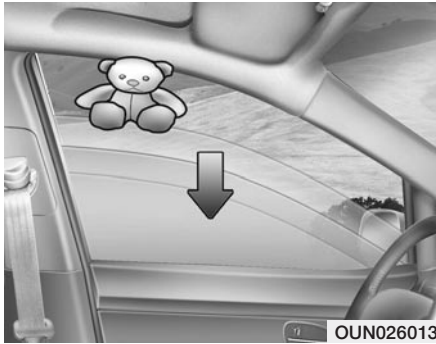


### **Автоматическое открывание/закрывание окна (для стороны водителя, при наличии)**

Если нажать или потянуть переключатель электростеклоподъемника сразу во второе положение (6), происходит полное опускание или подъем стекла, которые продолжаются до завершения даже после отпущения переключателя. Чтобы остановить стекло в требуемом положении во время его движения, потяните вверх или надавите вниз переключатель в направлении, обратном направлению перемещения стекла, и отпустите его.

Если электростеклоподъемники не работают должным образом, необходимо выполнить сброс автоматической системы управления стеклоподъемниками следующим образом:

1. Поверните ключ в замке зажигания в положение ON.
2. Закройте окно и продолжайте тянуть вверх переключатель электростеклоподъемников двери водителя по меньшей мере в течение 1 секунды после того, как окно будет полностью закрыто.



OUN026013

### Автоматический реверс

Если при перемещении стекла вверх оно блокируется каким-либо предметом или частью тела человека, система управления стеклоподъемниками определит наличие сопротивления движению и стекло остановится. После этого стекло опустится примерно на 30 см (11,8 дюйма), чтобы можно было убрать посторонний предмет.

Если при удерживании клавиши переключателя управления стеклоподъемником в верхнем положении будет обнаружено сопротивление перемещению стекла, его движение прекратится, после

чего стекло опустится вниз примерно на 2,5 см (1 дюйм).

Если в течение 5 секунд после автоматического опускания стекла повторно переместить клавишу вверх и удерживать ее в таком положении, функция автоматического реверса стекла отключится.

### \* К СВЕДЕНИЮ

Функция автоматического возврата стекла двери водителя активна только в режиме «автоматического подъема», включаемого полным поднятием клавиши переключателя. Функция автоматического реверса не будет работать, если подъем стекла осуществляется вручную перемещением клавиши переключателя в промежуточное положение.

### ⚠ ВНИМАНИЕ

Всегда проверяйте наличие помех перед закрытием любого окна во избежание получения травм или повреждения автомобиля. Функция автоматического возврата стекла может не сработать, если диаметр постороннего предмета, зажато между стеклом и рамой окна, составляет менее 4 мм (0,16 дюйма), т. к. сопротивления от такого предмета может остаться незамеченным системой управления стеклоподъемниками.

### **⚠ ВНИМАНИЕ**

Функция автоматического реверса не работает во время выполнения сброса системы электрических стеклоподъемников.

Прежде чем закрыть окно, обязательно убедитесь в том, что все части тела или посторонние предметы находятся на безопасном расстоянии от плоскости перемещения стекла.

### **⚠ ВНИМАНИЕ**

При установке на стекло двери дополнительных аксессуаров (например, антенны) функция автоматического возврата стекла может не срабатывать при перемещении стекла.



*Кнопка блокировки электрических стеклоподъемников (при наличии)*

- Водитель может заблокировать переключатели электрических стеклоподъемников на дверях задних пассажиров, нажав кнопку блокировки электрических стеклоподъемников, расположенную на двери водителя, переведя ее тем самым в положение блокировки LOCK (нажата).
- Когда кнопка блокировки электрических стеклоподъемников находится в положении LOCK (нажата), главный выключатель водителя может управ-

лять всеми стеклоподъемниками. Также пассажир может управлять передним пассажирским электростеклоподъемником. Пассажиры сзади не могут управлять задними электростеклоподъемниками.

### **⚠ ОСТОРОЖНО**

- Для предотвращения возможного повреждения системы электростеклоподъемников не открывайте и не закрывайте несколько стекол одновременно. Это также способствует длительному сроку службы плавного предохранителя.
- Никогда не пытайтесь управлять главным переключателем на двери водителя и выключателем электростеклоподъемника какой-либо другой двери в разных направлениях одновременно. В этом случае стекло остановится, и дальнейшее его перемещение станет невозможным.

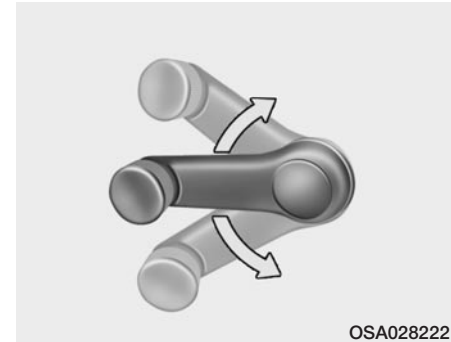
**⚠ ВНИМАНИЕ - Окна**

- **ЗАПРЕЩАЕТСЯ** оставлять ключи в автомобиле при работающем двигателе, если в автомобиле находятся дети без присмотра взрослых.
- **ЗАПРЕЩАЕТСЯ** оставлять детей без присмотра в автомобиле. Даже очень маленькие дети могут ненамеренно привести автомобиль в движение, получить защемление стеклоподъемником или иным способом причинить травму себе или другим людям.
- Прежде чем закрыть окно, обязательно убедитесь в том, что все части тела (ладони, руки, голова) и другие препятствия находятся на безопасном расстоянии от плоскости перемещения стекла.

(см. продолжение)

(продолжение)

- Не позволяйте детям играть с электростеклоподъемниками. Кнопка выключателя блокировки электрических стеклоподъемников на двери водителя должна всегда находиться в положении LOCK (нажата). Непреднамеренное управление ребенком стеклоподъемниками может привести к получению серьезных травм.
- Не высовывайте голову или руки из оконного проема двери во время управления автомобилем.



OSA028222

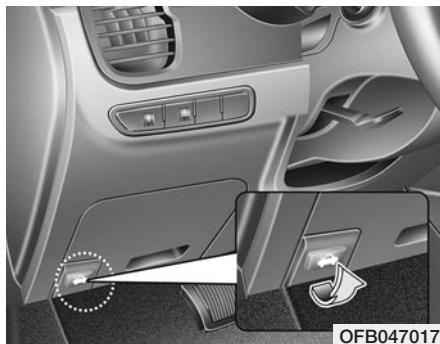
### Механические стеклоподъемники (при наличии)

Поднятие или опускание стекла осуществляется поворотом рукоятки стеклоподъемника по часовой стрелке или против часовой стрелки.

**⚠ ВНИМАНИЕ**

При открывании или закрывании окон убедитесь в том, что ладони, руки и голова пассажира находятся на безопасном расстоянии от плоскости перемещения стекла.

## КАПОТ

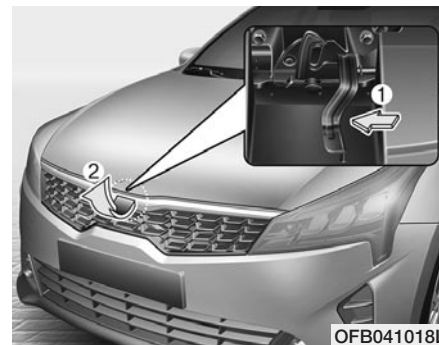


### Открытие капота

1. Потяните за ручку открывания капота для разблокировки его замка. Капот должен немного приоткрыться.

### ⚠ ВНИМАНИЕ

Открывайте капот на ровной поверхности после того, как выключите двигатель, переведете рычаг переключения передач в положение Р (Парковка) для автоматической коробки передач или в положение 1-й (Первой) передачи или R (Задний ход) для механической коробки передач и включите стояночный тормоз.



2. Подойдите к автомобилю спереди, приподнимите капот, надавите на вспомогательную защелку (1) в направлении центра капота и поднимите капот (2).



3. Извлеките опорную стойку из креплений.
4. Удерживайте капот в открытом положении с помощью опорной стойки.

**⚠ ВНИМАНИЕ -**  
Горячие детали

Упор капота следует брать за резиновую его часть. Резиновое покрытие поможет предотвратить появление ожогов от нагретого горячим двигателем металла.

**Предупреждение  
об открытом капоте  
(при наличии)**

■ 4-дверный



OFB040123

■ KRX



OFB040441L

Если автомобиль движется с открытым капотом со скоростью более 3 км/ч (2 миль/ч), будет подан предупреждающий звуковой сигнал.

Если открыт капот, на ЖК-дисплее появится предупреждающее сообщение.



### Закрывание капота

1. Перед закрыванием капота проверьте следующее:
  - Все крышки заливных горловин в моторном отсеке должны быть правильно установлены.
  - Перчатки, ветоши и прочие воспламеняющиеся материалы должны быть удалены из моторного отсека.
2. Установите упор капота обратно в фиксатор для предотвращения его дребезжания.
3. Опустите капот до высоты примерно 30 см от его закрытого положения и отпустите его. Убедитесь в том, что капот надежно закрыт.
4. Убедитесь, что капот должным образом закрыт. Если капот несколько приподнят, значит, он не закрыт должным образом.  
Откройте его и закройте снова, приложив несколько большее усилие.

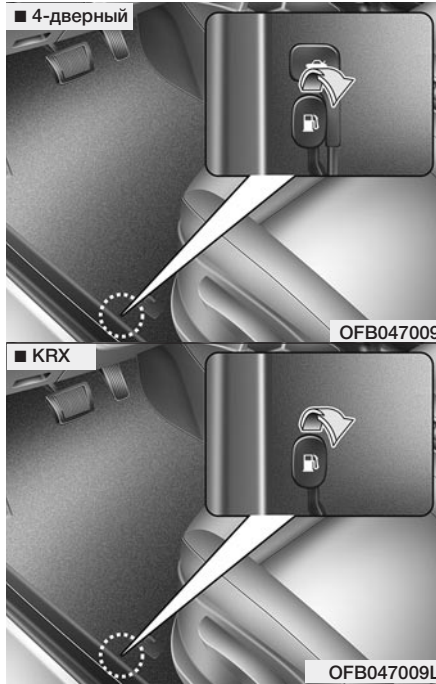
#### ВНИМАНИЕ

- Прежде чем закрыть капот, убедитесь в том, что из его проема убраны все посторонние предметы. Если закрыть капот при наличии препятствия в его проеме, это может привести к повреждению имущества или нанесению вреда здоровью.
- Не оставляйте в моторном отсеке перчатки, ветошь и любые другие горючие материалы. Это может привести к их возгоранию под действием высокой температуры.

#### ВНИМАНИЕ

- Перед началом движения следует убедиться в том, что капот надежно закрыт на замок. В противном случае возможно открывание капота во время движения, что приведет к полной потере обзора водителем и может стать причиной дорожно-транспортного происшествия.
- При осмотре моторного отсека упор капота всегда должен быть полностью вставлен в предусмотренное для него гнездо в капоте. Это предотвратит падение капота и возможное нанесение им травм.
- Не допускайте перемещения автомобиля с открытым капотом. В этом случае обзор будет ограничен, а капот может упасть или получить повреждения.

## ЛЮЧОК ГОРЛОВИНЫ ТОПЛИВНОГО БАКА



### Открытие лючка горловины топливного бака

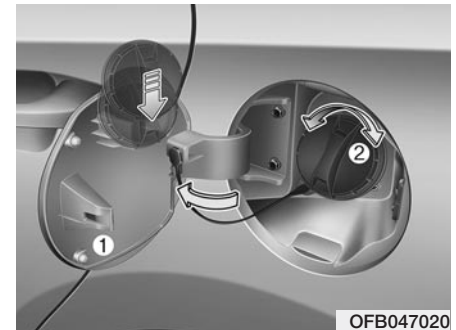
Лючок горловины топливного бака открывается изнутри автомобиля. Для этого необходимо потянуть вверх ручку разблокирования лючка, расположенную на передней части пола слева от водительского сиденья.

### \* К СВЕДЕНИЮ

Если лючок горловины топливного бака не открывается из-за того, что вокруг него образовался лед, легко постучите по нему или надавите на него, чтобы сломать лед и освободить лючок. Не пытайтесь отжать лючок. При необходимости нанесите вокруг лючка подходящую антиобледенительную жидкость (не используйте антифриз для системы охлаждения двигателя) или переместите автомобиль в теплое место и подождите, пока лед растает.

### ⚠ ВНИМАНИЕ

Перед заправкой обязательно проверьте, какой вид топлива используется для вашего автомобиля. Если вы заправляете дизельное топливо в автомобиль с бензиновым двигателем или бензин в автомобиль с дизельным двигателем, это может повлиять на топливную систему и нанести серьезный ущерб автомобилю.



1. Заглушите двигатель.
2. Потяните ручку разблокирования лючка вверх, чтобы открыть

лючок заливной горловины топливного бака.

3. Потяните лючок заливной горловины топливного бака (1) наружу до полного его открытия.
4. Чтобы снять крышку (2) заливной горловины, поверните ее против часовой стрелки.
5. Залейте в бак необходимое количество топлива.

### Закрывание лючка горловины топливного бака

1. Чтобы установить крышку заливной горловины, поверните ее по часовой стрелке до щелчка. Щелчок указывает на то, что крышка надежно затянута.
2. Закройте лючок горловины топливного бака и слегка надавите на него, после чего убедитесь, что лючок надежно закрыт.

### **ВНИМАНИЕ** - Закровка топливом

- При разбрызгивании топлива под давлением оно может попасть на кожу и одежду. В случае возгорания это может привести к тяжелым ожогам. Пробку топливного бака следует снимать медленно и с осторожностью. Если из-под пробки выйдут топливные пары или слышен шипящий звук, следует остановиться и дождаться прекращения этого явления, прежде чем снять пробку окончательно.
- При заправке автомобиля не доливайте топливо по верхнюю кромку заливной горловины после автоматического отключения раздаточной колонки.
- После заправки следует убедиться в надлежащей установке пробки на место, чтобы предотвратить разлив топлива в случае аварии.

### **ВНИМАНИЕ** - Опасности при заправке топливом

Автомобильное топливо является огнеопасным веществом. Во время заправки автомобиля следует тщательно соблюдать приведенные ниже рекомендации. Несоблюдение данных рекомендаций может привести к получению серьезных травм, ожогов или смерти людей в результате пожара или взрыва.

- Находясь на заправочной станции, прочитайте все предупреждающие надписи и выполните их требования.
- Перед заправкой автомобиля обратите внимание на место расположения аварийного выключателя подачи топлива, если он предусмотрен на АЗС.

(см. продолжение)

(продолжение)

- Перед тем как прикоснуться к заправочному пистолету, следует снять потенциально опасный заряд статического электричества, прикоснувшись к любой металлической детали автомобиля, находящейся на безопасном расстоянии от горловины топливного бака, заправочного пистолета или других предметов, содержащих топливо.
- Не садитесь в автомобиль после начала заправки его топливом, поскольку это может вызвать образование заряда статического электричества за счет прикосновения к какому-либо предмету или обивке (из полиэстера, сатина, нейлона и т. д.), которые могут вызывать такой эффект. Разряд статического электричества может привести к воспламенению паров топлива и  
(см. продолжение)

(продолжение)

- последующему быстрому распространению огня. При необходимости возврата в салон автомобиля следует еще раз снять потенциально опасный заряд статического электричества, прикоснувшись к любой металлической детали автомобиля, находящейся на безопасном расстоянии от горловины топливного бака, заправочного пистолета или других предметов, содержащих топливо.
- Если используется канистра, перед заправкой ее необходимо поставить на землю. Разряд статического электричества от канистры может привести к возгоранию паров топлива. После начала заправки необходимо поддерживать контакт с корпусом автомобиля до ее окончания.  
(см. продолжение)

(продолжение)

- Для хранения бензина должны использоваться только специально предназначенные для этого пластиковые канистры.
- На заправочной станции запрещено использование мобильных телефонов. Наведенные ими электрические токи или вызванные ими помехи могут привести к возгоранию паров топлива и вызвать пожар.
  - Во время заправки автомобиля всегда выключайте двигатель. Искры от электрических компонентов могут вызвать возгорание паров топлива. После завершения заправки проверьте плотность закрытия крышки и лючка горловины топливного бака и только затем запускайте двигатель.  
(см. продолжение)

(продолжение)

- НЕ пользуйтесь спичками или зажигалкой, НЕ КУРИТЕ и не оставляйте зажженную сигарету в автомобиле, пока он находится на АЗС, особенно в процессе заправки. Автомобильное топливо очень легко воспламеняется и его возгорание может привести к пожару.
- Если при заправке топливом произошло возгорание, следует немедленно покинуть автомобиль, сообщить оператору автозаправочной станции и вызвать местную пожарную команду. Необходимо выполнять все их инструкции и указания.

 **ОСТОРОЖНО**

- *Заправку автомобиля следует осуществлять в соответствии с «Требованиями к топливу», изложенными в разделе 1.*
- *Если пробка топливозаливной горловины требует замены, убедитесь в том, что используются детали, предназначенные для установки на ваш автомобиль. Использование ненадлежащей пробки топливозаливной горловины может привести к серьезной неисправности топливной системы или системы управления отработавшими газами. Для получения более подробной информации обратитесь к уполномоченному производителем дилеру / сервисному партнеру.*

(см. продолжение)

(продолжение)

- *Следите за тем, чтобы топливо не пролилось на наружные поверхности автомобиля. Пролив любого типа топлива на окрашенные поверхности может повредить краску.*
- *После заправки автомобиля убедитесь в том, что крышка заливной горловины плотно закрыта, для того чтобы предотвратить вытекание топлива в случае дорожно-транспортного происшествия.*

## РУЛЕВОЕ КОЛЕСО

### Электрический усилитель рулевого управления

В усилителе рулевого управления для облегчения управления автомобилем используется электродвигатель. Если двигатель остановлен, или если система рулевого привода с усилителем находится в нерабочем состоянии, управление автомобилем будет все еще возможно, но при этом потребуются большее усилие.

Управление усилителем рулевого управления осуществляется блоком усилителя рулевого управления, который определяет момент в рулевом управлении, положение рулевого колеса и скорость автомобиля для реализации управляющих воздействий.

Кроме того, для улучшения управляемости при увеличении скорости автомобиля реактивное усилие на рулевом колесе увеличивается, а при уменьшении скорости — уменьшается.

При обнаружении любых изменений величины усилия, необходимого для поворота рулевого коле-

са при нормальной эксплуатации автомобиля, следует обратиться в профессиональную мастерскую. Производитель рекомендует посетить уполномоченного производителем дилера / сервисного партнера.

### \* К СВЕДЕНИЮ

При нормальных условиях эксплуатации автомобиля могут наблюдаться следующие явления:

- Не загорается контрольная лампа EPS.
- Высокое усилие на рулевом колесе сразу после включения зажигания. Это происходит в результате выполнения диагностики системы EPS. После завершения диагностики система рулевого управления вернется к нормальной работе.
- При переводе зажигания в положение LOCK/OFF или ON может быть слышен щелкающий звук от реле EPS.
- При остановке или движении с малой скоростью может быть слышен шум работы электродвигателя.

- При обнаружении аномальной работы электроусилителя руля, работа функции помощи в рулевом управлении будет прекращена с целью предотвращения аварий со смертельным исходом. При этом на панели приборов загорится или мигает сигнальная лампа, а усилие, необходимое для поворота рулевого колеса, внезапно резко возрастет. Необходимо немедленно провести проверку, остановив автомобиль в безопасном месте.
- Если система электрического усилителя рулевого управления не функционирует должным образом, на комбинации приборов загорается сигнальная лампа. При этом для вращения рулевого колеса может потребоваться значительное усилие, или система может работать нештатно. В этом случае выполните следующие действия: проверьте систему в профессиональной мастерской.

(см. продолжение)

(продолжение)

Производитель рекомендует обратиться к уполномоченному производителем дилеру / сервисному партнеру.

- Усилие на рулевом колесе увеличится, если непрерывно вращать рулевое колесо на неподвижном автомобиле. Однако через несколько минут оно вернется в нормальное состояние.
- При вращении рулевого колеса при низкой температуре может возникнуть посторонний шум. При повышении температуры шум исчезнет. Это не является неисправностью.
- Если загорается контрольная лампа системы зарядки или снижается напряжение в бортовой сети (когда генератор (или АКБ) не работают должным образом или имеются неисправности), для вращения рулевого колеса может потребоваться значительное усилие и система может работать нештатно.

### Регулировка наклона и вылета рулевого колеса (при наличии)

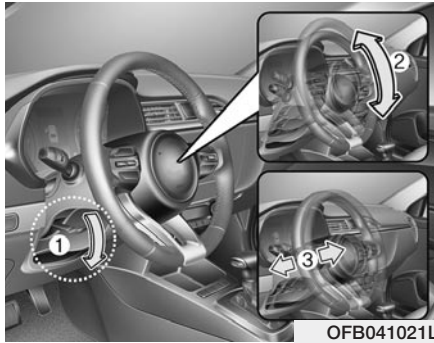
Регулировка угла наклона и вылета рулевого колеса позволяет настроить его положение перед началом движения.

Кроме того, вы можете поднять рулевое колесо максимально вверх, чтобы получить больше пространства для ног при выходе из автомобиля или посадке в него.

Рулевое колесо должно быть установлено так, чтобы водителю было удобно управлять автомобилем, но при этом оно не должно загромождать приборы и контрольные лампы.

### ВНИМАНИЕ

- **Никогда не производите регулировку угла наклона рулевого колеса во время движения автомобиля. При этом может быть потеряно управление автомобилем, что приведет к тяжелой травме, смерти или аварии.**
- **После регулировки попробуйте переместить рулевое колесо вверх и вниз, чтобы убедиться в его надежной фиксации.**



Чтобы изменить угол наклона рулевого колеса, потяните вниз блокировочный рычаг (1), отрегулируйте угол рулевого колеса (2) и вылет (3) (при наличии функции) и поднимите блокировочный рычаг обратно, чтобы зафиксировать рулевое колесо в требуемом положении. Перед началом движения следует убедиться, что рулевое колесо находится в нужном положении.



### Обогреваемое рулевое колесо (при наличии)

Обогрев рулевого колеса включается нажатием кнопки при включенном зажигании. На кнопке загорится индикатор.

Для выключения обогрева рулевого колеса следует нажать кнопку еще раз. Индикатор на кнопке погаснет.

Обогрев рулевого колеса выключится автоматически примерно через 30 минут после включения.

Если в течение 30 минут после нажатия кнопки обогрева рулевого колеса было выключено зажигание, при следующем включении зажигания обогрев будет выключен.

### **⚠ ОСТОРОЖНО**

- *Запрещается устанавливать какие-либо дополнительные оплетки и устройства для вращения рулевого колеса. Это может повредить обогрев рулевого колеса.*
- *Не используйте для очистки рулевого колеса с обогревом органические растворители, такие как растворители, бензол, спирт или бензин. Эти вещества могут повредить поверхность рулевого колеса.*
- *Если поверхность рулевого колеса повреждена острым предметом, возможно повреждение компонентов обогрева рулевого колеса.*





### **Звуковой сигнал**

Для включения звукового сигнала нажмите на соответствующий символ на рулевом колесе. Регулярно проверяйте правильность работы звукового сигнала.

### **\* К СВЕДЕНИЮ**

Для включения звукового сигнала нажмите на зону на рулевом колесе, обозначенную соответствующим символом (см. рисунок). Звуковой сигнал будет работать только во время нажатия на эту зону.

### **⚠ ОСТОРОЖНО**

*Не включайте звуковой сигнал при помощи сильных ударов, не бейте по зоне включения звукового сигнала кулаком. Не используйте для этого острые предметы.*

## ЗЕРКАЛА

### Внутреннее зеркало заднего вида

Отрегулируйте положение зеркала заднего вида таким образом, чтобы в центре него располагался вид через заднее окно автомобиля. Эту регулировку следует производить до начала движения.

#### **⚠ ВНИМАНИЕ -** Обзор назад

Не размещайте на заднем сиденье или в багажном отделении объекты, которые могут ограничить обзор водителя через заднее стекло.

#### **⚠ ВНИМАНИЕ**

Не регулируйте положение наружных зеркал заднего вида во время движения автомобиля. Это может привести к потере управления и дорожно-транспортному происшествию, которое может повлечь за собой гибель людей, нанесение тяжелых травм или причинение ущерба имуществу.

#### **⚠ ВНИМАНИЕ**

Не вносите изменений в конструкцию внутреннего зеркала заднего вида и не устанавливайте широкое зеркало. Это может привести к травме при аварии или срабатывании подушки безопасности.



OFB040445

#### *Дневной/ночной режим зеркала заднего вида*

Регулировку положения зеркала заднего вида необходимо производить перед началом движения, когда рычажок переключения дневного/ночного режима находится в положении дневного режима (1).

Потяните этот рычажок на себя (2) для ослабления ослепляющего действия фар идущих сзади автомобилей при поездках в темное время суток.

*Помните, что в ночном режиме зеркала заднего вида происходит определенная потеря четкости изображения.*

\* (1) : День, (2) : Ночь

## Наружное зеркало заднего вида

Перед началом движения отрегулируйте угол наклона зеркала.

На автомобиле с обеих сторон установлены наружные зеркала заднего вида. Оба зеркала заднего вида могут быть отрегулированы дистанционно при помощи переключателя. Также корпуса зеркал можно сложить назад, для предотвращения их поломки во время автоматической мойки автомобиля или при поездке по узкой улице.

### ВНИМАНИЕ -

Зеркала заднего вида

- Наружные зеркала заднего вида имеют выпуклую форму. Предметы в таком зеркале кажутся находящимися ближе, чем они есть на самом деле.
- Используйте внутреннее зеркало заднего вида или обернитесь для того, чтобы определить действительное расстояние до движущихся сзади автомобилей при выполнении перестроения.

### ОСТОРОЖНО

*Не соскребайте лед с лицевой стороны зеркала, т. к. это может привести к повреждению поверхности стекла. Если лед затрудняет перемещение зеркала, не регулируйте его положение вручную. Для удаления льда используйте специальное средство или смоченную в горячей воде губку или ткань.*

### ОСТОРОЖНО

*Если зеркало замерзло, не следует пытаться его отрегулировать с применением силы. Воспользуйтесь подходящим аэрозольным антиобледенителем (но не антифризом для системы охлаждения двигателя), чтобы разблокировать замерзший механизм, или переместите автомобиль в теплое место и подождите, пока лед растает.*

**⚠ ВНИМАНИЕ**

Не регулируйте положение наружных зеркал заднего вида и не складывайте их во время движения автомобиля. Это может привести к потере управления и дорожно-транспортному происшествию, которое может повлечь за собой гибель людей, нанесение тяжелых травм или причинение ущерба имуществу.

**Дистанционное управление**

Электрического типа (при наличии)

Переключатель дистанционного управления наружными зеркалами позволяет настроить положение левого и правого наружных зеркал заднего вида. Для регулировки положения любого из зеркал ключ в замке зажигания должен находиться в положении АСС.

Переместите кнопку (1) в положение R или L для выбора правого или левого зеркала соответственно, затем нажмите соответствующую часть (▲) переключателя настройки зеркала для перемеще-

ния выбранного зеркала вверх, вниз, влево или вправо.

После завершения регулировки нажмите кнопку еще раз для предотвращения случайного изменения настроек.

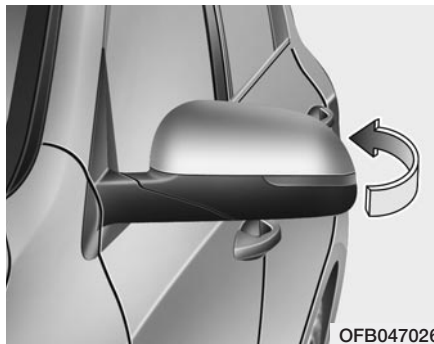
**⚠ ОСТОРОЖНО**

- Зеркало прекращает перемещаться при достижении крайнего положения, но электропривод продолжает работать, пока переключатель остается нажатым. Не удерживайте переключатель в нажатом состоянии дольше, чем это необходимо, поскольку это может привести к повреждению электродвигателя.
- Во время управления зеркалом, необходимо точно нажимать на область, промаркированную символом «►». В противном случае, зеркало переместится в неправильном направлении или выйдет из строя.

(см. продолжение)

(продолжение)

- **Не пытайтесь отрегулировать положение наружных зеркал заднего вида вручную. Это может привести к повреждению деталей электропривода зеркала.**



**Складывание наружного зеркала заднего вида**

**С ручным приводом (при наличии)**

Чтобы сложить наружное зеркало заднего вида, возьмите его за корпус и переместите в направлении назад.



**С электрическим приводом (при наличии)**

Чтобы сложить наружное зеркало заднего вида, нажмите кнопку.

Чтобы разложить наружное зеркало заднего вида, нажмите кнопку еще раз.

## КОМБИНАЦИЯ ПРИБОРОВ

## ■ Тип А



1. Тахометр
2. Спидометр
3. Указатель температуры охлаждающей жидкости
4. Указатель уровня топлива
5. Предупредительные и индикаторные сигналы
6. ЖК-дисплей

## ■ Тип В



\* Установленная в автомобиле комбинация приборов может отличаться от показанной на рисунке. Подробная информация приводится в разделе «Указатели» этой главы.

OFB040100L/OFB040125L

## Органы управления на комбинации приборов



OFB041027L

*Регулировка подсветки комбинации приборов (при наличии)*

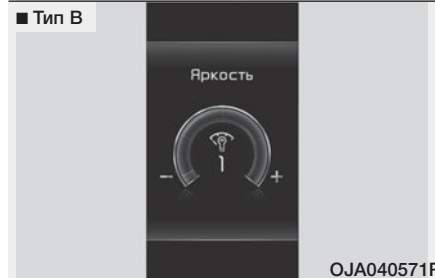
### **⚠ ВНИМАНИЕ**

Недопустимо выполнять настройки в комбинации приборов во время движения. Это может привести к потере управления и дорожно-транспортному происшествию, которое может повлечь за собой гибель людей, нанесение тяжелых травм или причинение ущерба имуществу.

Яркость подсветки комбинации приборов изменяется путем перемещения рычага регулировки подсветки вверх или вниз, когда зажигание или кнопка ENGINE START/STOP (запуска/остановки двигателя) двигателя находится во включенном положении или включены задние фонари.

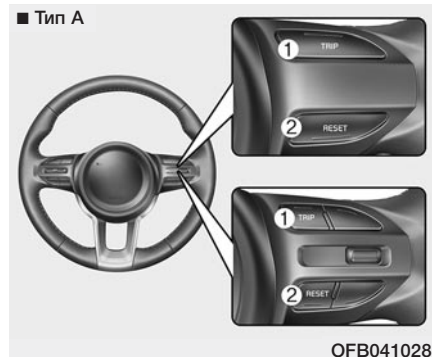


OFB047112



OJA040571R

- Если нажать рычаг регулировки подсветки вверх или вниз и удерживать его, яркость будет изменяться непрерывно.
- При достижении максимального или минимального уровня яркости подсветки подается звуковой сигнал.

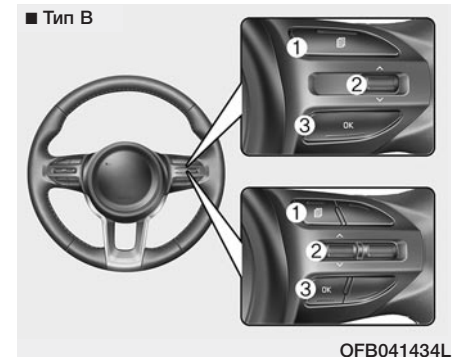


### Управление ЖК-дисплеем

Режимы ЖК-дисплея можно изменить с помощью кнопок управления на рулевом колесе.

- Тип А

- (1) TRIP: кнопка TRIP (одометр) для изменения режима
- (2) RESET : кнопка RESET (сброс) для сброса выбранной позиции



- Тип В

- (1) : Кнопка MODE (режим) для изменения РЕЖИМОВ LCD
- (2) : Переключатель MOVE (перемещение) для выбора позиций
- (3) OK : Кнопка SET/RESET (установить/сброс) для установки или сброса позиции

\* Режимы ЖК-дисплея описаны в разделе «ЖК-дисплей» в данной главе.



## Указатели



### *Спидометр*

На спидометре отображается скорость автомобиля в километрах в час (км/ч).



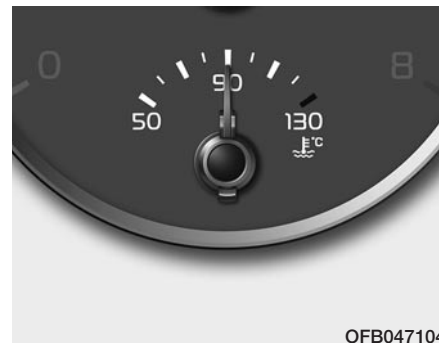
### *Тахометр*

На тахометре отображается частота вращения коленчатого вала двигателя в оборотах в минуту (об/мин).

Тахометр используется для выбора оптимального момента переключения передач и предотвращения перегрузки двигателя и/или заброса оборотов.

### **⚠ ОСТОРОЖНО**

**Не допускайте работы двигателя в режиме, когда стрелка тахометра находится в КРАСНОЙ ЗОНЕ. Это может привести к серьезному повреждению двигателя.**



### *Указатель температуры охлаждающей жидкости*

Этот прибор показывает температуру охлаждающей жидкости двигателя, когда замок зажигания или кнопка ENGINE START/STOP (запуска/остановки двигателя) находится во включенном положении.

**⚠ ОСТОРОЖНО**

*Если стрелка указателя выходит за пределы диапазона нормальной температуры в направлении отметки 130, это указывает на перегрев, который может вызвать повреждение двигателя.*

*Недопустимо продолжение поездки с перегретым двигателем. Если двигатель перегрелся, см. пункт «Если перегревается двигатель» в главе 7.*

**⚠ ВНИМАНИЕ**

Не снимайте крышку радиатора при горячем двигателе. Охлаждающая жидкость находится под давлением и может причинить тяжелые ожоги. Перед добавлением охлаждающей жидкости в бачок дождитесь охлаждения двигателя.



OFB047105

**Указатель уровня топлива**

Этот указатель отображает примерное количество топлива в топливном баке.

**\* К СВЕДЕНИЮ**

- Данные по объему топливного бака приведены в главе 9.
- Показания указателя уровня топлива дополняются контрольной лампой низкого уровня топлива, зажигающейся незадолго до опустошения бака.
- На уклонах или криволинейных участках дороги из-за перемещения топлива в баке стрелка указателя уровня топлива может колебаться, а контрольная лампа низкого уровня топлива может загореться раньше обычного.

**⚠ ВНИМАНИЕ -**

Указатель уровня топлива

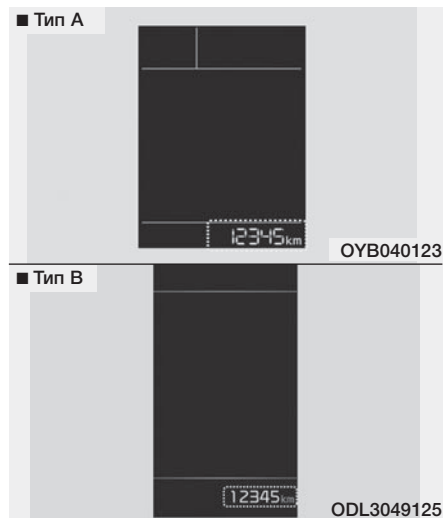
Полная выработка топлива может подвергнуть опасности людей, находящихся в автомобиле.

После того как загорится контрольная лампа низкого уровня топлива или стрелка указателя уровня топлива приблизится к отметке 0, необходимо как можно скорее остановиться и заправить автомобиль.

**⚠ ОСТОРОЖНО**

*Старайтесь не допускать слишком большого снижения уровня топлива. Полное израсходование топлива может привести к перебоям зажигания и повреждению каталитического нейтрализатора.*

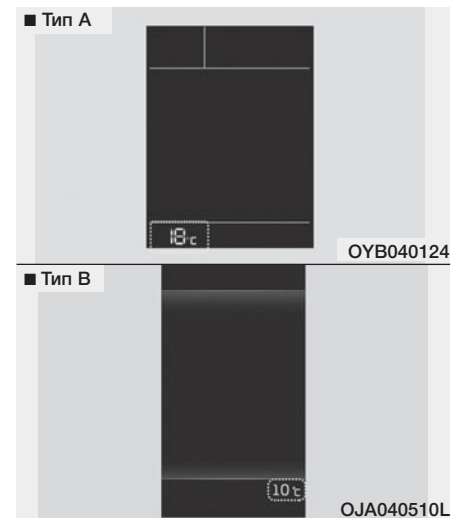
## Одометр



На одометре отображается полный пробег автомобиля, который должен использоваться для определения срока очередного технического обслуживания.

- Диапазон показаний одометра:  
0–1 599 999 км

## Указатель температуры наружного воздуха



Этим указателем отображается текущая температура наружного воздуха с точностью до 1 °С (1 °F).  
- Диапазон измерения температуры: -40 °С...85 °С

Температура наружного воздуха на дисплее не изменяется немедленно, как на обычном термометре, чтобы не отвлекать внимание водителя.

Переключение между единицами измерения температуры (с °С на °F и наоборот) производится следующим образом:

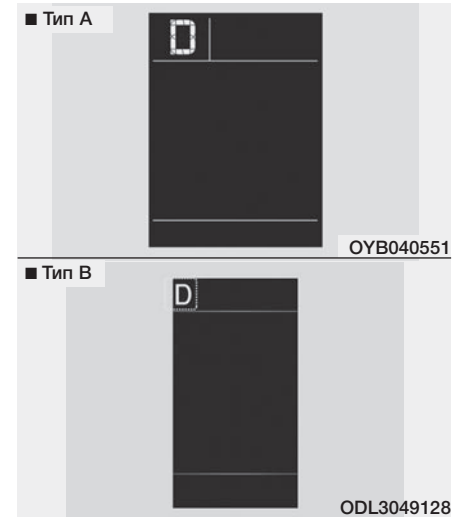
- Комбинация приборов типа А  
Нажмите кнопку TRIP и удерживайте ее более 5 секунд, индикатор расхода топлива начнет мигать. Нажмите кнопку TRIP еще раз, замигает индикатор температуры. Для смены единиц измерения нажмите кнопку RESET. Для выхода из меню, нажмите и удерживайте кнопку TRIP более одной секунды.

- Комбинация приборов типа В  
Единицы измерения температуры можно изменить с помощью режима пользовательских настроек интерфейса ЖК-дисплея.

✳ Более подробная информация приведена в разделе «ЖК-дисплей» в настоящей главе.

## Индикатор переключения передач трансмиссии

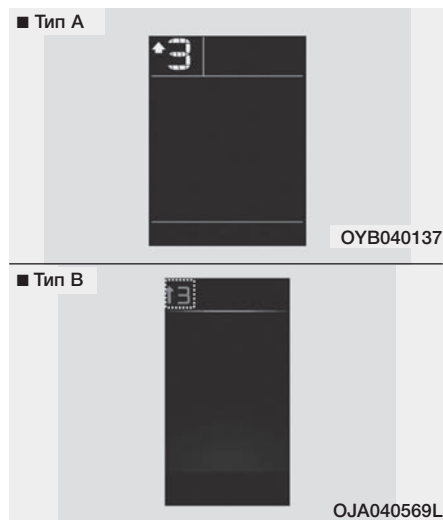
*Индикатор переключения передач АКПП (при наличии)*



Этот индикатор указывает выбранное положение рычага переключения передач АКПП.

- Парковка: P
- Задний ход: R
- Нейтраль: N
- Движение: D
- Спортивный режим: 1, 2, 3, 4, 5, 6

### *Индикатор переключения передач механической трансмиссии (при наличии)*



Этот индикатор показывает номер передачи, при выборе которой обеспечивается наилучшая экономичность.

- Переключение на повышенную передачу: ▲2, ▲3, ▲4, ▲5, ▲6
- Переключение на пониженную передачу: ▼3, ▼4, ▼5

Например

- ▲3: Указывает, что желательно переключиться «вверх» на 3-ю передачу (в настоящее время включена 2-я или 1-я передача).
- ▼3: Указывает, что желательно переключиться «вниз» на 3-ю передачу (при текущей 4-й, 5-й или 6-й передаче).

Если система работает неправильно, индикатор не отображается.

## МАРШРУТНЫЙ КОМПЬЮТЕР

### Обзор (Маршрутный компьютер)

#### Маршрутный компьютер

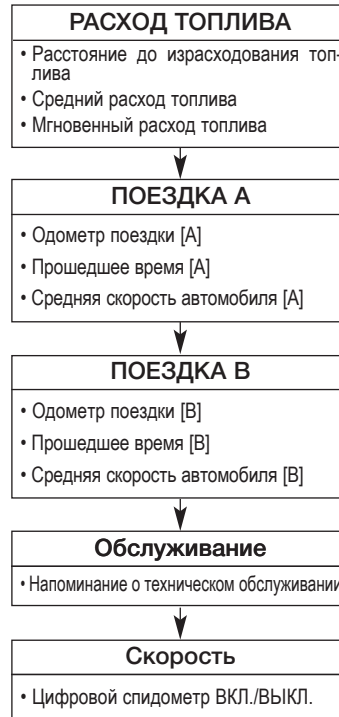
Маршрутный компьютер – это управляемая микрокомпьютером система информирования водителя, которая отображает на дисплее информацию, относящуюся к движению автомобиля.

#### \* К СВЕДЕНИЮ

Некоторая сохраненная в маршрутном компьютере информация (например, средняя скорость транспортного средства) удаляется при отключении аккумуляторной батареи.

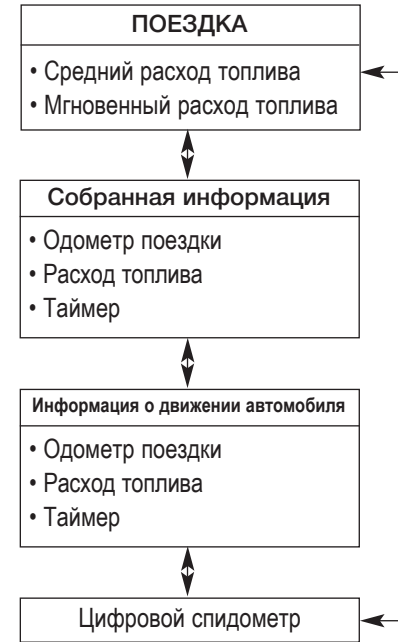
#### Режимы маршрутного компьютера

- Для комбинации приборов типа А



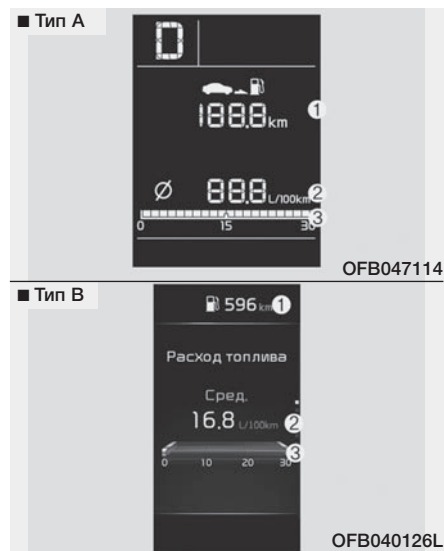
Для изменения режима одометра нажмите кнопку TRIP.

- Для комбинации приборов типа В



Для изменения режима работы одометра прокрутите переключатель MOVE ( $\wedge/\vee$ ) в режиме маршрутного компьютера.

## Расход топлива



### Запас хода (1)

- Расстояние до израсходования топлива — расстояние, которое может проехать автомобиль на остающемся топливе.  
- Диапазон значений расстояния: 1–9999 км
- Если оставшееся расстояние меньше 1 км (1 мили), маршрутный компьютер будет отображать «—» в качестве расстояния до израсходования топлива.

### \* К СВЕДЕНИЮ

- Если автомобиль находится на ровной поверхности, или если была отключена аккумуляторная батарея, функция определения пробега автомобиля на остатке топлива может работать неточно.
- Расстояние до израсходования топлива может отличаться от фактического расстояния пробега, поскольку это оценка доступного расстояния пробега.
- Маршрутный компьютер может не учитывать дозаправки авто-

мобиля топливом, если его объем составляет меньше 6 л.

- Значение расхода топлива может изменяться в зависимости от условий движения, режима движения и состояния автомобиля.

### Средний расход топлива (2)

- Средний расход топлива вычисляется по полному расстоянию пробега и расходу топлива, начиная с последнего сброса средней топливной экономичности.  
- Диапазон значений расхода топлива:  
0–99,9 км/л, л/100 км
- Средний расход топлива может сбрасываться как вручную, так и автоматически.

### Ручной сброс

Для сброса показаний среднего расхода топлива нажмите кнопку RESET или OK на рулевом колесе, когда отображен средний расход топлива, и удерживайте ее дольше 1 секунды.

### Автоматический сброс (для комбинации приборов типа В)

Для автоматического сброса среднего расхода топлива при заправке выберите режим «Fuel economy auto reset» (Автоматический сброс расхода топлива) в меню «User Setting» (Пользовательские настройки) в интерфейсе ЖК-дисплея (см. «Интерфейс ЖК-дисплея»).

- **ВЫКЛ.** — сброс на значение по умолчанию можно выполнить вручную с помощью кнопки сброса одометра.
- После включения зажигания — настройки автоматически сбрасываются по умолчанию, если открыта водительская дверь, после выключения зажигания или по прошествии 3 минут после повторного запуска двигателя.
- После заправки — автомобиль автоматически вернется к значению по умолчанию, если было долито более 6 л топлива и набрана скорость более 1 км/ч.

### \* К СВЕДЕНИЮ

Если автомобиль не двигался более 10 секунд или далее 300 м после включения зажигания или включения кнопки **ENGINE START/STOP** (запуска/остановки двигателя) в положение **ON (Вкл.)**, средний расход топлива не отображается из-за невозможности обеспечения точного расчета.

### Мгновенный расход топлива (3)

- В данном режиме отображается мгновенный расход топлива в течение последних нескольких секунд, когда скорость автомобиля была выше 8 км/ч.  
- Диапазон значений расхода топлива:  
0,0 ~ 30,0 л/100 км, км/л

### Смена единиц измерения расхода топлива (км/л, л/100км)

- Для комбинации приборов типа А  
Нажмите кнопку **TRIP** и удерживайте ее более 5 секунд, индикатор расхода топлива начнет мигать. Для смены единиц измерения нажмите кнопку **RESET**. Для выхода из меню, нажмите и удерживайте кнопку **TRIP** более одной секунды.
  - Для комбинации приборов типа В  
Единицы измерения расхода топлива, можно изменить с помощью режима пользовательских настроек интерфейса ЖК-дисплея.
- \* Более подробная информация приведена в разделе «ЖК-дисплей» в настоящей главе.



### Поездка A/B (для комбинации приборов типа A)



OUC046118

#### Одометр поездки (1)

- На одометре поездки отображается расстояние пробега после последнего обнуления счетчика.
  - Диапазон значений расстояния: 0–999 999 миль
- Для сброса показаний одометра нажмите кнопку RESET на рулевом колесе, когда отображен счетчик суточного пробега, и удерживайте ее дольше 1 секунды.

#### Время в пути (2)

- Время в пути — полное время поездки после последнего обнуления счетчика.
  - Диапазон значений времени (часы:минуты): 00:00–99:59
- Для сброса показаний прошедшего времени нажмите кнопку RESET (сброс) на рулевом колесе, когда отображено время в пути, и удерживайте ее дольше 1 секунды.

#### \* К СВЕДЕНИЮ

Даже если автомобиль не движется, отсчет времени в пути продолжается, пока работает двигатель.

#### Средняя скорость автомобиля (3)

- Средняя скорость автомобиля вычисляется по полному расстоянию пробега и времени поездки, начиная с последнего сброса средней скорости.
  - Диапазон значений скорости: 0–999 км/ч
- Для сброса показаний средней скорости движения нажмите кнопку RESET на рулевом колесе, когда отображена средняя скорость движения, и удерживайте ее дольше 1 секунды.

#### \* К СВЕДЕНИЮ

- Средняя скорость автомобиля не отображается, если расстояние пробега меньше 300 метров (0,19 мили) или продолжительность поездки меньше 10 секунд после включения зажигания или включения кнопки ENGINE START/STOP (запуска/остановки двигателя) в положение ON (Вкл.).
- Даже если автомобиль не движется, отсчет времени в пути продолжается, пока работает двигатель.

## Сервисный режим (для комбинации приборов типа А)

### Обслуживание через

Вычисляется и отображается срок, когда должно быть выполнено плановое техническое обслуживание (пробег или дни).

Когда остаточный пробег или время достигает 1500 км (30 миль) или 30 дней, на экран каждый раз при переводе замка зажигания или кнопки ENGINE START/STOP (запуска/остановки двигателя) в положение ON на несколько секунд выводится сообщение «Service in» (Обслуживание через).

### Требуется ТО

Если в течение указанного интервала техническое обслуживание автомобиля не будет выполнено, то при каждом переводе замка зажигания или кнопки ENGINE START/STOP (запуска/остановки двигателя) в положение ON (Вкл.) на несколько секунд будет выводиться сообщение «Требуется ТО» (Service required).

Сброс интервала технического обслуживания до пробега и дней, введенных ранее.

- Удерживайте кнопку RESET или ОК нажатой более 1 секунды.

## \* К СВЕДЕНИЮ

При возникновении любого из следующих условий пробег и дни могут отображаться некорректно.

- Отсоединен кабель аккумуляторной батареи.
- Разряжена аккумуляторная батарея.

OFB047117

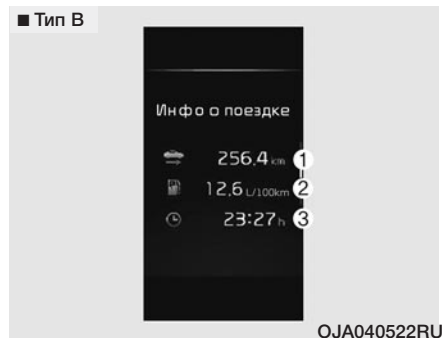
## Режим собранной информации о поездке (для комбинации приборов типа В)



На дисплее отображается общее пройденное расстояние (1), среднее потребление топлива (2), и общее время в пути (3).

- Собранная информация подсчитывается после того, как автомобиль проехал более 300 метров.
- Если нажать и удерживать кнопку ОК более 1 секунды после отображения собранной информации, данная информация будет сброшена.
- Если автомобиль неподвижен, но двигатель работает, информация все равно будет собираться.

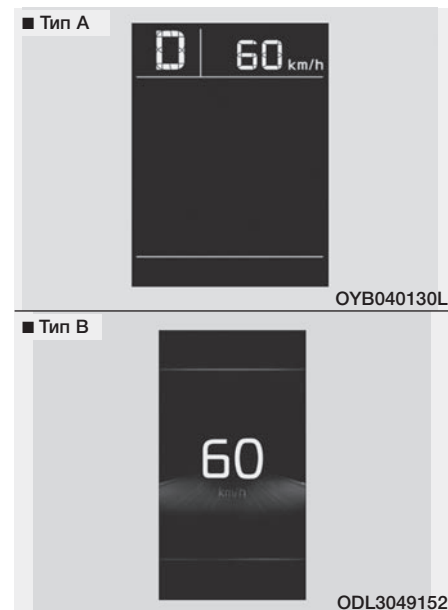
### Режим однократного отображения информации (для комбинации приборов типа В)



На дисплее отображается общее пройденное расстояние (1), среднее потребление топлива (2), и общее время в пути (3), один раз за цикл включения зажигания.

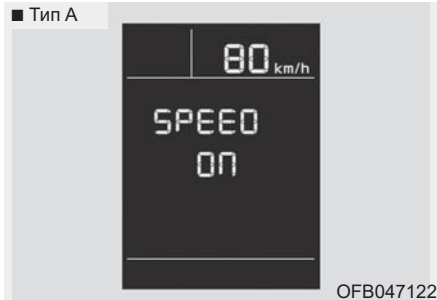
- Расход топлива рассчитывается после того, как автомобиль проедет более 300 метров.
- Информация о поездке сбрасывается, если открыть водительскую дверь, после выключения зажигания или по прошествии 3 минут после повторного запуска двигателя.
- Если нажать и удерживать кнопку ОК более 1 секунды после отображения информации о поездке, данная информация будет сброшена.
- Если автомобиль неподвижен, но двигатель работает, информация все равно будет собираться.

### Цифровой спидометр



В данном режиме отображается текущая скорость автомобиля.

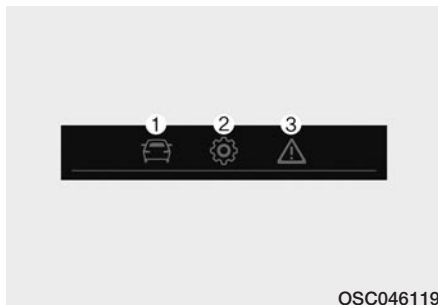
## Режим цифрового спидометра ON/OFF (Вкл./Выкл.) (для панели приборов типа А)



Перейдите в режим скорости с помощью одометра в режиме суточного пробега, затем нажмите и удерживайте нажатой более одной секунды кнопку Reset (сброс). Режим SPEED ON переключится на режим SPEED OFF или наоборот.

## ЖК-ДИСПЛЕЙ (ДЛЯ ПРИБОРНОЙ ПАНЕЛИ ТИПА В)

### Режимы ЖК-дисплея



#### (1) Режим маршрутного компьютера

В этом режиме на дисплее отображается информация для водителя, такая как одометр, расход топлива и т. д.

Более подробная информация приводится в разделе «Маршрутный компьютер» этой главы.

#### (2) Режим пользовательских настроек

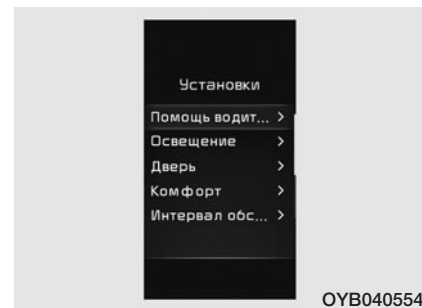
В этом режиме можно изменить настройки для дверей, ламп и т. д.

#### (3) Режим главных предупреждений

В данном режиме осуществляется отображение предупреждающих сообщений, связанных с отказом TPMS, низким давлением и т. п.

\* Информация по управлению режимами ЖК-дисплея приведена в разделе «LCD window Control» (управление ЖК-дисплеем) в данной главе.

### Режим пользовательских настроек (для комбинации приборов типа В)



В этом режиме можно изменить настройки для дверей, ламп и т. д.

### **⚠ ВНИМАНИЕ**

Не производите изменение пользовательских настроек во время движения автомобиля. Вы можете потерять управление, результатом чего станет получение серьезных травм или дорожно-транспортное происшествие.

1. Помощь водителю
2. Освещение
3. Дверь
4. Комфорт
5. Интервал обслуживания
6. Выбор темы
7. Дополнительные функции
8. Язык
9. Сброс

Отображаемая информация может отличаться в зависимости от того, какие функции предусмотрены для вашего автомобиля.

#### *Редактирование параметров после переключения в положение P*

Это предупреждающее сообщение отображается при попытке изменения пользовательских настроек во время движения автомобиля.

#### • **Автоматическая коробка передач**

В целях безопасности вносите изменения в пользовательские настройки, припарковав автомобиль, задействовав стояночный тормоз и переместив рычаг селектора в положение P (парковка).

#### • **Механическая коробка передач**

В целях безопасности вносите изменения в пользовательские настройки, задействовав стояночный тормоз.

## 1. Помощь водителю (при наличии)

| Пункты              | Описание   |
|---------------------|--|
| Безопасная парковка | <ul style="list-style-type: none"><li>• Автоматич. PDW (Предупр. парковочного сенсора) – Автоматически включена</li></ul> Выбор функции<br>* Подробнее см. в разделе «Система предупреждения о сближении при парковке (задним/передним ходом)» в этой главе. |

\* Отображаемая информация может отличаться в зависимости от того, какие функции предусмотрены для вашего автомобиля.

## 2. Освещение

| Пункты                         | Описание  |
|--------------------------------|---|
| Количество миганий поворотника | <ul style="list-style-type: none"><li>• Выкл.</li><li>• 3, 5, 7 миганий: при небольшом перемещении рычага включения указателей поворота, сигнал поворота заморгает 3, 5 или 7 раз</li></ul> * Подробнее см. в разделе «Освещение» в этой главе. |
| Сопровождающая подсветка       | <ul style="list-style-type: none"><li>• Включает/выключает функцию задержки отключения передних фар</li></ul>   |

\* Отображаемая информация может отличаться в зависимости от того, какие функции предусмотрены для вашего автомобиля.

**3. Дверь**

| Пункты                              | Описание  |
|-------------------------------------|---|
| Автоматическая блокировка           | <ul style="list-style-type: none"> <li>• При включении передачи (при наличии с АКПП): все двери будут автоматически запираются, при перемещении рычага переключения коробки передач из положения «Р» (парковка) в положение «R» (задний ход), «N» (нейтраль) или «D» (передний ход). (активируется при включенном двигателе)</li> <li>• При движении: все двери будут автоматически заблокированы при движении автомобиля на скорости выше 15 км/ч (9,3 мили/ч)</li> <li>• Выкл.: функция автоматической блокировки дверей, будет не активна.</li> </ul>                      |
| Автоматическая разблокировка        | <ul style="list-style-type: none"> <li>• При переключении в положение «Р»(при наличии с АКПП): все двери будут автоматически отпираться, при перемещении рычага переключения коробки передач в положение «Р» (парковка). (активируется при включенном двигателе)</li> <li>• Зажигание выкл.: все двери будут автоматически разблокированы при извлечении ключа из замка зажигания или переключения кнопки ENGINE START/STOP (запуска/остановки двигателя) в положение OFF (Выкл.).</li> <li>• Выкл.: функция автоматической разблокировки дверей, будет не активна</li> </ul> |
| Автоматическое открывание багажника | <ul style="list-style-type: none"> <li>• Включает/выключает функцию автоматического открывания багажника</li> </ul> <p>✱ Подробнее см. в разделе «Система автоматического открывания багажника» в этой главе.</p>   |

✱ Отображаемая информация может отличаться в зависимости от того, какие функции предусмотрены для вашего автомобиля.



### 4. Комфорт

| Пункты  | Описание  |
|---|---|
| Отображение режима работы стеклоочистителей/освещения | • Если этот пункт выбран, будет включено отображение режима работы стеклоочистителей и фар. |
| Предупреждение о гололеде на дороге                   | • При выборе этого пункта, будет активна функция предупреждения о гололеде на дороге.       |

※ Отображаемая информация может отличаться в зависимости от того, какие функции предусмотрены для вашего автомобиля.

### 5. Межсервисный интервал

| Пункты                | Описание  |
|-----------------------|---|
| Интервал обслуживания | • Если выбран этот пункт, активируется функция межсервисного интервала. |
| Настройка интервала   | • В меню межсервисных интервалов можно установить время и расстояние.   |
| Сброс                 | • Сброс функции интервала обслуживания.                                 |

Если функция межсервисного интервала активирована и установлено время и расстояние, в следующих ситуациях при каждом включении автомобиля появятся сообщения.

- Service in (Обслуживание через): сообщает водителю пробег и количество дней, оставшихся до техобслуживания.
- Service required (Требуется ТО): сообщает водителю о достижении или превышении установленного пробега или количества дней до техобслуживания.

При любом из перечисленных ниже условий информация о пробеге и количестве дней до техобслуживания может быть неправильной.

- Отсоединен кабель аккумулятора.
- Разряжен аккумулятор.

**6. Выбор темы**

| Пункты     | Описание  |
|------------|---|
| Выбор темы | <ul style="list-style-type: none"> <li>• Тема А/ Тема В/ Тема С</li> </ul> Выбор темы для отображения на ЖК дисплее панели приборов |

✱ Отображаемая информация может отличаться в зависимости от того, какие функции предусмотрены для вашего автомобиля.

**7. Дополнительные функции (при наличии)**

| Пункты                             | Описание  |
|------------------------------------|---|
| Автосброс среднего расхода топлива | <ul style="list-style-type: none"> <li>• Выкл.: данные среднего расхода топлива не будут автоматически сбрасываться</li> <li>• После включения зажигания/ дозаправки: данные среднего расхода топлива будут автоматически сбрасываться после включения зажигания/ дозаправки.</li> </ul> ✱ Подробнее см. в разделе «Маршрутный компьютер» в этой главе. |
| Единица измерения скорости         | <ul style="list-style-type: none"> <li>• км/ч, миль/ч</li> </ul> Выбор единицы измерения на спидометре  |
| Единица измерения расхода топлива  | <ul style="list-style-type: none"> <li>• км/л, л/100 км</li> </ul> Выбор единицы измерения расхода топлива  |
| Единица измерения температуры      | <ul style="list-style-type: none"> <li>• С°, F°</li> </ul> Выбор единицы измерения температуры  |

✱ Отображаемая информация может отличаться в зависимости от того, какие функции предусмотрены для вашего автомобиля.

### 8. Язык

| Пункты | Описание       |
|--------|----------------|
| Язык   | • Выбор языка. |

### 9. Сброс

| Пункты | Описание  |
|--------|---|
| Сброс  | Вы можете сбросить все меню в режиме установок. Все меню в режиме установок, возвращаются к заводским настройкам, кроме языка и межсервисного обслуживания. |

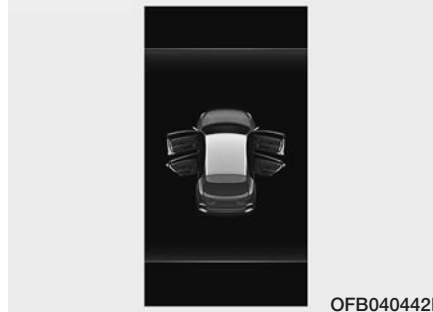
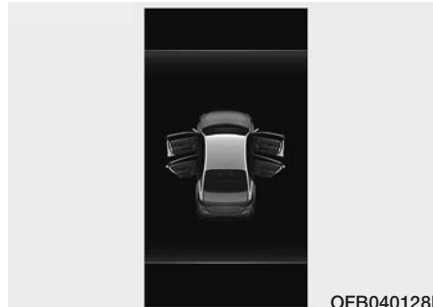
**Предупреждающие сообщения  
(для панели приборов типа В)**

Предупреждающие сообщения отображаются на ЖК-дисплее для оповещения водителя. Он находится в центре комбинации приборов.

Предупреждающее сообщение может иметь различный вид в зависимости от типа комбинации приборов, а на некоторых из них предупреждающие сообщения могут вовсе не отображаться.

Предупреждающее сообщение отображается в виде символа, символа с текстом или только текста.

**Открыта дверь, капот или багажник/крышка багажника**



- Это предупреждающее сообщение указывает на открытие какой-либо из дверей, капота или багажника.

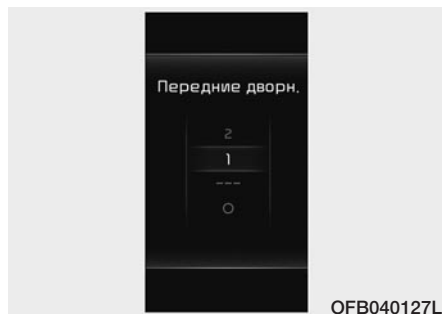
**Режим освещения (при наличии)**



- Данный индикатор показывает, какой из приборов наружного освещения был выбран с помощью переключателя управления освещением.

Вы можете активировать или деактивировать функцию отображения состояния щеток стеклоочистителя / приборов освещения в режиме установок на комбинации приборов ЖК-дисплея.

### Режим стеклоочистителя (при наличии)



- Данный индикатор показывает, какая скорость была выбрана с помощью переключателя управления стеклоочистителем.
- Вы можете активировать или деактивировать функцию отображения состояния щеток стеклоочистителя / приборов освещения в режиме установок на комбинации приборов ЖК-дисплея.

### Перегрев двигателя

- Это предупреждающее сообщение отображается, когда температура охлаждающей жидкости двигателя превышает 120 °С. Это означает, что двигатель перегрелся и возможно его повреждение.

✳Если двигатель автомобиля перегрелся, обратитесь к пункту «Если двигатель перегревается» в главе 7.

### Переключение в режим P (для автомобиля с электронным ключом и автоматической трансмиссией)

- Это предупреждающее сообщение появляется при попытке остановить двигатель без перевода рычага переключения передач в положение P (Парковка).
- На данном этапе после нажатия кнопки ENGINE START/STOP (запуска/остановки двигателя) включается режим ACC (если нажать кнопку ENGINE START/STOP (запуска/остановки двигателя) еще раз, то будет включено зажигание).

### Разряжен элемент питания в ключе (для системы с электронным ключом)

- Это предупреждающее сообщение появляется после выключения зажигания кнопкой ENGINE START/STOP (запуска/остановки двигателя) в случае разряда элемента питания электронного ключа.

### Поверните рулевое колесо и нажмите кнопку START (для системы с электронным ключом)

- Это предупреждающее сообщение появляется, когда рулевое колесо не разблокировано обычным способом при нажатии кнопки ENGINE START/STOP (запуска/остановки двигателя).
- Это означает, что необходимо нажать кнопку ENGINE START/STOP (запуска/остановки двигателя), поворачивая рулевое колесо вправо и влево.

*Разблокировано рулевое колесо  
(для системы с электронным  
ключом)*

- Это предупреждающее сообщение появляется, если рулевое колесо не заблокировано при переводе кнопки ENGINE START/STOP (запуска/остановки двигателя) в положение OFF (Выкл.)

*Проверить блокировку рулевого  
колеса (для системы  
с электронным ключом)  
(при наличии)*

- Данное предупреждающее сообщение появляется, если рулевое колесо не разблокировано штатным образом при переводе кнопки ENGINE START/STOP (запуска/остановки двигателя) в положение OFF (Выкл.)

*Нажмите педаль тормоза  
для запуска двигателя  
(для автомобиля с электронным  
ключом и автоматической  
трансмиссией)*

- Это предупреждающее сообщение отображается, если кнопка пуска/останова двигателя переведена в положение ACC дважды без нажатия педали тормоза.
- Это означает, что для запуска двигателя необходимо нажать педаль тормоза.

*Нажмите педаль сцепления для  
запуска двигателя  
(для автомобиля с электронным  
ключом и механической  
трансмиссией)*

- Это предупреждающее сообщение отображается, если кнопка ENGINE START/STOP (запуска/остановки двигателя) переведена в положение ACC дважды без нажатия педали сцепления.
- Это означает, что для запуска двигателя необходимо нажать педаль сцепления.

*Ключ не в машине (для системы  
электронного ключа)*

- Это предупреждающее сообщение отображается, когда электронный ключ не находится в салоне автомобиля при нажатии кнопки ENGINE START/STOP (запуска/остановки двигателя).
- Это подразумевает, что всегда необходимо иметь при себе электронный ключ.

*Ключ не обнаружен (для системы  
электронного ключа)*

- Это предупреждающее сообщение отображается, когда электронный ключ не обнаружен системой при нажатии кнопки ENGINE START/STOP (запуска/остановки двигателя).

*Нажать кнопку запуска еще раз (для  
системы с электронным ключом)*

- Данное предупреждающее сообщение отображается, если невозможно использовать кнопку ENGINE START/STOP (запуска/остановки двигателя) из-за ее неисправности.

- Это означает, что запустить двигатель можно повторным нажатием кнопки ENGINE START/STOP (запуска/остановки двигателя).
- Если предупреждение выводится при каждом нажатии кнопки ENGINE START/STOP (запуска/остановки двигателя), проверьте автомобиль в профессиональной мастерской. Производитель рекомендует обратиться к уполномоченному производителем дилеру / сервисному партнеру.

### **Нажатие кнопки START**

*с помощью ключа (для системы с электронным ключом)*

- Это предупреждающее сообщение отображается, когда кнопка ENGINE START/STOP (запуска/остановки двигателя) нажата во время отображения предупреждающего сообщения «Ключ не обнаружен».
- При этом также мигает индикатор иммобилайзера.

*Проверьте предохранитель BRAKE SWITCH (для автомобиля с электронным ключом и автоматической трансмиссией)*

- Это предупреждающее сообщение появляется в случае отсоединения предохранителя выключателя тормоза.
- Это означает, что необходимо заменить предохранитель новым. Если это невозможно, запустите двигатель, нажав и удерживая кнопку ENGINE START/STOP (запуска/остановки двигателя) в течение 10 секунд в положении ACC.

*Переключение в положение P или N для запуска (для автомобиля с электронным ключом и автоматической трансмиссией)*

- Это предупреждающее сообщение появляется при попытке пуска двигателя без установки рычага селектора в положение P (парковка) или N (нейтраль).

## **\* К СВЕДЕНИЮ**

Можно запустить двигатель и при нахождении рычага селектора в положении N (нейтраль). Для обеспечения максимальной безопасности запускайте двигатель при нахождении рычага селектора в положении P (парковка).

*Проверьте светодиодные фары (при наличии)*

- Это предупреждающее сообщение появляется в случае возникновения неисправности со светодиодными фарами. В данном случае проверьте автомобиль в профессиональной мастерской. Производитель рекомендует обратиться к уполномоченному производителем дилеру / сервисному партнеру.

## КОНТРОЛЬНЫЕ ЛАМПЫ И СВЕТОВЫЕ ИНДИКАТОРЫ

### Контрольные лампы

#### \* К СВЕДЕНИЮ -

##### Контрольные лампы

После запуска двигателя убедитесь в том, что все контрольные лампы погасли. Если какая-либо из них продолжает гореть, это указывает на возникновение ситуации, требующей особого внимания.

*Контрольная лампа подушек безопасности*



Эта контрольная лампа загорается в следующих случаях:

- При переводе выключателя зажигания или ENGINE START/STOP (запуска/остановки двигателя) в положение ON.
  - Загорается примерно на 6 секунд и затем гаснет.
- При возникновении неисправности в системе SRS.

В этом случае проверьте автомобиль в профессиональной мастерской. Производитель рекомендует обратиться к уполномоченному производителем дилеру / сервисному партнеру.

*Контрольная лампа ремня безопасности*



Эта контрольная лампа информирует водителя о том, что ремень безопасности не пристегнут.

- \* Для получения более подробной информации обратитесь к пункту «Ремни безопасности» в главе 3.



### **Контрольная лампа стояночного тормоза и низкого уровня тормозной жидкости**



Эта контрольная лампа загорается в следующих случаях:

- При переводе выключателя зажигания или кнопки ENGINE START/STOP (запуска/остановки двигателя) в положение ON.
  - Загорается примерно на 3 секунды и затем гаснет.
  - Непрерывно горит, если стояночный тормоз задействован.
- При задействованном стояночном тормозе.
- При снижении уровня тормозной жидкости в бачке тормозной системы.
  - Если контрольная лампа загорается после выключения стояночного тормоза, это указывает на низкий уровень тормозной жидкости в бачке тормозной системы.

**В случае снижения уровня тормозной жидкости в бачке:**

1. Соблюдая осторожность, двигайтесь до ближайшего безопасного места и остановите автомобиль.
2. При остановленном двигателе немедленно проверьте уровень тормозной жидкости и долийте ее при необходимости (для получения более подробной информации обратитесь к пункту «Тормозная жидкость» в главе 8). После этого следует проверить все детали тормозной системы на предмет протечки жидкости. При наличии протечки в тормозной системе, если сигнальная лампа продолжает гореть или тормоза не работают должным образом, запрещается использовать транспортное средство для поездки.

В этом случае отбуксируйте автомобиль в профессиональную мастерскую для его проверки. Производитель рекомендует обратиться к уполномоченному производителем дилеру / сервисному партнеру.

**Двухконтурная тормозная система с диагональным разделением контуров**

Ваш автомобиль оборудован двухконтурной тормозной системой, выполненной по диагональной схеме. Это означает, что даже в случае отказа одной ее магистрали тормоза на двух колесах автомобиля будут находиться в рабочем состоянии.

Если работает только одна из сдвоенных систем, для остановки автомобиля необходимы увеличенный ход педали и более сильный нажим на педаль.

Кроме того, тормозной путь автомобиля, у которого работает только часть тормозной системы, будет больше обычного.

При отказе тормозов во время движения автомобиля переключитесь на более низкую передачу для торможения двигателем и остановите автомобиль, как только для этого предоставится безопасная возможность.

**⚠ ВНИМАНИЕ -**

Контрольная лампа стояночного тормоза и низкого уровня тормозной жидкости

Управление автомобилем при горящей контрольной лампе опасно. Если контрольная лампа загорается после выключения стояночного тормоза, это указывает на низкий уровень тормозной жидкости в бачке тормозной системы.

В этом случае проверьте автомобиль в профессиональной мастерской. Производитель рекомендует обратиться к уполномоченному производителем дилеру / сервисному партнеру.

*Контрольная лампа антиблокировочной системы тормозов (ABS)*



Эта контрольная лампа загорается в следующих случаях:

- При переводе выключателя зажигания или кнопки ENGINE START/STOP (запуска/остановки двигателя) в положение ON.
  - Загорается примерно на 3 секунды и затем гаснет.
- При неисправности антиблокировочной системы тормозов (рабочая тормозная система автомобиля продолжает функционировать без поддержки антиблокировочной системы).

В этом случае проверьте автомобиль в профессиональной мастерской. Производитель рекомендует обратиться к уполномоченному производителем дилеру / сервисному партнеру.

*Контрольная лампа электронной системы распределения тормозных усилий (EBD)*



Эти две контрольные лампы загораются одновременно во время движения:

- Когда система ABS и рабочая тормозная система могут не функционировать должным образом.

В этом случае проверьте автомобиль в профессиональной мастерской. Производитель рекомендует обратиться к уполномоченному производителем дилеру / сервисному партнеру.

**⚠ ВНИМАНИЕ -**

Контрольная лампа электронной системы распределения тормозных усилий (EBD)

Если одновременно загорятся контрольная лампа ABS и контрольная лампа стояночного тормоза, тормозная система не будет нормально работать, что может привести к опасной ситуации в случае резкого торможения.

В этом случае следует избегать движения с высокой скоростью и резких торможений.

Как можно скорее проверьте автомобиль в профессиональной мастерской.

Производитель рекомендует обратиться к уполномоченному производителем дилеру / сервисному партнеру.

**\* К СВЕДЕНИЮ -**

Контрольная лампа электронной системы распределения тормозных усилий (EBD)

Если горит контрольная лампа ABS или одновременно горят контрольная лампа ABS и контрольная лампа стояночного тормоза и низкого уровня тормозной жидкости, возможно нарушение показаний спидометра, одометра или счетчика пробега. Кроме того, может загораться контрольная лампа EPS, и может увеличиваться или уменьшаться усилие на рулевом колесе.

В этом случае как можно скорее проверьте автомобиль в профессиональной мастерской.

Производитель рекомендует обратиться к уполномоченному производителем дилеру / сервисному партнеру.

*Контрольная лампа электрического усилителя рулевого управления (EPS)*



Эта контрольная лампа загорается в следующих случаях:

- При переводе выключателя зажигания или ENGINE START/STOP (запуска/остановки двигателя) в положение ON.
- Данный индикатор загорается после включения зажигания, затем гаснет приблизительно через 3 секунды.
- При возникновении неисправности в системе EPS.

В этом случае проверьте автомобиль в профессиональной мастерской. Производитель рекомендует обратиться к уполномоченному производителем дилеру / сервисному партнеру.

**Контрольная лампа  
неисправности (MIL)**

Эта контрольная лампа загорается в следующих случаях:

- При переводе выключателя зажигания или ENGINE START/STOP (запуска/остановки двигателя) в положение ON.
  - Продолжает гореть до запуска двигателя.
- При возникновении неисправности в системе контроля выбросов двигателя, а также других неисправностях двигателя и коробки передач.

В этом случае проверьте автомобиль в профессиональной мастерской. Производитель рекомендует обратиться к уполномоченному производителем дилеру / сервисному партнеру.

**ОСТОРОЖНО -  
Контрольная лампа  
неисправности (MIL)**

*Продолжительное движение с горящей контрольной лампой может привести к повреждению системы контроля токсичности отработавших газов, что может повлиять на ходовые характеристики автомобиля и/или расход топлива.*

**ОСТОРОЖНО**

*Если загорается контрольная лампа неисправности двигателя (MIL), возможно повреждение каталитического нейтрализатора, что может привести к потере мощности двигателя.*

*В этом случае как можно скорее проверьте автомобиль в профессиональной мастерской.*

*Производитель рекомендует обратиться к уполномоченному производителем дилеру / сервисному партнеру.*

### **Контрольная лампа зарядки аккумуляторной батареи**



Эта контрольная лампа загорается в следующих случаях:

- При переводе выключателя зажигания или кнопки ENGINE START/STOP (запуска/остановки двигателя) в положение ON.
  - Продолжает гореть до запуска двигателя.
- При наличии неисправности в генераторе или системе зарядки аккумуляторной батареи.

### **В случае возникновения неисправности генератора или системы зарядки аккумуляторной батареи:**

1. Соблюдая осторожность, двигайтесь до ближайшего безопасного места и остановите автомобиль.
2. Выключите двигатель и проверьте натяжение ремня привода генератора и отсутствие повреждений на нем.

В этом случае как можно скорее проверьте автомобиль в профессиональной мастерской.

Производитель рекомендует обратиться к уполномоченному производителем дилеру / сервисному партнеру.

### **Контрольная лампа низкого давления моторного масла**



Эта контрольная лампа загорается в следующих случаях:

- При низком давлении моторного масла.

### **В случае снижения давления моторного масла:**

- Осторожно отведите автомобиль в ближайшее безопасное место и остановитесь.
- Остановите двигатель и проверьте уровень моторного масла (Подробнее см. раздел «Моторное масло» в главе 8). Если уровень низкий, долейте нужное количество масла.
- Если сигнальная лампа продолжает гореть после доливки масла, либо возможность долить масло отсутствует, следует в максимально сжатые сроки выполнить осмотр в специализированной мастерской. Производитель рекомендует обратиться к упол-

номоченному производителем дилеру / сервисному партнеру. Движение с включенной сигнальной лампой может привести к повреждению двигателя.

### **\* К СВЕДЕНИЮ**

**При снижении давления масла в двигателе из-за его нехватки и т.п., загорается сигнальный индикатор давления масла.**

**Контрольная лампа  
низкого уровня  
топлива**



Эта контрольная лампа загорается в следующих случаях:

Когда топливный бак почти пуст.

Когда топливный бак почти пуст:

Как можно скорее заправьте автомобиль топливом.



**ОСТОРОЖНО -  
Низкий уровень топлива**

**Продолжение движения с  
горящей лампой низкого  
уровня топлива или в случае,  
когда стрелка указателя  
уровня топлива находится  
ниже отметки «0», может  
привести к пропускам зажига-  
ния в цилиндрах двигателя  
и повреждению каталитиче-  
ского нейтрализатора (при  
наличии).**

**Контрольная лампа  
низкого давления  
в шинах**



Эта контрольная лампа загорается в следующих случаях:

- При переводе выключателя зажигания или ENGINE START/STOP (запуска/остановки двигателя) в положение ON.
  - Загорается примерно на 3 секунды и затем гаснет.
- Когда в одной или больше шин недостаточное давление (местоположение спущенных шин отображено на ЖК-дисплее).

\*Более подробная информация приводится в разделе «Система контроля давления в шинах (TPMS)» главы 7.

Эта контрольная лампа начинает гореть постоянно после мигания в течение приблизительно 60 секунд или часто мигает и отключается с интервалом приблизительно 3 секунды:

- При возникновении неисправности в системе TPMS.

В этом случае как можно скорее проверьте автомобиль в профессиональной мастерской.

Производитель рекомендует обратиться к уполномоченному производителем дилеру / сервисному партнеру.

\*Более подробная информация приводится в разделе «Система контроля давления в шинах (TPMS)» главы 7.

**⚠ ВНИМАНИЕ -****Безопасная остановка**

- Система TPMS не способна предупредить водителя о возможном повреждении шины, вызванном внешними факторами.
- В случае ухудшения устойчивости автомобиля незамедлительно уберите ногу с педали акселератора и, плавно нажимая на педаль тормоза, остановите автомобиль в безопасном месте на обочине дороги.

*Главная контрольная лампа аварийного состояния (при наличии)*



Эта лампа загорается в следующих случаях:

- Данная контрольная лампа информирует водителя о следующих ситуациях:
  - отказ TPMS, низкое давление и т. д.

Если ситуация разрешилась, главная контрольная лампа аварийного состояния погаснет.

*Контрольная лампа незакрытой двери (при наличии)*



Эта контрольная лампа загорается в следующих случаях:

При неполном закрывании двери.

*Контрольная лампа багажника/крышки багажника (при наличии)*



Эта контрольная лампа загорается в следующих случаях:

При неполном закрывании багажника/крышки багажника.



### **Контрольная лампа омывающей жидкости (при наличии)**



Эта контрольная лампа загорается в следующих случаях:

- При полном израсходовании омывающей жидкости в бачке стеклоомывателя.

В этом случае следует залить в бачок омывающую жидкость.

### **Контрольная лампа светодиодных фар (при наличии)**



Эта контрольная лампа загорается в следующих случаях:

- При наличии неисправности светодиодной фары.

В этом случае как можно скорее проверьте автомобиль в профессиональной мастерской. Производитель рекомендует обратиться к уполномоченному производителем дилеру / сервисному партнеру.



### **ОСТОРОЖНО - Контрольная лампа свето- диодных фар**

*Продолжительное движение с горячей или мигающей контрольной лампой светодиодных фар может сократить срок службы светодиодных фар.*

### **Сигнальная лампа предупреждения о гололеде на дороге (при наличии)**



Эта сигнальная лампа предупреждает водителя о возможном гололеде на дороге:

Когда температура на датчике наружной температуры составляет приблизительно ниже 4° C (39° F), сигнальная лампа и датчик наружной температуры мигает, а затем горит. Также звучит предупреждающий сигнал 1 раз.

### **\* К СВЕДЕНИЮ**

Если во время движения загорается сигнальная лампа предупреждения о гололеде на дороге, необходимо управлять автомобилем более внимательно осторожно, воздерживаясь от чрезмерного повышения скорости, резкого ускорения, внезапного торможения, крутых поворотов и т. д.

## Световые индикаторы

### Световой индикатор электронной системы динамической стабилизации (ESC)



Эта лампа загорается в следующих случаях:

- При переводе выключателя зажигания или ENGINE START/STOP (запуска/остановки двигателя) в положение ON.
- Загорается примерно на 3 секунды и затем гаснет.
- При возникновении неисправности в системе ESC.

В этом случае проверьте автомобиль в профессиональной мастерской. Производитель рекомендует обратиться к уполномоченному производителем дилеру / сервисному партнеру.

Этот индикатор мигает в следующих случаях:

Во время срабатывания системы ESC.

- \* Более подробная информация приведена в разделе «Электронная система стабилизации (ESC)» в главе 6.

### Контрольная лампа отключения электронной системы стабилизации (ESC)



Эта лампа загорается в следующих случаях:

- При переводе выключателя зажигания или выключателя зажигания или ENGINE START/STOP (запуска/остановки двигателя) в положение ON.
- Загорается примерно на 3 секунды и затем гаснет.
- При отключении системы ESC нажатием кнопки ESC OFF.

- \* Более подробная информация приведена в разделе «Электронная система стабилизации (ESC)» в главе 6.

### Световой индикатор иммобилайзера (без электронного ключа)



Эта лампа загорается в следующих случаях:

- Когда транспортное средство обнаруживает иммобилайзер в ключе при включенном зажигании.
- В этот момент можно запустить двигатель.
- Индикатор гаснет после запуска двигателя.

Этот индикатор мигает в следующих случаях:

- При наличии неисправности в иммобилайзере.
- В этом случае проверьте автомобиль в профессиональной мастерской. Производитель рекомендует обратиться к уполномоченному производителем дилеру / сервисному партнеру.

### **Световой индикатор иммобилайзера (с электронным ключом)**



**Этот индикатор загорается на 30 секунд в следующих случаях:**

- Когда автомобиль обнаруживает электронный ключ в салоне при включенном зажигании или АСС.
  - В этот момент можно запустить двигатель.
  - Индикатор гаснет после запуска двигателя.

**Этот индикатор мигает несколько секунд в следующих случаях:**

- Если электронный ключ не находится в салоне.
  - В этот момент нельзя запустить двигатель.

**Этот индикатор загорается на 2 секунды в следующих случаях:**

- Когда автомобиль не может обнаружить электронный ключ в салоне при включенном ENGINE START/STOP (запуска/остановки двигателя) зажигания.

В этом случае проверьте автомобиль в профессиональной мастерской. Производитель рекомендует обратиться к уполномоченному производителем дилеру / сервисному партнеру.

**Этот индикатор мигает в следующих случаях:**

- Когда разряжена батарейка электронного ключа.
  - В этот момент нельзя запустить двигатель. Двигатель можно запустить, если нажать ENGINE START/STOP (запуска/остановки двигателя) непосредственно электронным ключом. (Для получения дополнительной информации обратитесь к пункту «Запуск двигателя» в главе 6.)
- При наличии неисправности в иммобилайзере.

В этом случае проверьте автомобиль в профессиональной мастерской. Производитель рекомендует обратиться к уполномоченному производителем дилеру / сервисному партнеру.

### **Индикатор включения указателя поворота**



**Этот индикатор мигает в следующих случаях:**

- При включении сигнала поворота.

Если происходит любое из следующего, в системе сигнала поворота может быть неисправность. В этом случае проверьте автомобиль в профессиональной мастерской. Производитель рекомендует обратиться к уполномоченному производителем дилеру / сервисному партнеру.

- Световой индикатор не мигает, а горит постоянно.
- Световой индикатор мигает более часто.
- Световой индикатор вообще не загорается.

**Индикатор включения ближнего света фар**

Эта лампа загорается в следующих случаях:

- При включении фар.



**Индикатор включения дальнего света фар**

Эта лампа загорается в следующих случаях:

- При включении дальнего света фар.
- При перемещении рычага указателя поворота в положение сигнализации дальним светом.



**Индикатор включения освещения**

Эта лампа загорается в следующих случаях:

- При включении габаритных огней или фар.



**Индикатор включения противотуманных фар (при наличии)**

Эта лампа загорается в следующих случаях:

- При включении противотуманных фар.



**Индикатор включения задних противотуманных фонарей**

Эта лампа загорается в следующих случаях:

- При включении задних противотуманных фонарей.



**Световой индикатор круиз-контроля (при наличии)**

Эта индикатор загорается в следующих случаях:

- Когда включена система круиз контроля.
- \*Для получения дополнительной информации обратитесь к пункту «Система криз-контроля» в главе 6.



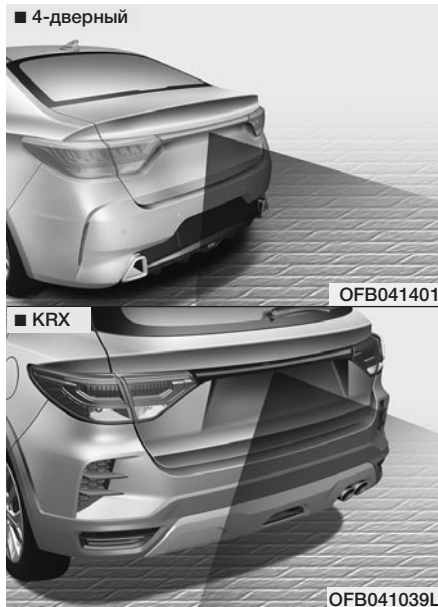
**Световой индикатор установки скорости круиз-контроля (при наличии)**

Эта индикатор загорается в следующих случаях:

- Когда устанавливается скорость для системы круиз контроля.
- \*Для получения дополнительной информации обратитесь к пункту «Система криз-контроля» в главе 6.



## МОНИТОР ЗАДНЕГО ВИДА (ПРИ НАЛИЧИИ)



Система монитора заднего вида - это дополнительная система, которая показывает область позади автомобиля на экране информационно-развлекательной системы, для помощи при парковке или вождении.

Монитор заднего вида с линиями разметки включается при работающем двигателе и переводе рычага переключения передач в положение R (задний ход).

### ⚠ ВНИМАНИЕ

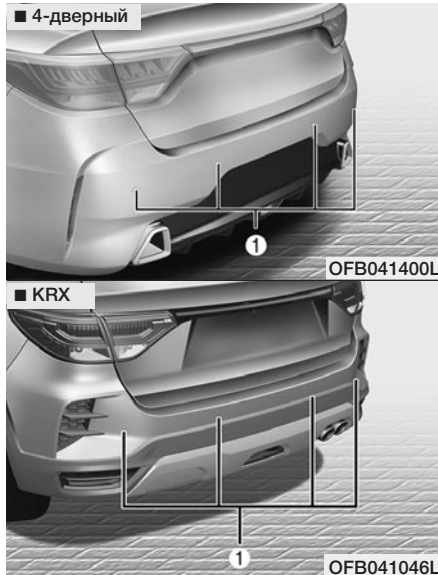
- Данная система является лишь вспомогательным оборудованием. Ответственность за постоянный контроль траектории через зеркала заднего вида и за контроль области позади автомобиля во время движения задним ходом лежит на водителе, так как вокруг автомобиля имеются слепые зоны, не просматриваемые через камеры.

(см. продолжение)

(продолжение)

- Объектив камеры должен быть чистым всегда. При попадании на объектив камеры посторонних материалов камера может работать неправильно.
- В случае попадания на объектив посторонних веществ, нормальная работа камеры заднего вида может быть нарушена. Всегда следите за чистотой объектива камеры. Для очистки объектива не используйте химические растворители, например, сильные поверхностно-активные вещества с содержанием щелочных или летучих органических соединений (бензин, ацетон и т.п.). Они могут повредить объектив камеры.

## СИСТЕМА ПРЕДУПРЕЖДЕНИЯ О РАССТОЯНИИ ПРИ ПАРКОВКЕ ЗАДНИМ ХОДОМ (ПРИ НАЛИЧИИ)



Система предупреждения о расстоянии при парковке задним ходом служит для содействия водителю при движении задним ходом. Она подает звуковой сигнал при обнаружении любого предмета на расстоянии до 120 см (48 дюймов) от заднего бампера автомобиля.

Эта система является вспомогательной и не устраняет необходимости проявления водителем повышенной осторожности и внимания. Радиус действия датчиков и набор объектов, которые могут быть обнаружены датчиками (1), ограничены. При движении задним ходом следует всегда проявлять максимальную внимательность так, как если бы автомобиль не был оборудован системой помощи при парковке.

### ⚠ ВНИМАНИЕ

Система предупреждения о расстоянии при парковке задним ходом является лишь вспомогательным оборудованием. На работу системы предупреждения о расстоянии при парковке задним ходом могут влиять различные факторы (включая окружающие условия). Водитель обязан убедиться в отсутствии посторонних объектов позади автомобиля перед началом движения задним ходом.

## Работа системы предупреждения о расстоянии при парковке задним ходом

### Условия работы

- Эта система включается при движении задним ходом при включенном зажигании.

Если автомобиль движется со скоростью более 5 км/ч (3 мили/ч), не гарантируется правильная работа системы.

- Радиус действия работающей системы предупреждения о расстоянии при парковке задним ходом составляет примерно 120 см (48 дюймов).
- При регистрации более двух объектов одновременно первым будет распознан ближайший объект.

| Типы предупреждающих звуковых сигналов   | Индикатор*  |
|--|---|
| Когда объект находится на расстоянии 61–120 см (24–48 дюймов) от заднего бампера: прерывистый сигнал зуммера.                    |  |
| Когда объект находится на расстоянии 31–60 см (12–24 дюйма) от заднего бампера: увеличение частоты прерывистого сигнала зуммера. |  |
| Когда объект находится на расстоянии до 30 см (12 дюймов) от заднего бампера: непрерывный сигнал зуммера.                        |  |

\* при наличии

## \* К СВЕДЕНИЮ

Индикатор может отличаться от показанного, в зависимости от состояния датчиков или объектов.

Если индикатор мигает, проверьте систему в профессиональной мастерской. Производитель рекомендует обратиться к уполномоченному производителем дилеру / сервисному партнеру.

## Условия, при которых система предупреждения о расстоянии при парковке задним ходом не работает

Система предупреждения о расстоянии при парковке задним ходом может не работать должным образом при наличии следующих условий:

1. При обледенении поверхности датчика. (Система будет работать нормально после удаления льда.)
2. Наличие на датчике посторонних веществ, например снега или воды, или блокирование поверхности датчика. (Система будет работать нормально после удаления посторонних частиц или разблокирования датчика.)
3. Передвижение по дороге с неровной поверхностью (грунтовые или гравийные дороги, неровности, уклоны).

4. Наличие источников повышенного шума (звуковые сигналы автомобиля, шумно работающие двигатели мотоциклов или пневматические тормоза грузовых автомобилей) в пределах радиуса действия датчика.
5. Сильный дождь или брызги воды.
6. Работа радиопередатчиков или сотовых телефонов в пределах радиуса действия датчика.
7. Датчик покрыт снегом.
8. Буксировка прицепа.

**Радиус действия системы может уменьшаться в следующих случаях:**

1. Загрязнение датчика посторонними веществами, например снегом или водой. (Радиус действия вернется в норму после удаления загрязнения.)
2. Слишком высокая или слишком низкая температура наружного воздуха.

**Объекты, которые могут не распознаваться датчиками:**

1. Острые или тонкие объекты, такие как тросы, цепи или небольшие стойки.
2. Объекты, способные поглощать излучение датчика, например одежда, пористые материалы или снег.
3. Объекты размером менее 1 м (40 дюймов) в высоту и менее 14 см (6 дюймов) в диаметре.

**Меры предосторожности при использовании системы предупреждения о расстоянии при парковке задним ходом**

- Система предупреждения о расстоянии при парковке задним ходом может не выдавать звуковые сигналы единообразно, в зависимости от скорости и формы выявленных объектов.
- Возможно появление отказов в работе системы предупреждения о расстоянии при парковке задним ходом в случае изменения высоты установки бампера автомобиля, внесения изменений в расположение датчика или его повреждения. Любое оборудование или аксессуары, установленные не заводом-изготовителем, могут создавать помехи для работы датчика.
- Датчик может не распознать объекты, находящиеся на расстоянии менее 30 см (12 дюймов) от него, или может не точно определить расстояние до объекта. Будьте осторожны.
- Если датчик замерз или покрыт снегом, грязью или водой, он

может не функционировать до тех пор, пока загрязнение не будет удалено при помощи мягкой ткани.

- Не давите на датчик, не царапайте его и не подвергайте его ударным воздействиям. Эти действия могут вывести датчик из строя.

**\* К СВЕДЕНИЮ**

Эта система может выявлять наличие посторонних объектов только в радиусе действия датчиков и зоне их установки. Она не может определить присутствие объекта там, где датчики не установлены. Кроме того, небольшие или тонкие объекты (например, столбы) или объекты, находящиеся между датчиками, могут быть не обнаружены системой.

Всегда осматривайте пространство позади автомобиля при движении задним ходом.

Обязательно информируйте других водителей, управляющих данным автомобилем, которые могут быть незнакомы с этой системой, о ее функциональных возможностях и ограничениях.



### **⚠ ВНИМАНИЕ**

Проявляйте повышенное внимание при вождении автомобиля в непосредственной близости от объектов, находящихся на дороге, в частности пешеходов и особенно детей. Помните, что некоторые объекты могут быть не обнаружены датчиками в зависимости от факторов, ограничивающих эффективность работы датчика, включая расстояния до них, их размер или материал. Всегда проверяйте наличие каких-либо препятствий вокруг автомобиля перед началом движения в любом направлении.

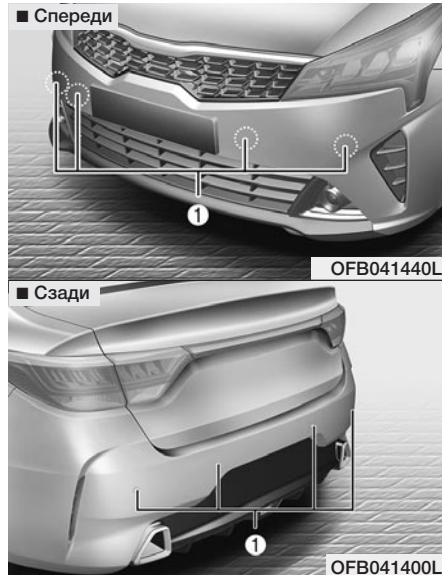
### **Самодиагностика**

Если звуковые предупредительные сигналы не подаются, или если звуковой сигнал подается сразу после включения заднего хода (R), это может указывать на неисправность системы предупреждения о расстоянии при парковке задним ходом. В этом случае проверьте систему в профессиональной мастерской. Производитель рекомендует обратиться к уполномоченному производителем дилеру / сервисному партнеру.

### **⚠ ВНИМАНИЕ**

Гарантия на новый автомобиль не распространяется на случаи любых дорожно-транспортных происшествий или повреждений, полученных автомобилем или находящимися в нем людьми, которые были вызваны отказом системы предупреждения о расстоянии при парковке задним ходом. Всегда будьте осторожны и внимательны при вождении автомобиля.

## СИСТЕМА ПРЕДУПРЕЖДЕНИЯ О РАССТОЯНИИ ПРИ ПАРКОВКЕ ПЕРЕДНИМ/ЗАДНИМ ХОДОМ (ПРИ НАЛИЧИИ)



Эта вспомогательная система регистрирует предметы только в пределах зоны действия датчиков и неспособна обнаруживать объекты в зонах, где датчики не установлены.

Диапазон обнаружения и типы объектов, которые обнаруживают датчики (1), ограничены. При активной системе предупреждения о расстоянии при парковке передним/задним ходом во время движения необходимо следить за обстановкой спереди и сзади точно так же, как и в автомобиле, не оборудованном этой системой.

### ⚠ ВНИМАНИЕ

Система предупреждения о расстоянии при парковке передним/задним ходом является исключительно вспомогательной. Водитель обязан следить за обстановкой спереди и сзади автомобиля. Работа системы предупреждения о расстоянии при парковке передним/задним ходом зависит от множества внешних факторов и условий, поэтому водитель несет полную ответственность за обеспечение безопасного движения.

При обнаружении любого объекта на расстоянии 100 см (40 дюймов) перед автомобилем или на расстоянии 120 см (48 дюймов) позади него система предупреждения о расстоянии при парковке передним/задним ходом предупреждает водителя звуковым сигналом.

### Работа системы предупреждения о расстоянии при парковке задним/передним ходом

#### Условия работы



- Эта система активируется нажатием кнопки системы предупреждения о расстоянии при парковке, когда кнопка «ENGINE-START/STOP» (Запуска/остановки двигателя) находится в положении «ON» (Вкл.).
- Индикатор кнопки системы предупреждения о расстоянии при парковке включается автоматически и активирует систему предупреждения о расстоянии при парковке передним/задним ходом при переключении рычага коробки передач в положение «R» (Задний ход). Автоматически выключится, при достижении скорости более 20 км/ч (12 миль/ч).
- Расстояние распознавания при движении задним ходом составляет около 120 см (48 дюймов) в случае движения со скоростью менее 10 км/ч (6,2 миль/ч).
- Расстояние распознавания при движении передним ходом составляет около 100 см (40 дюймов) в случае движения со скоростью менее 10 км/ч (6,2 миль/ч).
- При одновременном обнаружении более двух предметов ближайший из них будет распознан первым.
- При переключении передачи в положение «R» (Задний ход), активируются передние датчики.
- Если скорость автомобиля превышает 10 км/ч (6 миль/ч), функция не активируется, а если скорость автомобиля превышает 20 км/ч (12 миль/ч), система автоматически выключается.

Чтобы снова ее активировать, нажмите кнопку.

### \* К СВЕДЕНИЮ

Система может не обнаружить объекты, которые на момент включения системы уже находились на расстоянии менее 25 см.

### Типы предупредительных звуковых сигналов и индикаторов

| Расстояние от объекта           |         | Индикатор предупреждения  |   | Предупредительный звуковой сигнал |
|---------------------------------|---------|---|---|-----------------------------------|
|                                 |         | При вождении вперед   | При вождении назад  |                                   |
| 60 ~ 100 см<br>(24 ~ 40) дюймов | Спереди |  | -   | Зуммер работает прерывисто        |
| 60 ~ 120 см<br>(24 ~ 48) дюймов | Сзади   | -   |  | Зуммер работает прерывисто        |
| 30 ~ 60 см<br>(12 ~ 24) дюймов  | Спереди |  |  | Зуммер подает сигнал часто        |
|                                 | Сзади   | -   |   | Зуммер подает сигнал часто        |
| 30 см<br>(12) дюймов            | Спереди |  |  | Зуммер звучит непрерывно          |
|                                 | Сзади   | -   |   | Зуммер звучит непрерывно          |

### \* К СВЕДЕНИЮ

- Фактические предупреждающие индикаторы и звуковые сигналы могут отличаться от описанных здесь, в зависимости от состояния объектов и датчика.
- Не мойте датчики струей воды под большим давлением.

### \* К СВЕДЕНИЮ

Эта система может обнаруживать объекты только в пределах действия датчиков и в зависимости от их расположения; она не может распознавать объекты в других областях, где датчики не установлены. Кроме того, датчики могут не регистрировать небольшие или тонкие объекты, такие как столбы, или объекты, расположенные между датчиками

Прежде чем двигаться задним ходом, всегда визуально проверяйте обстановку позади автомобиля.

- Разъясните возможности и ограничения системы другим водителям автомобиля, которые могут быть не знакомы с ее особенностями.

Предупреждение о парковочном расстоянии автоматически включено. Активируется или деактивируется в меню «Настройки» на ЖК-дисплее, при выборе «Настройки пользователя» → «Помощь водителю» → «Безопасная парковка» → «Авто вкл.»

**Условия, при которых система предупреждения о расстоянии при парковке передним/задним ходом не работает**

*Система предупреждения о расстоянии при парковке передним/задним ходом может работать неправильно в следующих условиях:*

1. На датчике замерзла влага. (Он возобновит нормальную работу после оттаивания.)
2. Датчик покрыт посторонним веществом, например снегом или водой, или заблокирована крышка датчика. (Он возобновит нормальную работу после удаления постороннего вещества или устранения блокировки датчика.)
3. Датчик испачкан посторонним веществом, например снегом или водой. (После удаления этого постороннего вещества будет восстановлено нормальное расстояние срабатывания датчика.)

4. Система предупреждения о расстоянии при парковке выключена с помощью кнопки.

*Ниже перечислены ситуации, в которых возможны сбои в работе системы предупреждения о расстоянии при парковке передним/задним ходом.*

1. Движение по неровным дорожным покрытиям (грунтовые дороги, гравий, кочки, уклоны).
2. В пределах действия датчика находятся объекты, создающие избыточный шум (гудки автомобилей, громко работающие двигатели мотоциклов или пневматические тормоза грузовиков).
3. Идет сильный дождь или присутствуют брызги воды.
4. В пределах действия датчика находятся беспроводные передатчики или мобильные телефоны.
5. Датчик покрыт снегом.

*Условия, при которых может уменьшаться диапазон обнаружения*

- Слишком высокая или слишком низкая температура наружного воздуха

*Датчик может не распознавать следующие объекты*

1. Острые или тонкие предметы, такие как тросы, цепи или небольшие стойки
2. Система не может обнаружить объекты высотой менее 100 см (40 дюймов) и диаметром менее 14 см (6 дюймов).
3. Объекты, которые поглощают волны датчика, например одежда, губчатые материалы или снег.

### **\* К СВЕДЕНИЮ**

- Предупреждающий звуковой сигнал может звучать непредсказуемо в зависимости от скорости и формы обнаруженных объектов.
- В работе системы предупреждения о расстоянии при парковке передним/задним ходом могут отмечаться сбои, если была изменена высота бампера автомобиля или положение установки датчика. Работе датчика также могут мешать любое дополнительное оборудование или принадлежности, установленные не на заводе-изготовителе.
- Датчик может не распознавать предметы на расстоянии менее 30 см (12 дюймов) или неправильно определять дистанцию до них. Будьте осторожны.
- Если датчик замерз или на нем присутствуют снег, грязь или вода, то он не будет работать до тех пор, пока его не очистит с помощью мягкой ткани.
- Не следует стучать, царапать

или бить по датчику твердыми предметами, которые могут повредить его поверхность. В результате датчик может быть поврежден.

### **⚠ ВНИМАНИЕ**

Будьте предельно внимательны, когда автомобиль движется вблизи объектов на дороге, в частности, вблизи пешеходов, и особенно детей. Имейте в виду, что некоторые объекты нельзя обнаружить с помощью датчиков из-за расстояния до объекта, его размера или материала, из которого он сделан, что может ограничивать эффективность датчика. Перед движением в любом направлении всегда проводите визуальный осмотр, чтобы убедиться в отсутствии препятствий на пути автомобиля.

### **Самодиагностика**

При наличии одного или нескольких из указанных ниже условий, когда рычаг переключения передач переводится в положение «R» (Задний ход), в системе предупреждения о расстоянии при парковке передним/задним ходом могут возникнуть сбои.

- Звуковой предупреждающий сигнал не слышен или звучит прерывисто.



(мигает)

- отображается (при наличии)

В этом случае необходимо в максимально сжатые сроки обратиться к уполномоченному производителем дилеру / сервисному партнеру для проверки автомобиля.

### **⚠ ВНИМАНИЕ**

Гарантия на новый автомобиль не распространяется на аварии, повреждения автомобиля или травмы людей, находящихся в автомобиле. Соблюдайте осторожность и технику безопасности при управлении автомобилем.

## ОСВЕТИТЕЛЬНЫЕ ПРИБОРЫ

### Функция экономии заряда аккумулятора батареи

Эта функция предназначена для предотвращения разряда аккумуляторной батареи в случае, когда лампы освещения оставлены включенными.

Система автоматически выключает лампы габаритных огней после выключения двигателя и открытия двери водителя.

Тем не менее, габаритные огни останутся включенными при открытии водительской двери, если после остановки двигателя привести в действие переключатель света.

При необходимости, чтобы не выключать лампы, выключите и снова включите габаритные фонари с помощью переключателя фар на рулевой колонке после выключения двигателя

### Функция освещения пути в дом (при наличии)

Фары (и/или задние фонари) продолжат гореть примерно 5 минут после извлечения ключа зажигания при выключенном двигателе. Однако если дверь водителя была открыта и затем закрыта, фары выключатся через 15 секунд.

Фары можно выключить, дважды нажав кнопку блокировки на электронном пульте (или электронном ключе) или переведя переключатель освещения из положения включения фар в автоматическое положение.



### ОСТОРОЖНО

*В случае выхода водителя через другую дверь (кроме двери водителя) функция экономии заряда АКБ не сработает, а функция освещения пути в дом не выключится автоматически. Поэтому такое действие может привести к разряду АКБ. Покидая автомобиль таким образом, обязательно выключите фары вручную.*

### Функция приветствия фарами (при наличии)

Когда переключатель управления фарами находится в положении ON (вкл.) или AUTO (автоматическая работа) и все двери (и крышка багажника) закрыты и заблокированы, при нажатии кнопки разблокировки двери на электронном пульте (или электронном ключе) фары включатся примерно на 15 секунд.

Если переключатель управления фарами находится в положении AUTO, функция может работать только ночью.

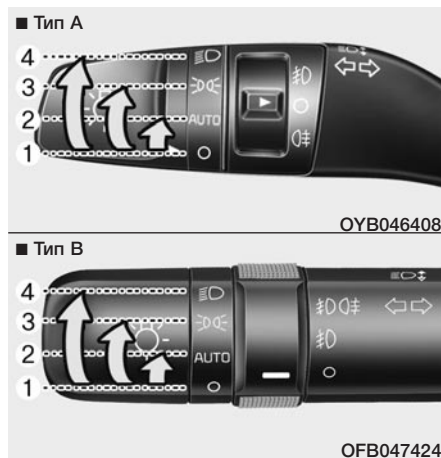
Если в течение этого интервала еще нажать кнопку разблокировки или блокировки двери на электронном пульте (или электронном ключе), фары немедленно погаснут.



### \* К СВЕДЕНИЮ -

Функция адаптации к изменению направления дорожного движения (для европейских стран)

Пучок ближнего света фар распределяется асимметрично. После въезда в страну с противоположным направлением движения эта асимметричная часть будет ослеплять водителей встречных транспортных средств. Для предотвращения этого правила ЕСЕ требуют применения нескольких технических решений (таких как автоматическая функция адаптации освещения, нанесение самоклеящейся пленки, отклонение светового пучка вниз). Эти фары сконструированы таким образом, чтобы не ослеплять водителей встречных автомобилей. Поэтому вам не требуется менять фары в стране с противоположным направлением движения.



### Управление осветительными приборами

Переключатель управления осветительными приборами имеет два положения — «Фары» и «Габаритные огни».

Для управления осветительными приборами поверните ручку на торце подрулевого переключателя в одно из следующих положений:

- (1) Положение «Выкл.»
- (2) Положение «Автоматическое включение световых приборов» (при наличии функции)
- (3) Положение «Габаритные огни»
- (4) Положение «Фары»



**Положение «Габаритные огни»**  
( $\text{⏏}$ )

Когда переключатель управления осветительными приборами находится в положении «Габаритные огни» (3-е положение), включаются габаритные фонари, фонари освещения номерного знака и подсветка комбинации приборов.

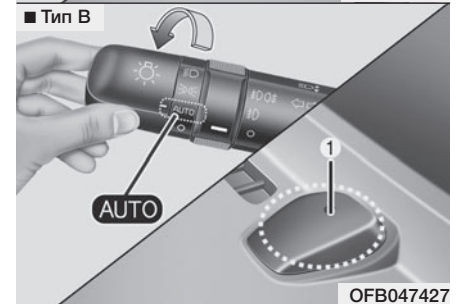
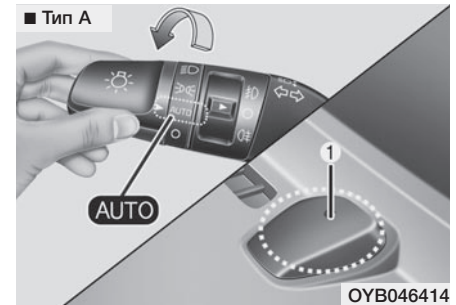


**Положение «Фары»** ( $\text{☀}$ )

Когда переключатель управления осветительными приборами находится в положении «Фары» (4-е положение), включаются фары, габаритные огни, фонари освещения номерного знака и подсветка комбинации приборов.

**\* К СВЕДЕНИЮ**

Для включения фар ключ зажигания должен находиться в положении ON.



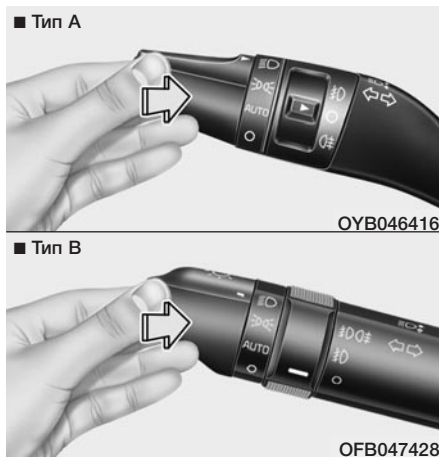
**Положение «Автоматическое включение световых приборов»**  
(при наличии функции)

Если переключатель света находится в положении автоматического включения световых приборов (AUTO), фары и габаритные огни будут включаться и выключаться

автоматически в зависимости от освещенности дороги.

### **⚠ ОСТОРОЖНО**

- *Запрещается размещать любые предметы поверх датчика (1), расположенного на панели приборов. Несоблюдение данного требования может нарушить работу системы автоматического управления световыми приборами.*
- *Не выполняйте очистку датчика с помощью очистителя для стекол, так как при этом на датчике может образоваться пленка, которая будет препятствовать его нормальной работе.*
- *Если на автомобиле используются тонированные стекла или какой-либо иной тип металлизированного покрытия ветрового стекла, нормальная работа системы автоматического включения световых приборов может быть нарушена.*



### **Управление дальним светом фар**

Для включения дальнего света фар надавите на рычаг переключателя от себя. Потяните его назад для включения ближнего света.

При включении дальнего света загорается соответствующий индикатор комбинации приборов. Для предотвращения разряда аккумуляторной батареи не оставляйте осветительные приборы

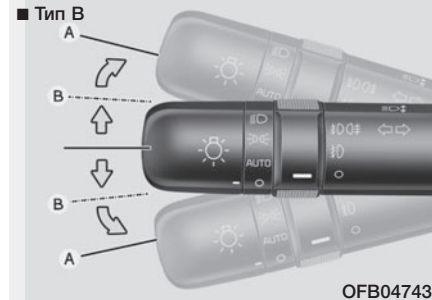
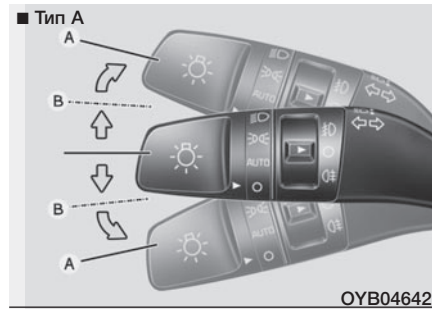
включенными на длительное время при неработающем двигателе.

### **⚠ ВНИМАНИЕ**

Не включайте дальний свет фар во время движения в транспортном потоке. Использование дальнего света фар может помешать другим водителям следить за дорогой.



Для сигнализации дальним светом фар потяните рычаг переключателя на себя. После отпускания рычаг вернется в нормальное положение (ближний свет). Для использования функции мигания включение переключателя управления осветительными приборами не требуется.



### Указатели поворота и перестроения

Для работы указателей поворота зажигание должно быть включено. Чтобы включить указатели поворота, переместите рычаг вверх или вниз (А).

Зеленые лампы в форме стрелок в комбинации приборов укажут, какой именно указатель поворота работает. После завершения поворота указатели автоматически выключаются.

Если индикатор указателя поворота продолжает мигать после завершения поворота, вручную переместите рычаг в положение выключения.

Для включения сигнала перестроения необходимо слегка переместить рычаг переключателя указателей поворота и удерживать его в положении (В). После отпущения рычаг вернется в положение выключения.

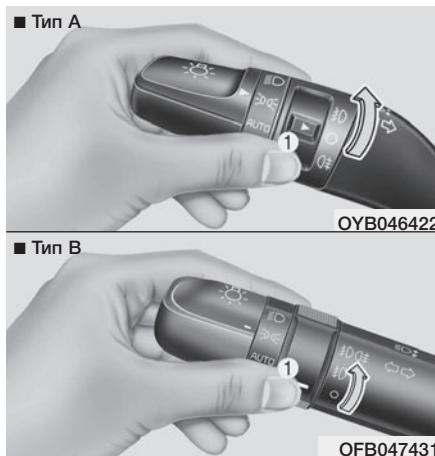
Если индикатор горит постоянно или мигает с ненормальной частотой, это может означать, что одна из ламп указателей поворота перегорела и требует замены.

### **Система помощи при смене полосы движения одним касанием**

Для активации функции помощи при смене полосы движения одним касанием слегка переместите рычаг указателей поворота и затем отпустите его. Указатель поворота мигнет 3 раза. Количество миганий указателя поворота можно изменить с 3 на 7. Для получения более подробной информации см. раздел USM (меню пользовательских настроек) в главе 4. (при наличии)

### **\* К СВЕДЕНИЮ**

Если контрольная лампа мигает со слишком высокой или низкой частотой, это может означать, что лампа указателя перегорела или в электрической цепи имеется плохой контакт.



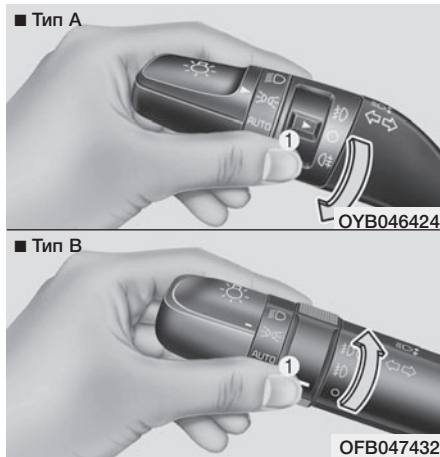
### **Противотуманные фары (при наличии)**

Противотуманные фары используются для улучшения видимости в туман, дождь, снег и т. п. Противотуманные фары будут активированы при включении переключателя (1) после включения габаритных огней.

Для выключения противотуманных фар поверните переключатель (1) в положение О (Выкл.) или еще раз во включенное положение.

### **⚠ ОСТОРОЖНО**

*Во время работы противотуманные фары потребляют большое количество электроэнергии. Включайте противотуманные фары только при плохой видимости.*



### Задние противотуманные фары

Для включения задних противотуманных фар переводите переключатель задних противотуманных фар (1) в положение ON при включенных фарах головного света.

Также задние противотуманные фары включаются, если переключатель задних противотуманных фар переведен в положение ON после включения перед-

них противотуманных фар, а переключатель управления осветительными приборами установлен в положение «габаритные огни».

Чтобы выключить задние противотуманные фары, переведите переключатель задних противотуманных фар в положение выключения или еще раз в положение включения.

### Статический фонарь освещения поворота (при наличии)

При движении в повороте автоматически включается лампа статического освещения поворота для повышения безопасности маневра и улучшения обзорности. Система работает автоматически следующим образом.

- Включены фары.
- Угол поворота рулевого колеса превышает 30–35 (зависит от скорости автомобиля).

## Дневные ходовые огни

Дневные ходовые огни (DRL) помогут сделать автомобиль более заметным спереди для других участников движения в дневное время суток. Функция DRL может оказаться полезной в различных условиях движения, а особенно она полезна сразу после рассвета или перед закатом солнца.

DRL выключаются в следующих случаях:

1. Переключатель управления фарами находится во включенном положении.
2. Двигатель выключен.
3. Включены противотуманные фары.
4. Задействование стояночного тормоза.



## Устройство регулировки угла наклона фар

Для регулировки наклона фар в соответствии с количеством пассажиров и весом груза в багажнике следует повернуть ручку регулятора угла наклона фар.

Чем больше номер, указанный на шкале регулятора, тем ниже направлен свет фар. Следует всегда поддерживать угол установки фар в соответствии с загрузкой автомобиля для предотвращения ослепления других участников движения.

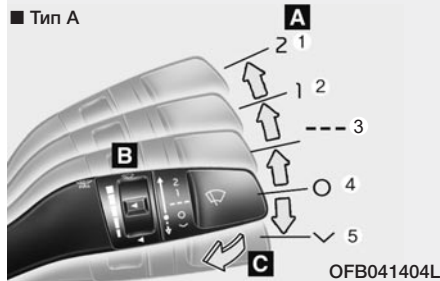
Ниже приведены примеры правильной установки регулятора. Для случаев загрузки автомобиля, которые не приведены ниже, регулятор должен быть установлен в положении, которое ближе всего соответствует типу загрузки, указанному в таблице.

| Загрузка   | Положение переключателя |
|--|-------------------------|
| Только водитель  | 0                       |
| Водитель + пассажир на переднем сиденье                    | 0                       |
| Все пассажиры (включая водителя)                           | 1                       |
| Водитель + все пассажиры + максимально допустимая нагрузка | 2                       |
| Водитель + максимально допустимая нагрузка                 | 3                       |

## СТЕКЛООЧИСТИТЕЛИ И СТЕКЛООМЫВАТЕЛИ

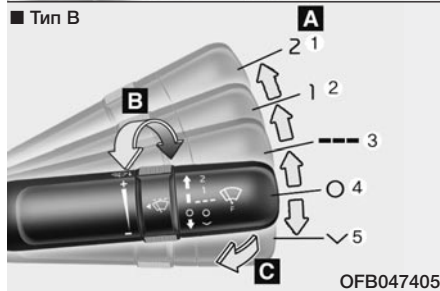
Спереди

■ Тип А



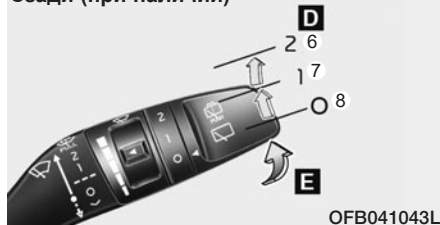
OFB041404L

■ Тип В



OFB047405

Сзади (при наличии)



OFB041043L

**А : Регулятор скорости переднего стеклоочистителя (передний)**

- (1) 2 – Высокая скорость
- (2) 1 – Низкая скорость
- (3) — – Прерывистая работа
- (4) 0 – Выключение
- (5) √ – Одиночный мах

**В : Регулировка периода прерывистого режима**

**С : Мойка короткими взмахами (передний)\***

**Д : Управление совместной работой стеклоочистителя и стеклоомывателя заднего стекла \***

- (6) 2 – Непрерывная работа
- (7) 1 – Прерывистая работа
- (8) 0 – Выкл.

**Е : Мойка короткими взмахами (задний)**

\* : при наличии

**Стеклоочистители ветрового стекла**

Порядок работы при включенном зажигании.

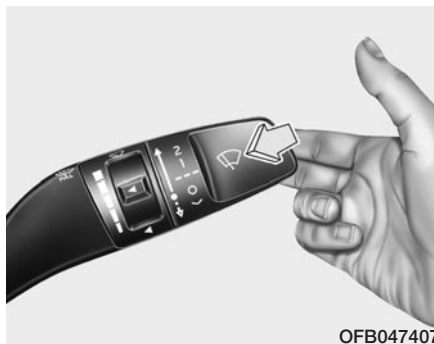
- (1) 2 : Ускоренная частота работы стеклоочистителей
- (2) 1 : Нормальная частота работы стеклоочистителя
- (3) — : Стеклоочиститель работает в прерывистом режиме, включаясь через одинаковые интервалы времени. Используйте этот режим в небольшой дождь или туман. Для изменения частоты работы стеклоочистителя поверните ручку регулятора.
- (4) 0 : Стеклоочиститель не работает.
- (5) √ : Для выполнения одиночного маха переместите рычаг в это положение и отпустите его. Если удерживать рычаг в этом положении, стеклоочистители будут работать постоянно.



## \* К СВЕДЕНИЮ

При наличии толстого слоя снега или льда на ветровом стекле перед использованием стеклоочистителей включите обогреватель ветрового стекла примерно на 10 минут или до тех пор, пока снег и/или лед не будут удалены. Если не удалить снег и лед перед использованием стеклоочистителя и стеклоомывателя, это может привести к повреждению системы стеклоочистителя и стеклоомывателя.

## Стеклоомыватели ветрового стекла



При нахождении рычага в положении 0 слегка потяните его на себя для подачи жидкости на ветровое стекло и включения стеклоочистителей на 1–3 цикла работы.

Используйте эту функцию при загрязнении ветрового стекла.

Работа стеклоомывателя и стеклоочистителя будет продолжаться до тех пор, пока вы не отпустите рычаг.

Если стеклоомыватель не работает, проверьте уровень жидкости в его бачке. Если уровень жидкости

недостаточный, необходимо долить в бачок подходящую омывающую жидкость, не обладающую абразивными свойствами.

Горловина бачка стеклоомывателя находится в передней части моторного отсека со стороны пассажира.

### ОСТОРОЖНО

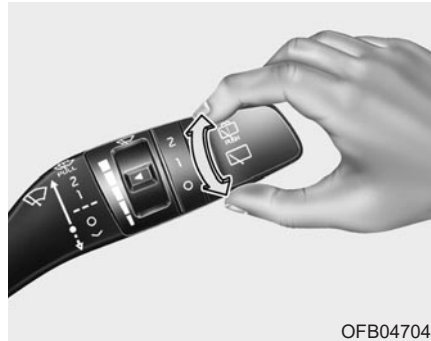
*Для предотвращения возможного повреждения насоса стеклоомывателя ветрового стекла не включайте стеклоомыватель при отсутствии жидкости в бачке.*

### ВНИМАНИЕ

Не пользуйтесь омывателем ветрового стекла при отрицательной температуре без предварительного нагрева ветрового стекла при помощи отопителя; водный раствор может замерзнуть при контакте с ветровым стеклом и ухудшить обзорность.

**⚠ ОСТОРОЖНО**

- Для предотвращения повреждения стеклоочистителей или ветрового стекла не включайте стеклоочистители, если ветровое стекло сухое.
- Чтобы не повредить щетки стеклоочистителя, не используйте вблизи них бензин, керосин, сольвент или другие растворители.
- Для предотвращения повреждения рычагов стеклоочистителей и других элементов не пытайтесь перемещать стеклоочистители вручную.
- Для предотвращения возможного повреждения стеклоочистителей и стеклоомывателей используйте в холодную погоду или в зимнее время незамерзающую жидкость стеклоомывателя.

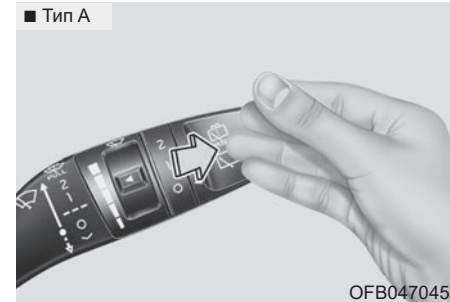


OFB047044

**Переключатель стеклоочистителя и стеклоомывателя заднего стекла (при наличии)**

Переключатель стеклоочистителя и стеклоомывателя заднего стекла расположен на конце рычага переключателя стеклоочистителя и стеклоомывателя. Поверните переключатель в требуемое положение для включения заднего стеклоочистителя и стеклоомывателя.

- (6) 2 - обычная работа
- (7) 1 - прерывистая работа
- (8) 0 - стеклоочиститель не работает



OFB047045



OYB046460

Нажмите рычаг от себя или дважды поверните переключатель стеклоочистителя вверх для распыления омывающей жидкости на заднее стекло и выполнения 1~3 циклов работы стеклоочистителя. Работа стеклоомывателя и стеклоочистителя будет продолжаться до тех пор, пока вы не отпустите рычаг.

### **Форсунки стеклоомывателя с подогревом (при наличии)**

Форсунки стеклоомывателя с подогревом предназначены для того, чтобы не допустить замерзания омывающей жидкости при низкой температуре.

Подогрев форсунок стеклоомывателя включается и выключается автоматически, когда включено зажигание или двигатель работает в следующих условиях:

- Включает, если температура наружного воздуха опускается ниже 5 °С, и выключается, если она поднимается выше 10 °С.
- При включенном зажигании напор подачи омывающей жидкости может быть ниже, чем при работающем двигателе.
- При включенном зажигании система отключится автоматически через 20 минут работы, чтобы предотвратить возможный разряд аккумуляторной батареи.
- При работающем двигателе омывающая жидкость будет растоплена через 5–10 минут.

- Если двигатель был запущен при температуре наружного воздуха в указанном диапазоне, подогрев форсунок останется включенным даже через 20 минут.

### **\* К СВЕДЕНИЮ**

**В описанных ниже условиях форсунки стеклоомывателя с подогревом могут не работать должным образом.**

- Замерзла омывающая жидкость в бачке.
- Неисправен датчик температуры наружного воздуха.

## ОСВЕЩЕНИЕ САЛОНА

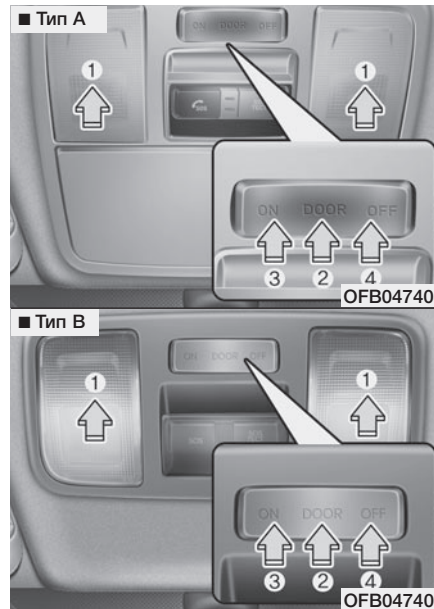
### ⚠ ОСТОРОЖНО

Не используйте освещение салона в течение длительного времени при неработающем двигателе.

Это может привести к разряду аккумуляторной батареи.

### ⚠ ВНИМАНИЕ

Недопустимо включать внутреннее освещение при движении в темное время суток. Освещение в салоне может помешать обзору, что может привести к созданию аварийной ситуации.



### Лампа местного освещения

- (1) : Надавите на плафон для включения и выключения передней лампы местного освещения.

### • ДВЕРЬ (2) :

- Лампа местного освещения и плафон освещения салона включаются при открывании двери. Лампы выключаются приблизительно через 30 секунд.
- При разблокировании дверей с помощью пульта дистанционного управления или электронного ключа лампа местного освещения и плафон освещения салона включаются примерно на 30 секунд, пока не будет открыта какая-либо из дверей.
- Лампа местного освещения и плафон освещения салона остаются включенными приблизительно на 20 минут, если дверь была открыта, когда замок зажигания находился в положении ACC или LOCK/OFF.
- Лампа местного освещения и плафон освещения салона будут гореть постоянно, если дверь была открыта при включенном зажигании.
- Лампа местного освещения и плафон освещения салона будут отключены немедленно, если

было включено зажигание или были заблокированы все двери.

- Для выключения режима ДВЕРЬ нажмите кнопку DOOR (дверь) (2) еще раз (не нажата).

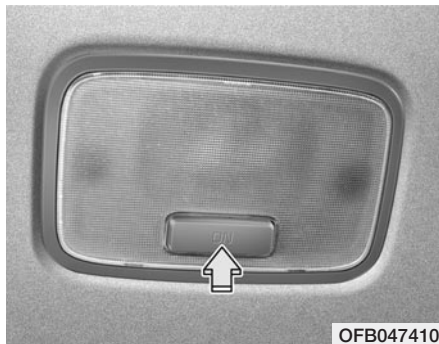
### \* К СВЕДЕНИЮ

Выбрать режим ДВЕРЬ или САЛОН одновременно невозможно.

#### Передняя лампа местного освещения:

ВКЛ. (3): Нажмите данный переключатель для включения передних ламп местного освещения.

ВЫКЛ. (4): Нажмите данный переключатель для выключения передних ламп местного освещения.



#### Потолочный плафон

- ВКЛ.: Фонарь остается включенным постоянно.

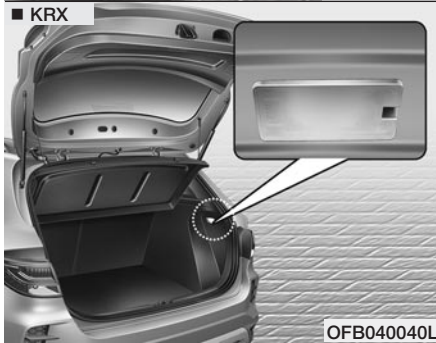
## Потолочная лампа крышки багажника

■ 4-дверный



OFB040411L

■ KRX



OFB040040L

Потолочная лампа крышки багажника включается при открывании крышки багажника.

### **ОСТОРОЖНО**

*Потолочная лампа крышки багажника включается при открывании крышки багажника. Чтобы избежать ненужного разряда аккумулятора, надежно закрывайте крышку багажника.*

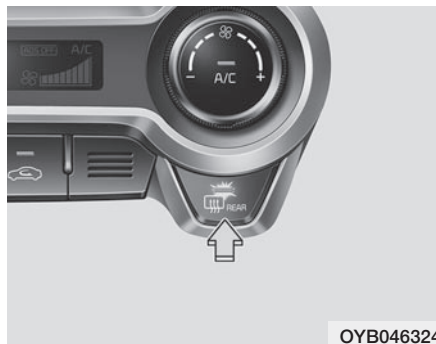
## ОБОГРЕВАТЕЛЬ

### **⚠ ОСТОРОЖНО**

*Чтобы не повредить нити обогревателя заднего стекла (приклеены на внутренней поверхности стекла), не используйте для его чистки острые инструменты или средства для мойки стекол, содержащие абразивные материалы.*

### **\* К СВЕДЕНИЮ**

При необходимости устранения инея и запотевания с ветрового стекла см. пункт «Устранение инея и запотевания с ветрового стекла» в данном разделе.



### **Обогреватель заднего стекла**

При работающем двигателе обогреватель нагревает заднее стекло для удаления запотевания, инея или тонкого слоя льда.

Для включения обогревателя заднего стекла нажмите соответствующую кнопку на панели приборов.

Когда обогреватель заднего стекла включен, в кнопке горит световой индикатор.

Если заднее стекло покрыто толстым слоем снега, перед включением обогревателя смахните снег щеткой.

Обогреватель заднего стекла автоматически выключается примерно после 20 минут работы или при выключении зажигания. Чтобы выключить обогреватель, еще раз нажмите кнопку.

### **Обогреватель наружных зеркал заднего вида (при наличии)**

Если автомобиль оснащен обогревателями наружных зеркал заднего вида, они будут работать одновременно с включением обогревателя заднего стекла.

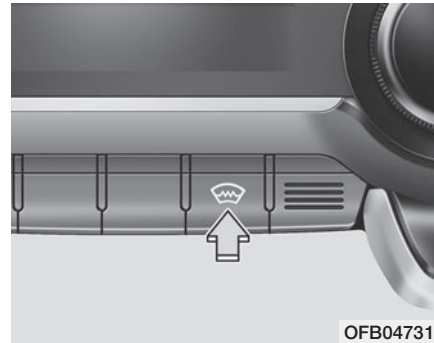
## \* К СВЕДЕНИЮ

Обогреватель ветрового стекла и/или обогреватель заднего стекла могут отключиться при следующих условиях.

- Температура двигателя менее 25°C, а скорость автомобиля ниже 1~10 км/ч, когда рычаг переключения передач находится в положении «D» или «R».

Если автомобиль останавливается или движется со скоростью более 10 км/ч, обогреватель ветрового стекла и/или обогреватель заднего стекла включаются снова.

### Обогреватель ветрового стекла



При работающем двигателе обогреватель нагревает ветровое стекло изнутри и снаружи для устранения инея, запотевания и ледяного налета.

Чтобы включить обогреватель ветрового стекла, нажмите соответствующую кнопку. При включении обогревателя ветрового стекла на кнопке загорается индикатор.

Если ветровое стекло покрыто толстым слоем снега, перед включением обогревателя смахните снег щеткой.

Обогреватель ветрового стекла автоматически выключается примерно после 15 минут работы или при переводе ключа зажигания в положение OFF. Если после автоматического выключения обогревателя повторно нажать кнопку, обогреватель включится только на 5 минут. Чтобы выключить обогреватель ветрового стекла, еще раз нажмите кнопку.

Чтобы выключить обогреватель ветрового стекла во время его работы, снова нажмите кнопку обогревателя ветрового стекла.

Если вы запускаете двигатель дистанционным запуском с помощью интеллектуального ключа (при наличии) после выключения двигателя, когда включен обогреватель ветрового стекла, то обогреватель ветрового стекла включается автоматически.

Функция памяти обогревателя ветрового стекла не применяется для общего запуска, кроме дистанционного запуска.



## СИСТЕМА УПРАВЛЕНИЯ МИКРОКЛИМАТОМ С РУЧНЫМ УПРАВЛЕНИЕМ (ПРИ НАЛИЧИИ)





1. Ручка управления скоростью вентилятора
2. Ручка выбора режима распределения воздуха
3. Ручка управления температурой
4. Кнопка включения кондиционера (при наличии)
5. Выключатель обогревателя заднего стекла
6. Переключатель режимов подачи воздуха

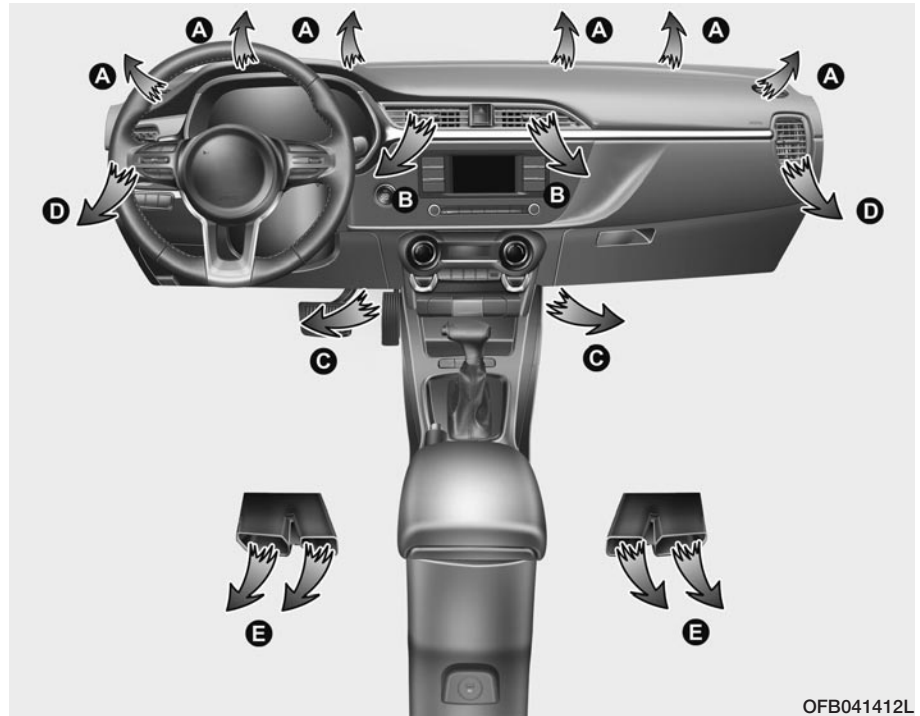
### **ОСТОРОЖНО**

*Работа вентилятора при включенном зажигании может привести к разрядке аккумуляторной батареи. Вентилятор следует включать при работающем двигателе.*

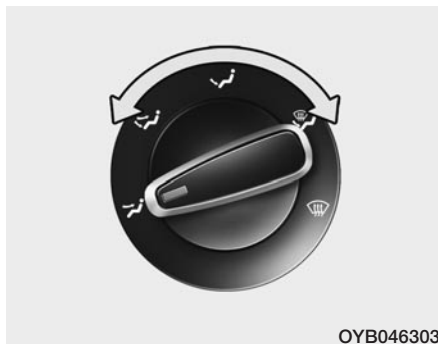
OFB047300

## Обогрев и кондиционирование воздуха

1. Запустите двигатель.
2. Установите режим по своему усмотрению.  
Для повышения эффективности обогрева и охлаждения:  
- Обогрев:   
- Охлаждение: 
3. Установите ручку управления температурой воздуха по своему усмотрению.
4. Установите переключатель режимов подачи в положение подачи внешнего (свежего) воздуха.
5. Настройте скорость вращения вентилятора по своему усмотрению.
6. При необходимости включите кондиционер (при его наличии).



OFB041412L



### Выбор режима

Ручка выбора режима распределения воздуха предназначена для управления потоком воздуха в системе вентиляции.

Можно направить поток воздуха на пол, к воздушным дефлекторам панели приборов или на ветровое стекло. Предусмотрено пять режимов распределения воздуха с соответствующим символьным обозначением: к верхней части тела, двухуровневый, к ногам, к ногам и ветровому стеклу, обогрев ветрового стекла.



### Подача воздуха к верхней части тела (B, D)

Поток воздуха направляется на верхнюю часть тела и в лицо человека. Кроме того, возможна настройка положения каждого вентиляционного дефлектора для направления потока подаваемого через него воздуха.



### Подача воздуха к верхней части тела и ногам (B, D, C, E)

Поток воздуха направляется в лицо человека и в нижнюю часть салона.



### Подача воздуха к ногам (C, E, A, D)

Основная часть воздуха направляется в нижнюю часть салона, а незначительное его количество подается на ветровое стекло и к боковым дефлекторам для предотвращения обмерзания стекол дверей.



### Подача воздуха в нижнюю часть салона и на ветровое стекло (A, C, E, D)

Основная часть воздуха направляется в нижнюю часть салона и на ветровое стекло, а незначительное его количество подается к боковым дефлекторам для предотвращения обмерзания стекол дверей.



### Подача воздуха на ветровое стекло (A, D)

Основная часть воздуха направляется на ветровое стекло, а незначительное его количество подается к боковым дефлекторам для предотвращения обмерзания стекол дверей.

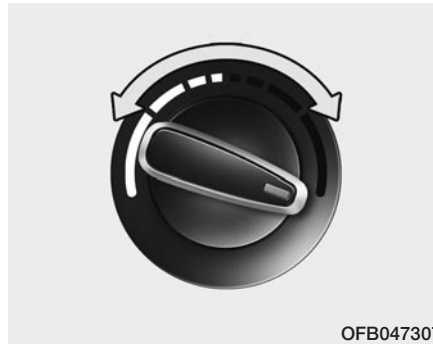


OFB041413L

### Вентиляционные отверстия в панели приборов

Открытие или закрытие дефлектора может производиться отдельно при помощи колесика. Для закрывания вентиляционного дефлектора следует повернуть колесико вниз до упора.

Также можно настроить направление подачи воздуха через эти дефлекторы при помощи рычажка, как это показано на рисунке.



OFB047307

### Регулирование температуры

Ручка управления температурным режимом позволяет настраивать температуру воздуха, подаваемого через систему вентиляции. Для изменения температуры воздуха в пассажирском салоне поверните эту ручку вправо для повышения температуры и влево для ее уменьшения.



OYB046306

### Переключатель режимов подачи воздуха

Этот переключатель используется для выбора одного из двух режимов забора воздуха: забор внешнего (свежего) воздуха или рециркуляция.

Для изменения режима подачи воздуха нажмите переключатель.

### Рециркуляция



При нахождении переключателя в положении рециркуляции в системе отопления и вентиляции поступает воздух из салона; там он нагревается или охлаждается в зависимости от выбранного режима работы системы.

### Подача внешнего (свежего) воздуха



При нахождении переключателя в этом положении в систему отопления и вентиляции поступает наружный воздух; там он нагревается или охлаждается в зависимости от выбранного режима работы системы.

### \* К СВЕДЕНИЮ

Необходимо отметить, что длительная работа системы отопления в режиме рециркуляции (без использования кондиционера) приводит к запотеванию ветрового стекла и боковых стекол автомобиля.

Кроме того, продолжительная работа системы кондиционирования в режиме рециркуляции приводит к чрезмерному осушению воздуха в салоне автомобиля.

### ⚠ ВНИМАНИЕ

- Продолжительная работа системы управления микроклиматом в режиме рециркуляции может привести к повышению влажности воздуха в салоне, что вызовет запотевание стекол и ухудшение обзорности.

(см. продолжение)

(продолжение)

- Нельзя спать в автомобиле при включенной системе кондиционирования или обогрева. Это может привести к причинению серьезного вреда здоровью или к гибели людей в результате падения содержания кислорода в воздухе и/или уменьшения температуры тела.
- Продолжительная работа системы управления микроклиматом в режиме рециркуляции может привести к возникновению у водителя дремоты или сонливости и к потере управления. Устанавливайте переключатель режимов подачи воздуха в положение подачи свежего воздуха во время движения так часто, насколько это возможно.



OYB046307

### **Настройка скорости вращения вентилятора**

Для работы вентилятора ключ в замке зажигания должен находиться во включенном положении. Ручка управления скоростью вращения вентилятора позволяет регулировать расход воздуха, подаваемого через систему вентиляции. Для изменения скорости вращения вентилятора поверните ее вправо для увеличения скорости вращения и влево для ее уменьшения.

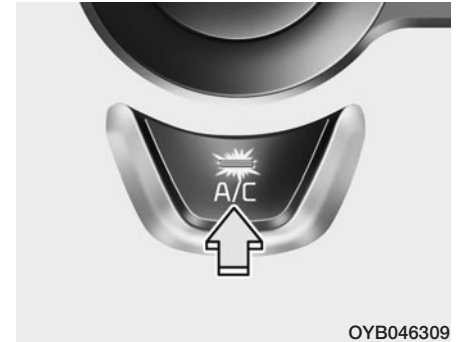
При установке ручки настройки скорости вращения вентилятора в положение 0 происходит отключение вентилятора.



OYB046308

### **Отключение вентилятора**

Для отключения вентилятора поверните ручку настройки скорости вращения вентилятора в положение 0.




OYB046309

### **Кондиционер (A/C)**


Для включения системы кондиционирования нажмите кнопку A/C (при этом загорится расположенный в ней индикатор). Повторное нажатие на эту кнопку приводит к выключению системы кондиционирования.

### Работа системы



#### Вентиляция

1. Установите ручку управления режимом в положение  .
2. Установите переключатель режимов подачи в положение подачи внешнего (свежего) воздуха.
3. Установите ручку управления температурой воздуха по своему усмотрению.
4. Настройте скорость вращения вентилятора по своему усмотрению.

#### Обогрев

1. Установите ручку управления режимом в положение  .
2. Установите переключатель режимов подачи в положение подачи внешнего (свежего) воздуха.
3. Установите ручку управления температурой воздуха по своему усмотрению.
4. Настройте скорость вращения вентилятора по своему усмотрению.

5. Если необходимо при обогреве уменьшить влажность воздуха, включите кондиционер (при наличии).

- При запотевании ветрового стекла установите ручку управления режимом в положение  или  .

#### Советы по эксплуатации


- Для предотвращения попадания в салон пыли или неприятных запахов через систему вентиляции следует временно установить переключатель режимов подачи воздуха в положение рециркуляции. Обязательно верните переключатель в положение подачи внешнего воздуха, когда источник раздражения окажется позади, чтобы в машину попадал свежий воздух. Тем самым будет обеспечено сохранение внимательности водителя и удобных условий для его работы.
- Забор воздуха для системы отопления и кондиционирования осуществляется через решетку, расположенную непосредственно перед ветровым стеклом.

Следите за тем, чтобы она не была закрыта листьями, снегом, льдом и прочими посторонними предметами.

- Для предупреждения запотевания лобового стекла с внутренней стороны следует установить переключатель режимов подачи воздуха в положение, соответствующее подаче свежего воздуха, ручку настройки скорости вращения вентилятора и ручку управления температурой воздуха можно установить по своему усмотрению.

**Система кондиционирования**

В системе кондиционирования воздуха автомобилей используется экологически безопасный хладагент\*.

1. Запустите двигатель. Нажмите кнопку включения системы кондиционирования.
2. Установите ручку управления режимом в положение .
3. Установите переключатель управления подачей воздуха в положение рециркуляции.
4. Установите ручку управления скоростью вращения вентилятора и ручку управления температурным режимом таким образом, чтобы получить наиболее комфортные условия в салоне.

\*: Согласно нормативам, действующим на момент изготовления автомобиля в стране поставки, кондиционер заправляется хладагентом R-134a. Информацию о том, какой хладагент системы кондиционирования воздуха используется в

вашем автомобиле, можно найти на табличке, размещенной в моторном отсеке. См. раздел 9 для получения более подробных сведений о расположении таблички с информацией о хладагенте системы кондиционирования воздуха.

** ОСТОРОЖНО**

- **Для обеспечения правильного и безопасного функционирования холодильный контур должны обслуживать только специально обученные и сертифицированные специалисты.**
- **Работы с холодильным контуром должны выполняться в хорошо вентилируемом месте.**
- **Для ремонта или замены испарителя (змеевика охлаждения) кондиционера запрещается использовать испаритель, снятый с другого или аварийного автомобиля. Новые испарители MAC должны быть сертифицированы и иметь соответствующую маркировку, как отвечающие требованиям стандарта SAE J2842.**



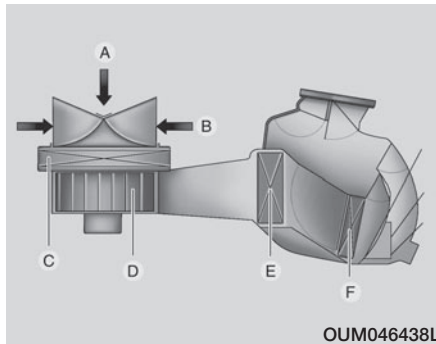
### \* К СВЕДЕНИЮ

- При использовании системы кондиционирования внимательно следите за указателем температуры двигателя при движении в гору или в плотном потоке транспорта в жаркую погоду. Работа системы кондиционирования может привести к перегреву двигателя. Если указатель температуры двигателя показывает его перегрев, оставьте включенным вентилятор, но выключите систему кондиционирования.
- При открытых окнах и высокой влажности окружающего воздуха работа системы кондиционирования может привести к образованию капель влаги внутри автомобиля. Поскольку излишняя влага может привести к отказу электрооборудования, работа системы кондиционирования допускается только при закрытых окнах.

### Советы по эксплуатации системы кондиционирования

- Если автомобиль был оставлен на стоянке под прямыми солнечными лучами в жаркую погоду, откройте на короткое время окна автомобиля для выпуска горячего воздуха из салона наружу.
- Чтобы уменьшить запотевание внутренней поверхности остекления в дождливую или влажную погоду, понизьте влажность воздуха в салоне, включив систему кондиционирования.
- Во время работы системы кондиционирования можно заметить незначительное изменение частоты вращения двигателя в зависимости от включения или выключения компрессора системы кондиционирования. Это явление является нормальным.
- Включайте систему кондиционирования один раз в месяц хотя бы на несколько минут для поддержания ее рабочих характеристик на оптимальном уровне.

- При работе системы кондиционирования можно заметить, как со стороны пассажира на землю капает (или даже льется) чистая вода. Это явление является нормальным.
- Работа системы кондиционирования в режиме рециркуляции обеспечивает максимальную интенсивность охлаждения, но продолжительная работа в таком режиме может привести к тому, что воздух в салоне станет несвежим.
- В режиме охлаждения вы можете увидеть образование тумана вследствие быстрого охлаждения влаги, содержащейся в воздухе. Это явление не является неисправностью.



- A : Наружный воздух  
 B : Подача воздуха в режиме рециркуляции  
 C : Воздушный фильтр системы управления микроклиматом  
 D : Вентилятор  
 E : Испаритель  
 F : Отопитель

### Воздушный фильтр системы управления микроклиматом (при наличии)

Воздушный фильтр климат-контроля установлен за перчаточным ящиком и предназначен для очистки поступающего в салон воздуха от пыли или других загрязнителей, поступающих с наружным воздухом через систему кондиционирования.

С течением времени фильтр забивается, что вызывает уменьшение воздушного потока через вентиляционные каналы и, как следствие, приводит к скоплению влаги на внутренней поверхности ветрового стекла даже при выборе режима поступления наружного (свежего) воздуха. Если это произошло, необходимо заменить в профессиональной мастерской воздушный фильтр системы управления микроклиматом. Производитель рекомендует обратиться к уполномоченному производителем дилеру / сервисному партнеру.

### \* К СВЕДЕНИЮ

- Необходимо заменять воздушный фильтр системы кондиционирования согласно графику технического обслуживания. Если автомобиль эксплуатируется в тяжелых условиях, например на пыльных или неровных дорогах, требуются более частая проверка и замена воздушного фильтра кондиционера.
- При неожиданном снижении расхода воздуха необходимо проверить систему в профессиональной мастерской. Производитель рекомендует обратиться к уполномоченному производителем дилеру / сервисному партнеру.

**⚠ ОСТОРОЖНО**

**- Ремонт кондиционера**

**Важно использовать масло и хладагент допустимого типа и в соответствующем количестве. В противном случае возможно повреждение автомобиля. Для предотвращения повреждений обслуживание системы кондиционирования воздуха должны проводить только квалифицированные технические специалисты, имеющие соответствующую подготовку.**

**Проверка количества хладагента и смазочного масла компрессора**

Если количество хладагента недостаточно, производительность системы кондиционирования воздуха ниже номинальной. Плохо влияет на систему кондиционирования воздуха также и избыточное количество хладагента.

Поэтому при отклонении рабочих характеристик кондиционера от нормы обратитесь в профессиональную мастерскую.

Производитель рекомендует посетить уполномоченного производителем дилера / сервисного партнера.

**⚠ ВНИМАНИЕ -**

**Автомобили с хладагентом R-134a**



Поскольку хладагент находится под очень высоким давлением, к обслуживанию системы кондиционирования воздуха должен допускаться только обученный и сертифицированный персонал. Систему следует заполнять только рекомендованным маслом и хладагентом в строго определенном объеме.

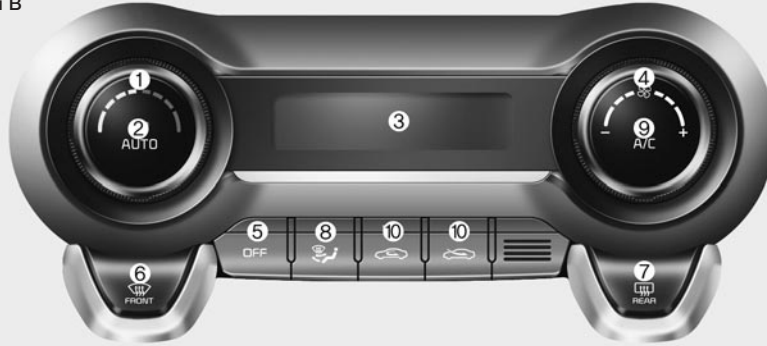
**В противном случае возможно повреждение автомобиля и нанесение травм.**

## АВТОМАТИЧЕСКАЯ СИСТЕМА УПРАВЛЕНИЯ МИКРОКЛИМАТОМ (ПРИ НАЛИЧИИ)

### ■ Тип А



### ■ Тип В



1. Ручка управления температурой
2. Кнопка включения автоматического режима
3. Дисплей системы управления микроклиматом
4. Ручка управления скоростью вентилятора
5. Кнопка выключения
6. Кнопка включения обдува ветрового стекла
7. Выключатель обогревателя заднего стекла
8. Кнопка выбора режима распределения воздуха
9. Кнопка включения кондиционера
10. Переключатель режимов подачи воздуха
11. Кнопка обогревателя ветрового стекла

### **⚠ ОСТОРОЖНО**

*Работа вентилятора при включенном зажигании может привести к разрядке аккумуляторной батареи. Вентилятор следует включать при работающем двигателе.*

OFB047301/OFB047302



### Автоматическое управление обогревом и кондиционированием воздуха

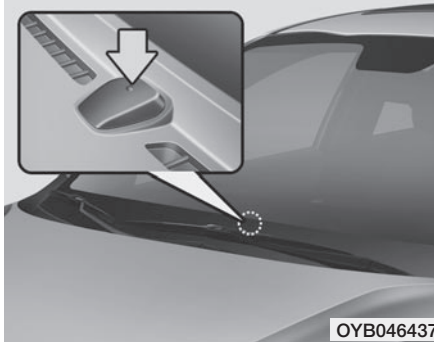
1. Нажмите кнопку AUTO (включение автоматического режима). Управление режимами работы, скоростью вращения вентилятора, режимом подачи воздуха и работой системы кондиционирования будет осуществляться автоматически в соответствии с заданным значением температуры.



2. Поверните ручку регулятора температуры для выбора требуемого значения.

### \* К СВЕДЕНИЮ

- Чтобы отключить автоматическое управление, задействуйте любую из следующих кнопок или переключателей:
  - Кнопка переключения режима
  - Кнопка включения кондиционера
  - Кнопка обогревателя ветрового стекла (нажмите кнопку больше одного раза, чтобы отменить функцию обогрева ветрового стекла. На информационном дисплее снова появится символ AUTO.)
  - Переключатель режимов подачи воздуха
  - Ручка настройки скорости вращения вентилятораВыбранная функция будет управляться вручную, а остальные функции автоматически.
- Для удобства и повышения эффективности работы системы управления микроклиматом пользуйтесь кнопкой AUTO и устанавливайте температуру 22 °C (71 °F).



### \* К СВЕДЕНИЮ

Никогда не загромождайте чем-либо датчик, находящийся на приборной панели, в целях обеспечения более эффективного управления системой обогрева и кондиционирования.

### Ручное управление обогревом и кондиционированием воздуха


Управление обогревом и кондиционированием может осуществляться также и в ручном режиме путем нажатия кнопок, отличных от кнопки AUTO. В таком случае система последовательно переключается в те режимы, которые выбраны в порядке переключения их кнопками.

При нажатии любой кнопки (или вращении любой рукоятки), кроме кнопки AUTO, в автоматическом режиме работы все функции, выбранные ранее вручную, будут управляться автоматически.

1. Запустите двигатель.
2. Установите ручку выбора режима распределения воздуха по своему усмотрению.

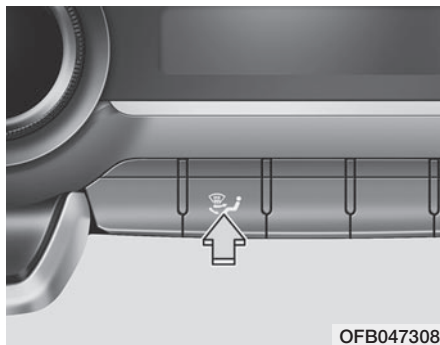
Для повышения эффективности обогрева и охлаждения:

- Обогрев: 

- Охлаждение: 

3. Установите ручку управления температурой воздуха по своему усмотрению.
4. Установите переключатель режимов подачи в положение подачи внешнего (свежего) воздуха.
5. Настройте скорость вращения вентилятора по своему усмотрению.
6. При необходимости включите кондиционер.

Для перехода в полностью автоматический режим управления нажмите кнопку AUTO.



### Выбор режима

Кнопка выбора режима распределения воздуха управляет направлением потоков воздуха через систему вентиляции.

Переключение режимов подачи воздуха в салон осуществляется в следующей последовательности:



См. рисунок в разделе «Система управления микроклиматом с ручным управлением».



### Подача воздуха к ногам и на ветровое стекло (A, C, D, E)

Основная часть воздуха направляется в нижнюю часть салона и на ветровое стекло, а незначительное его количество подается к боковым дефлекторам для предотвращения обмерзания стекол дверей.



### Подача воздуха к верхней части тела (B, D)

Поток воздуха направляется на верхнюю часть тела и в лицо человека. Кроме того, возможна настройка положения каждого вентиляционного дефлектора для направления потока подаваемого через него воздуха.



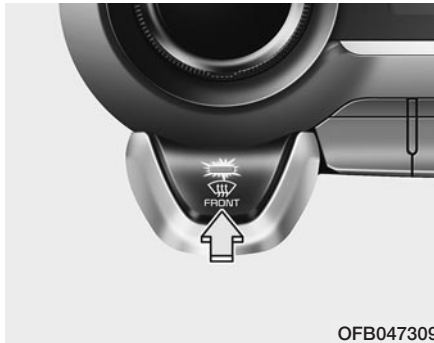
### Подача воздуха к верхней части тела и ногам (B, D, C, E)

Поток воздуха направляется в лицо человека и в нижнюю часть салона.



### Подача воздуха к ногам (C, E, A, D)

Основная часть воздуха направляется в нижнюю часть салона, а незначительное его количество подается на ветровое стекло и к боковым дефлекторам для предотвращения обмерзания стекол дверей.



OFB047309

### Режим обдува ветрового стекла

При выборе режима обдува ветрового стекла автоматически будут применены следующие настройки системы:

- Будет включена система кондиционирования воздуха.
- Будет автоматически выбран режим подачи внешнего (заборного) воздуха.
- Будет включена высокая скорость вращения вентилятора.

Для выключения режима обдува ветрового стекла нажмите еще раз кнопку режима или кнопку AUTO.



OFB041413L

### Дефлекторы в приборной панели

Открытие или закрывание дефлектора может производиться отдельно при помощи горизонтального колесика. Для закрывания вентиляционного дефлектора следует повернуть колесико вниз до упора. Для открывания вентиляционного дефлектора следует повернуть колесико вверх в требуемое положение.

Также можно настроить направление подачи воздуха через эти дефлекторы при помощи рычажка, как это показано на рисунке.



OYB046314

### Регулирование температуры

Температура будет увеличена до максимума (HI), если повернуть ручку регулятора температуры до упора вправо.

Температура будет уменьшена до минимума (Lo), если повернуть ручку регулятора температуры до упора влево.

При вращении ручки температура увеличивается или уменьшается с шагом 0,5 °C (1 °F). Когда установлена самая низкая температура, кондиционер будет работать постоянно.

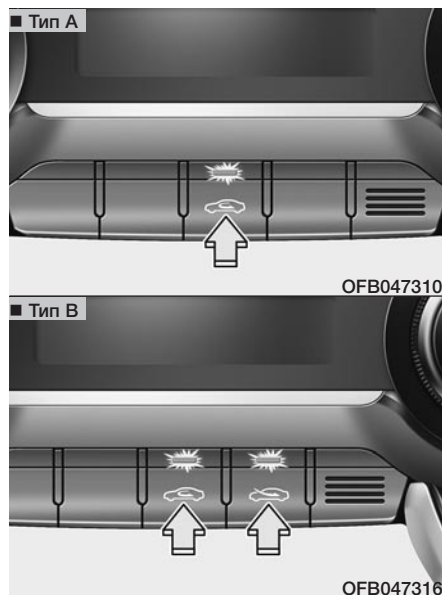


### Преобразование температуры

Температурный режим может переключаться между отображением значения в градусах Цельсия и Фаренгейта следующим образом:

Удерживая кнопку OFF в нажатом состоянии, нажмите кнопку AUTO и удерживайте ее не менее 4 секунд.

Представление температуры изменится с градусов Цельсия на градусы Фаренгейта или наоборот. Если аккумуляторная батарея разряжена или отсоединена, режим отображения температуры будет переключен на градусы Цельсия.



### Переключатель режимов подачи воздуха

Этот переключатель используется для выбора одного из двух режимов подачи воздуха: подача внешнего (свежего) воздуха или рециркуляция.

Для изменения режима подачи воздуха нажмите переключатель.

### Рециркуляция



При нахождении переключателя в положении рециркуляции в систему отопления и вентиляции поступает воздух из салона; там он нагревается или охлаждается в зависимости от выбранного режима работы системы.

### Подача внешнего (свежего) воздуха



При нахождении переключателя в этом положении в систему отопления и вентиляции поступает наружный воздух; там он нагревается или охлаждается в зависимости от выбранного режима работы системы.

## \* К СВЕДЕНИЮ

Необходимо отметить, что длительная работа системы отопления в режиме рециркуляции (без использования кондиционера) приводит к запотеванию ветрового стекла и боковых стекол автомобиля.

Кроме того, продолжительная работа системы кондиционирования в режиме рециркуляции приводит к чрезмерному осушению воздуха в салоне автомобиля.

### ⚠ ВНИМАНИЕ

- Продолжительная работа системы управления микроклиматом в режиме рециркуляции может привести к повышению влажности воздуха в салоне, что может вызвать запотевание остекления и ухудшение обзора.

(см. продолжение)

(продолжение)

- Нельзя спать в автомобиле при включенной системе кондиционирования или обогрева. Это может привести к причинению серьезного вреда здоровью или к гибели людей в результате падения содержания кислорода в воздухе и/или уменьшения температуры тела.
- Продолжительная работа системы управления микроклиматом в режиме рециркуляции может привести к возникновению у водителя дремоты или сонливости и к потере управления. Устанавливайте переключатель режимов подачи воздуха в положение подачи свежего воздуха во время движения так часто, насколько это возможно.



OYB046315

### *Настройка скорости вращения вентилятора*

Настройка частоты вращения вентилятора осуществляется поворотом соответствующей ручки.

Чем выше частота вращения вентилятора, тем больше подача воздуха.

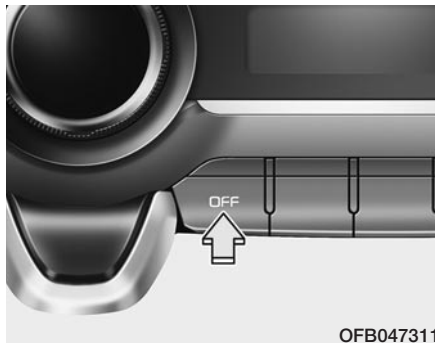
Нажатие кнопки OFF приводит к выключению вентилятора.



### **Кондиционер (A/C)**

Для включения системы кондиционирования нажмите кнопку A/C (при этом загорится расположенный в ней индикатор).

Повторное нажатие этой кнопки приводит к выключению кондиционера.




### **Режим отключения**


Нажмите кнопку OFF для выключения системы управления микроклиматом. Тем не менее можно по-прежнему управлять кнопками выбора режима подачи воздуха, пока включено зажигание.

## Работа системы



### Вентиляция

1. Установите ручку управления режимом в положение .
2. Установите переключатель режимов подачи в положение подачи внешнего (свежего) воздуха.
3. Установите ручку управления температурой воздуха по своему усмотрению.
4. Настройте скорость вращения вентилятора по своему усмотрению.

### Обогрев

1. Установите ручку управления режимом в положение .
2. Установите переключатель режимов подачи в положение подачи внешнего (свежего) воздуха.
3. Установите ручку управления температурой воздуха по своему усмотрению.
4. Настройте скорость вращения вентилятора по своему усмотрению.

5. Если необходимо при обогреве уменьшить влажность воздуха, включите кондиционер (при наличии).

- При запотевании ветрового стекла установите ручку управления режимом в положение  или .

### Советы по эксплуатации

- Для предотвращения попадания в салон пыли или неприятных запахов через систему вентиляции следует временно установить переключатель режимов подачи воздуха в положение рециркуляции. Обязательно верните переключатель в положение подачи внешнего воздуха, когда источник раздражения окажется позади, чтобы в машину попадал свежий воздух. Тем самым будет обеспечено сохранение внимательности водителя и удобных условий для его работы.

- Забор воздуха для системы отопления и кондиционирования осуществляется через решетку, расположенную непосредственно перед ветровым стеклом. Следите за тем, чтобы она не была закрыта листьями, снегом, льдом и прочими посторонними предметами.
- Для предупреждения запотевания лобового стекла с внутренней стороны следует установить переключатель режимов подачи воздуха в положение, соответствующее подаче свежего воздуха, ручку настройки скорости вращения вентилятора и ручку управления температурой воздуха можно установить по своему усмотрению.

### **Система кондиционирования**

В системе кондиционирования воздуха автомобилей используется экологически безопасный хладагент\*.

1. Запустите двигатель. Нажмите кнопку включения системы кондиционирования.
2. Установите ручку управления режимом в положение .
3. Установите переключатель управления подачей воздуха в положение рециркуляции.
4. Установите ручку управления скоростью вращения вентилятора и ручку управления температурным режимом таким образом, чтобы получить наиболее комфортные условия в салоне.

\*: Согласно нормативам, действующим на момент изготовления автомобиля в стране поставки, кондиционер заправляется хладагентом R-134a. Информацию о том, какой хладагент системы кондиционирования воздуха используется в

вашем автомобиле, можно найти на табличке, размещенной в моторном отсеке. См. раздел 9 для получения более подробных сведений о расположении таблички с информацией о хладагенте системы кондиционирования воздуха.

### **ОСТОРОЖНО**

- **Для обеспечения правильного и безопасного функционирования холодильный контур должны обслуживать только специально обученные и сертифицированные специалисты.**
- **Работы с холодильным контуром должны выполняться в хорошо вентилируемом месте.**
- **Для ремонта или замены испарителя (змеевика охлаждения) кондиционера запрещается использовать испаритель, снятый с другого или аварийного автомобиля. Новые испарители MAC должны быть сертифицированы и иметь соответствующую маркировку, как отвечающие требованиям стандарта SAE J2842.**

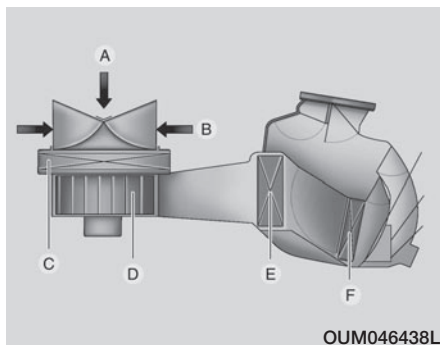
**\* К СВЕДЕНИЮ**

- При использовании системы кондиционирования внимательно следите за указателем температуры двигателя при движении в гору или в плотном потоке транспорта в жаркую погоду. Работа системы кондиционирования может привести к перегреву двигателя. Если указатель температуры двигателя показывает его перегрев, оставьте включенным вентилятор, но выключите систему кондиционирования.
- При открытых окнах и высокой влажности окружающего воздуха работа системы кондиционирования может привести к образованию капель влаги внутри автомобиля. Поскольку излишняя влага может привести к отказу электрооборудования, работа системы кондиционирования допускается только при закрытых окнах.

**Советы по эксплуатации системы кондиционирования**

- Если автомобиль был оставлен на стоянке под прямыми солнечными лучами в жаркую погоду, откройте на короткое время окна автомобиля для выпуска горячего воздуха из салона наружу.
- Чтобы уменьшить запотевание внутренней поверхности остекления в дождливую или влажную погоду, понизьте влажность воздуха в салоне, включив систему кондиционирования.
- Во время работы системы кондиционирования можно заметить незначительное изменение частоты вращения двигателя в зависимости от включения или выключения компрессора системы кондиционирования. Это явление является нормальным.
- Включайте систему кондиционирования один раз в месяц хотя бы на несколько минут для поддержания ее рабочих характеристик на оптимальном уровне.

- При работе системы кондиционирования можно заметить, как со стороны пассажира на землю капает (или даже льется) чистая вода. Это явление является нормальным.
- Работа системы кондиционирования в режиме рециркуляции обеспечивает максимальную интенсивность охлаждения, но продолжительная работа в таком режиме может привести к тому, что воздух в салоне станет несвежим.
- В режиме охлаждения вы можете увидеть образование тумана вследствие быстрого охлаждения влаги, содержащейся в воздухе. Это явление является нормальным.



- A : Наружный воздух  
B : Подача воздуха в режиме рециркуляции  
C : Воздушный фильтр системы управления микроклиматом  
D : Вентилятор  
E : Испаритель  
F : Отопитель

### Воздушный фильтр системы управления микроклиматом (при наличии)

Воздушный фильтр климат-контроля установлен за перчаточным ящиком и предназначен для очистки поступающего в салон воздуха от пыли или других загрязнителей, поступающих с наружным воздухом через систему кондиционирования.

С течением времени фильтр забивается, что вызывает уменьшение воздушного потока через вентиляционные каналы и, как следствие, приводит к скоплению влаги на внутренней поверхности ветрового стекла даже при выборе режима поступления наружного (свежего) воздуха. Если это произошло, необходимо заменить в профессиональной мастерской воздушный фильтр системы управления микроклиматом. Производитель рекомендует обратиться к уполномоченному производителем дилеру / сервисному партнеру.

### \* К СВЕДЕНИЮ

- Необходимо заменять воздушный фильтр системы кондиционирования согласно графику технического обслуживания. Если автомобиль эксплуатируется в тяжелых условиях, например на пыльных или неровных дорогах, требуются более частая проверка и замена воздушного фильтра кондиционера.
- При неожиданном снижении расхода воздуха необходимо проверить систему в профессиональной мастерской. Производитель рекомендует обратиться к уполномоченному производителем дилеру / сервисному партнеру.

**⚠ ОСТОРОЖНО****- Ремонт кондиционера**

*Важно использовать масло и хладагент допустимого типа и в соответствующем количестве. В противном случае возможно повреждение автомобиля. Для предотвращения повреждений обслуживание системы кондиционирования воздуха должны проводить только квалифицированные технические специалисты, имеющие соответствующую подготовку.*

**Проверка количества хладагента и смазочного масла компрессора**

Если количество хладагента недостаточно, производительность системы кондиционирования воздуха ниже номинальной. Плохо влияет на систему кондиционирования воздуха также и избыточное количество хладагента.

Поэтому при отклонении рабочих характеристик кондиционера от нормы обратитесь в профессиональную мастерскую.

Производитель рекомендует обратиться к уполномоченному производителем дилеру / сервисному партнеру.

**⚠ ВНИМАНИЕ -**

Автомобили с хладагентом R-134a\*

Поскольку хладагент находится под очень высоким давлением, к обслуживанию системы кондиционирования воздуха должен допускаться только обученный и сертифицированный персонал. Систему следует заполнять только рекомендованным маслом и хладагентом в строго определенном объеме.


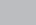

**В противном случае возможно повреждение автомобиля и нанесение травм.**



## УСТРАНЕНИЕ ИНЕЯ И ЗАПОТЕВАНИЯ С ВЕТРОВОГО СТЕКЛА

### ⚠ ВНИМАНИЕ -

Обогрев ветрового стекла

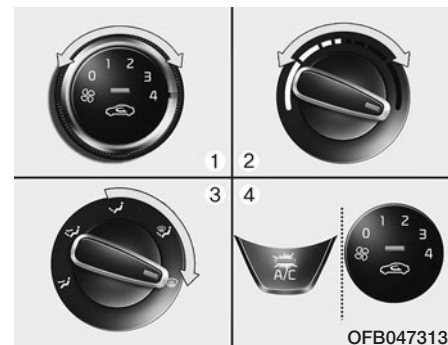
Не используйте режимы  или  во время охлаждения при высокой влажности наружного воздуха. Разница между температурой окружающей среды и температурой подаваемого к ветровому стеклу воздуха может вызвать запотевание наружной поверхности ветрового стекла, что приведет к ухудшению обзорности. В этом случае следует установить ручку/кнопку выбора режима распределения воздуха в положение  и уменьшить частоту вращения вентилятора.

- Для более эффективного удаления инея установите максимальную температуру обогрева (крайнее правое положение ручки) и максимальную скорость вращения вентилятора.
- Если при устранении инея или запотевания с остекления


необходимо обеспечить подачу воздуха в нижнюю часть салона, установите режим подачи воздуха в нижнюю часть салона и на лобовое стекло.

- Перед началом движения полностью удалите снег и лед с ветрового стекла, заднего стекла, наружных зеркал заднего вида и со всех боковых стекол.
- Полностью удалите снег и лед с капота и с решетки воздухозаборника для повышения эффективности работы отопителя салона и обогревателя стекол, а также уменьшения вероятности запотевания внутренней стороны ветрового стекла.

### Система управления микроклиматом с ручным управлением

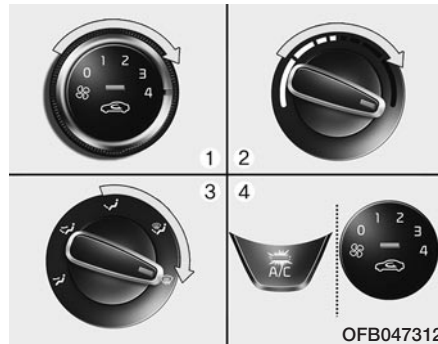



*Для устранения запотевания внутренней стороны ветрового стекла*

1. Установите любую скорость вращения вентилятора, кроме положения 0.
2. Выберите требуемое значение температуры.
3. Выберите положение .
4. Будет автоматически выбран режим подачи внешнего (свежего) воздуха и включится кондиционер.

Если автоматического включения системы кондиционирования и режима подачи наружного (свежего) воздуха не произойдет, нажмите соответствующую кнопку.

**Для устранения инея с внешней стороны ветрового стекла**





1. Установите максимальную скорость вращения вентилятора (крайнее правое положение ручки управления).
2. Установите максимальное значение температуры.
3. Выберите положение .
4. Будет автоматически выбран режим подачи внешнего (свежего) воздуха и включится кондиционер.

**Автоматическая система управления микроклиматом**

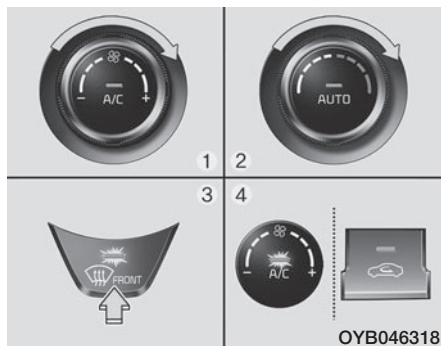
**Для устранения запотевания внутренней стороны ветрового стекла**




1. Установите частоту вращения вентилятора по своему усмотрению.
2. Выберите требуемое значение температуры.
3. Нажмите кнопку включения обогревателя ветрового стекла (.
4. Произойдет автоматическое включение кондиционера в соответствии с измеренной температурой наружного воздуха и переключение в режим забора наружного (свежего) воздуха.


Если автоматического включения кондиционера и режима подачи наружного (свежего) воздуха не произойдет, нажмите соответствующую кнопку. При выборе позиции  произойдет переключение скорости вращения вентилятора с более низкой на более высокую.

### *Для устранения инея с внешней стороны ветрового стекла*



1. Установите максимальную скорость вращения вентилятора (крайнее правое положение ручки управления).

2. Установите максимальное значение температуры (HI).
3. Нажмите кнопку включения обогревателя ветрового стекла ().
4. Произойдет автоматическое включение кондиционера в соответствии с измеренной температурой наружного воздуха и переключение в режим забора наружного (свежего) воздуха.

При выборе позиции  произойдет переключение скорости вращения вентилятора с более низкой на более высокую.

### **Рециркуляция воздуха при распылении омывающей жидкости (при наличии)**

При распылении омывающей жидкости на ветровое стекло, на некоторое время включатся системы рециркуляции и кондиционирования в соответствии с наружной температурой воздуха, чтобы предотвратить поступление наружного воздуха (это может не работать при определенных условиях: в случае холодной погоды).

## ВЕЩЕВЫЕ ОТСЕКИ

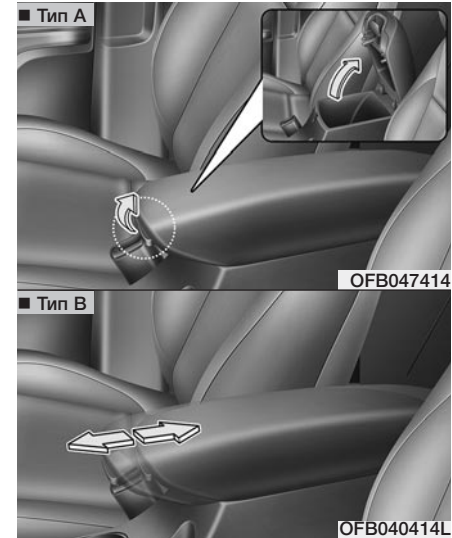
Эти отсеки могут использоваться для хранения мелких предметов, необходимых водителю или пассажирам.

### ОСТОРОЖНО

- *Во избежание возможной кражи не оставляйте ценные предметы в отделениях для хранения вещей.*
- *Всегда держите крышки вещевых отсеков закрытыми во время движения автомобиля. Не пытайтесь поместить в вещевой отсек излишнее количество предметов, которое сделает невозможным надежное закрытие его крышки.*

### ВНИМАНИЕ - Огнеопасные вещества

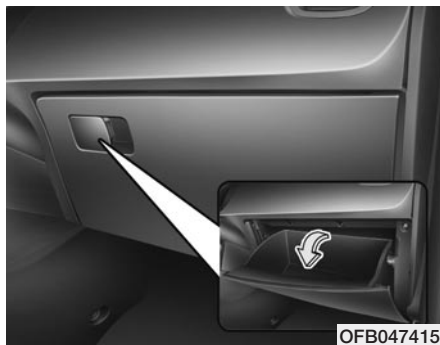
Не храните зажигалки, баллоны с газом или другие огнеопасные/взрывоопасные предметы в автомобиле. Они могут загореться и/или взорваться при длительном воздействии на автомобиль высокой температуры.



### Отделение в центральной консоли (при наличии)

Эти отсеки могут использоваться для хранения мелких предметов, необходимых водителю или переднему пассажиру.

Чтобы открыть отделение центральной консоли, слегка надавите на подлокотник сверху и одновременно потяните рычаг под передним краем подлокотника вверх.



### Перчаточный ящик

Чтобы открыть перчаточный ящик, потяните ручку, после чего он откроется автоматически. После использования закройте перчаточный ящик.

### ⚠ ВНИМАНИЕ

Для уменьшения риска травмирования при дорожно-транспортном происшествии или внезапной остановке автомобиля всегда держите перчаточный ящик закрытым во время движения автомобиля.

### ⚠ ОСТОРОЖНО

*Не храните продукты в перчаточном ящике.*



### Отсек для солнцезащитных очков (при наличии)

Чтобы открыть отсек для солнцезащитных очков, нажмите на крышку, после чего отсек медленно откроется. Солнцезащитные очки необходимо размещать в отсеке стеклами наружу. Чтобы закрыть отсек для солнцезащитных очков, надавите на него вверх.

**⚠ ВНИМАНИЕ**

- Не размещайте внутри отделения для солнцезащитных очков посторонние предметы. Подобные вещи могут вылететь из него в момент резкой остановки автомобиля или при дорожно-транспортном происшествии, став причиной травмы пассажиров, находящихся в автомобиле.
- Не открывайте отделение для солнцезащитных очков во время движения автомобиля. Открытое отделение для солнцезащитных очков может закрыть обзор через внутреннее зеркало заднего вида.
- Не следует прилагать усилие при помещении очков в футляр, так как это может привести к повреждению или деформации очков. Вероятно получение травмы, если пытаться открыть футляр, в котором заклинило очки.

## ЭЛЕМЕНТЫ ВНУТРЕННЕЙ ОТДЕЛКИ

### Держатель для напитков

#### **⚠ ВНИМАНИЕ -**

Горячие жидкости

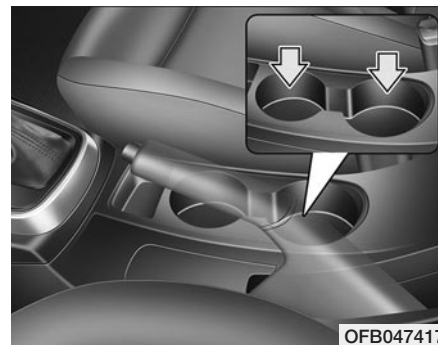
- Не устанавливайте открытые стаканы с горячими жидкостями в держатель для стаканов во время движения автомобиля. Разлив горячей жидкости может привести к ожогам. Получение таких ожогов водителем может привести к потере управления автомобилем.
- Для уменьшения риска получения травм в случае неожиданной остановки или столкновения не размещайте открытые или незакрепленные бутылки, стаканы, банки и т. п. в держателе для стаканов во время движения автомобиля.

#### **⚠ ВНИМАНИЕ**

Держите банки и бутылки вдали от прямых солнечных лучей и не оставляйте их в нагретом автомобиле. Они могут взорваться.

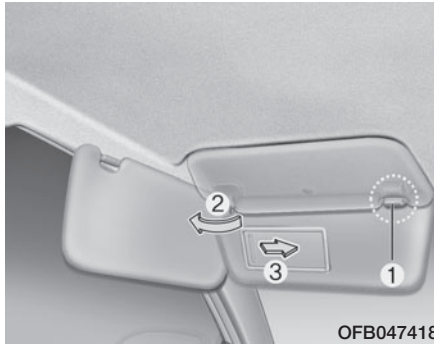
#### **\* К СВЕДЕНИЮ**

- Для предотвращения разлива напитки должны оставаться в закрытых емкостях. В случае разлива они могут вывести из строя электрические или электронные системы автомобиля.
- Удаляя пролитые жидкости, не допускайте высыхания держателя под действием высокой температуры. Это может повредить держатель для стаканов.



OFB047417

В держателях для стаканов можно размещать стаканы или небольшие банки с напитками.



OFB047418

### Солнцезащитный козырек

Используйте солнцезащитный козырек для защиты от прямого солнечного света, проникающего через ветровое или боковое стекло.

Для использования солнцезащитного козырька потяните его вниз.

Для защиты от света, проникающего через боковое стекло, потяните солнцезащитный козырек вниз, выведите его из держателя (1) и поверните в сторону (2).

Для использования зеркала в солнцезащитном козырьке необходимо опустить солнцезащитный козырек и сдвинуть крышку зеркала (3).

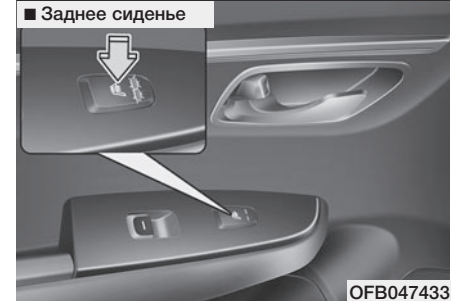
### ⚠ ВНИМАНИЕ

Для вашей безопасности не загромождайте обзор, используя солнцезащитный козырек.



■ Переднее сиденье

OFB040419



■ Заднее сиденье

OFB047433

### Подогреватель сиденья (при наличии)

Подогреватель сиденья служит для подогрева передних сидений в холодную погоду. При включенном зажигании нажмите один из переключателей для подогрева води-



тельского и переднего пассажирского сидений.

Если погода теплая или если функция подогрева сидений не требуется, выключатели должны быть установлены в положение «ВЫКЛ.».

- При каждом нажатии выключателя температурный режим сиденья изменяется следующим образом:

■ Переднее сиденье/заднее сиденье

ВЫКЛ. → СИЛЬН. (☀☀☀) → НИЗК. (☀)



- По умолчанию при включении зажигания подогреватели сидений находятся в отключенном состоянии.

### \* К СВЕДЕНИЮ

При нажатии выключателя обогревателя сиденья в положение «ВКЛ.» производится автоматическое включение и выключение системы обогрева сиденья в зависимости от температуры сиденья.

### ⚠ ОСТОРОЖНО

- *Не используйте для очистки сидений органические растворители (растворители, бензол, спирт или бензин). Эти вещества могут повредить поверхность подогревателя или обивку сиденья.*
- *Во избежание перегрева обогревателя сиденья во время его работы не помещайте на сиденья предметы, которые ухудшают отвод тепла, например покрывала, подушки или накладки.*
- *Не следует класть на сиденье с обогревом тяжелые или острые предметы. Такие вещи могут повредить нагревательные элементы подогревателей.*
- *Не следует производить замену чехлов на сиденьях. Это может привести к повреждению обогревателя или деталей системы вентиляции сиденья.*

### ⚠ ВНИМАНИЕ -

Обогреватель сиденья может стать причиной ожогов

Пассажир должен соблюдать особую осторожность при пользовании обогревателем сиденья, поскольку при этом возможны ожоги. Обогреватель сиденья может стать причиной ожогов даже при низкой температуре, особенно при длительном использовании. Особую заботу водитель должен проявлять о пассажирах следующих категорий:

1. Дети, подростки, пожилые, больные или нуждающиеся в уходе люди
2. Люди с чувствительной или склонной к ожогам кожей
3. Усталые пассажиры
4. Нетрезвые пассажиры
5. Пассажиры, принимающие лекарства с седативным или снотворным эффектом (успокаивающие, жаропонижающие таблетки и пр.)



### Электрическая розетка

Электрическая розетка предназначена для питания мобильных телефонов или иных устройств, предназначенных для работы в электрической системе автомобиля. Эти приборы должны потреблять ток силой не более 10 А при работающем двигателе.

### **⚠ ОСТОРОЖНО**

- *Электрические приборы следует использовать только во время работы двигателя; после окончания их использования их необходимо отключить от розетки. Использование розетки для питания вспомогательных приборов в течение длительного времени при неработающем двигателе может привести к разрядке аккумуляторной батареи.*
- *Допускается использование только электроприборов, рассчитанных на напряжение 12 В и потребляющих ток силой не более 10 А.*
- *При использовании электрической розетки следует установить минимальный уровень охлаждения или обогрева в системе кондиционирования.*
- *Закройте крышку, если розетка не используется.*  
(см. продолжение)

(продолжение)

- *Некоторые электронные приборы могут служить источниками помех при их включении в электрическую розетку автомобиля. Они могут быть причиной повышенного шума при работе аудиосистемы и ненормальной работы других электронных систем или приборов, которые используются в автомобиле.*
- *Использование электроприборов, чья мощность превышает допустимую, может привести к нагреву электрической розетки и проводки, что может стать причиной электрической неисправности.*
- *Необходимо всегда контролировать, что разъем потребителя плотно вставлен в электрическую розетку. Неплотное введение разъема может стать причиной электрической неисправности.*

(см. продолжение)

(продолжение)

- *Электрическое оборудование со встроенным элементом питания может приводить к созданию электрического тока, который может стать причиной неисправности электрического/электронного устройства в вашем автомобиле. Используйте только такое электрическое оборудование, которое имеет защиту от протекания тока в обратном направлении.*

### **⚠ ВНИМАНИЕ**

Не вставляйте пальцы и посторонние предметы (булавки и т. д.) в розетку и не касайтесь ее мокрыми руками. Вы можете получить удар электрическим током.

## **Зарядное устройство USB (при наличии)**



Автомобильное зарядное устройство USB позволяет заряжать электронные устройства, такие как смартфоны и планшетные ПК. Подключите кабель к USB-порту, что бы начать зарядку.

Автомобильное зарядное устройство USB может работать как с замком зажигания в положении ACC, так и с включенным зажиганием. Однако мы рекомендуем подключать USB-порт и электронные устройства при запущенном двигателе. По экрану электронного устройства поверьте, завершилась

ли зарядка батареи. Ваш смартфон и планшетный ПК может нагреться в процессе зарядки. Это не является поводом для беспокойства, так как не влияет ни на срок службы, ни на работоспособность устройства. В целях безопасности возможно прерывание процесса зарядки после нагрева батареи до определенного уровня, который может негативно повлиять на устройство. Зарядка некоторых электронных устройств не поддерживается или может потребовать специальных адаптеров в случае, если способ их зарядки не соответствует принципу работы автомобильного зарядного USB-устройства. Доступно устройство быстрой зарядки для смартфонов и планшетных ПК, оборудованных функцией быстрой зарядки. С перечнем совместимых устройств можно ознакомиться по ссылке: <https://www.qualcomm.com/documents/quick-charge-device-list>

Смартфон или планшетный ПК, не оборудованный функцией быстрой зарядки, будет заряжаться с обычной скоростью.

Номинальная мощность:

Электронные устройства с функцией быстрой зарядки:

- 9,0 В, 1,67 А

Электронные устройства с обычной скоростью зарядки:

- 5,0 В, 2,1 А

### **⚠ ОСТОРОЖНО**

- *Используйте зарядное USB-устройство с включенным зажиганием. В противном случае аккумулятор может разрядиться.*
- *Зарядку следует производить с помощью оригинального USB-кабеля производителя электронного устройства.*
- *Избегайте контакта посторонних предметов, напитков и воды с автомобильным зарядным USB-устройством. Вода или посторонние предметы могут повредить его.*

(см. продолжение)

### **(продолжение)**

- *Не используйте устройства, потребляющие ток выше 2,1 А.*
- *Не подключайте к USB-порту автомобиля электрические устройства, генерирующие сильные электромагнитные помехи. В противном случае может возникать шум или перерывы в работе электронных устройств при включенной аудио- или аудио-видеосистеме.*
- *Неправильное подключение зарядного устройства может нанести серьезный вред устройствам. Просим учесть, что на повреждении в результате несоответствующего использования гарантия не распространяется.*



### **Фиксаторы коврика (при наличии)**

При использовании напольного коврика на напольном покрытии под передним сиденьем убедитесь, что он закреплен в автомобиле с помощью фиксатора (-ов) для напольных коврик. Это позволит предотвратить соскальзывание коврика вперед.

### **⚠ ВНИМАНИЕ**

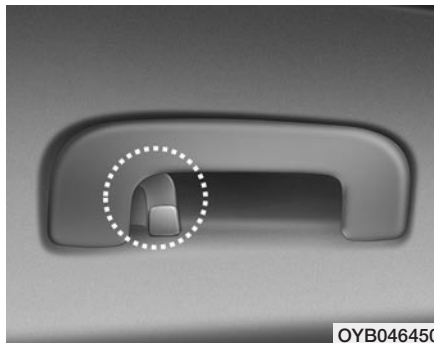
При установке в автомобиль **ЛЮБОГО** напольного коврика необходимо обратить внимание на следующее.

(см. продолжение)

(продолжение)

- Перед поездкой убедитесь в том, что напольные коврики надежно прикреплены к предусмотренным в автомобиле креплениям.
- Не используйте ЛЮБОЙ напольный коврик, который не может быть надежно прикреплен к этим креплениям.
- Не накладывайте напольные коврики друг на друга (например, всепогодный резиновый коврик на коврик с ковровым покрытием). В каждом месте на полу должен быть установлен только один напольный коврик.

**ВАЖНО** - В автомобиле на стороне водителя имеются крепления, предназначенные для надежной фиксации напольного коврика. Во избежание нарушения работы педали производитель рекомендует устанавливать только коврики, рекомендованные производителем, предназначенные для использования в данном автомобиле.



### Крючок для одежды (при наличии)

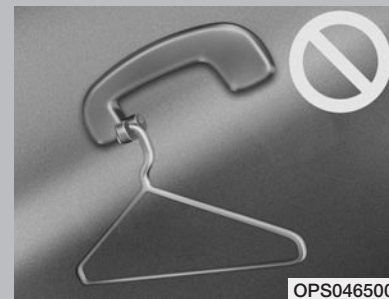
※ Фактическая реализация функции может отличаться от показанной.

Крючок для одежды расположен рядом с задней ручкой над дверью.

### **ОСТОРОЖНО**

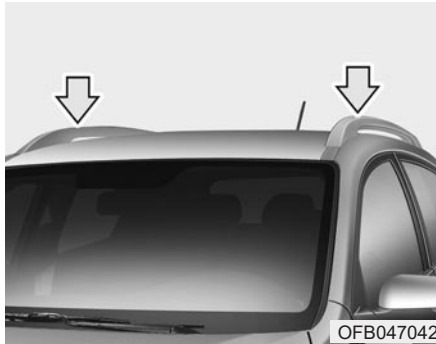
*Не вешайте на крючок тяжелую одежду, поскольку это может привести к его повреждению.*

### **ВНИМАНИЕ**



Не вешайте на крючок что-либо, кроме одежды, например крупные или тяжелые предметы. Недопустимо класть в карманы одежды тяжелые, острые или хрупкие предметы. В случае дорожно-транспортного происшествия или во время раскрытия подушки безопасности они могут повредить автомобиль или причинить травму.

## ЭЛЕМЕНТЫ КУЗОВА



### Багажник на крыше (при наличии)

При наличии багажника на крыше возможна перевозка грузов в верхней части автомобиля.

Для установки багажника на крыше требуются поперечины и крепежные элементы, которые можно приобрести у уполномоченного производителем дилера / сервисного партнера или в специализированном магазине.

### \* К СВЕДЕНИЮ

- Перед закреплением груза на багажнике следует расположить поперечины таким образом, чтобы обеспечивалось равномерное распределение веса на багажник.
- Если автомобиль оборудован верхним люком, при размещении груза на багажнике следите за тем, чтобы он не создавал помех нормальной работе люка.
- Если багажник временно не используется для перевозки грузов, может потребоваться изменить расположение поперечин, чтобы уменьшить шум ветра во время движения.

### ⚠ ОСТОРОЖНО

- При перевозке груза на верхнем багажнике примите необходимые меры предосторожности во избежание повреждения грузом крыши автомобиля.
- При перевозке предметов большого размера на верхнем багажнике убедитесь в том, что их габариты не превышают длины или ширины крыши автомобиля.
- При перевозке груза на верхнем багажнике не пользуйтесь люком в крыше (при его наличии).

### **⚠ ВНИМАНИЕ**

- Ниже приведены ограничения по весу для грузов, которые могут быть размещены на верхнем багажнике. Распределите нагрузку на верхний багажник и поперечины настолько равномерно, насколько возможно, и надежно закрепите ее.

|                      |   |
|----------------------|---|
| БАГАЖНИК<br>НА КРЫШЕ | 100 кг (220 фунтов)<br>РАСПРЕДЕЛЕНО<br>РАВНОМЕРНО |
|----------------------|---|

Погрузка груза или багажа на верхний багажник с превышением указанного ограничения по весу может привести к повреждению вашего автомобиля.

- При перевозке грузов на верхнем багажнике высота центра тяжести автомобиля увеличивается. Избегайте резкого трогания с места или торможения, крутых

поворотов и резких маневров, а также движения с высокой скоростью все это может привести к потере управления или опрокидыванию автомобиля, что станет причиной дорожно-транспортного происшествия.

- Всегда двигайтесь с небольшой скоростью и аккуратно проходите повороты при наличии предметов на верхнем багажнике. Сильные порывы ветра, вызванные проезжающими автомобилями или факторами естественного характера, могут стать причиной возникновения подъемной силы, воздействующей на предметы, расположенные на верхнем багажнике. Это в особой степени относится к перевозке плоских предметов большого размера, таких как деревянные пане-

ли или матрасы. В результате предметы могут упасть с верхнего багажника и привести к повреждению вашего автомобиля или движущихся рядом транспортных средств.

- Во избежание повреждения или утери груза следует перед началом движения и регулярно во время него проверять надежность закрепления предметов на верхнем багажнике.

# Информационно-развлекательная система

|   |      |
|---|------|
| <b>Информационно-развлекательная система</b> . . .  | 5-2  |
| Антенна . . . . .   | 5-2  |
| Антенна «акулий плавник» . . . . .  | 5-3  |
| USB-порт . . . . .  | 5-3  |
| Принцип работы аудиосистемы автомобиля . . . . .  | 5-3  |
| <b>Аудиосистема (без сенсорного экрана)</b> . . . . .   | 5-7  |
| Компоновка системы – панель управления . . . . .  | 5-7  |
| Органы управления аудиосистемой на рулевом колесе . . . . .   | 5-11 |
| Включение и отключение аудио-системы . . . . .  | 5-14 |
| Включение и отключение дисплея . . . . .  | 5-15 |
| Знакомство с принципом работы . . . . .   | 5-15 |
| <b>Радио</b> . . . . .  | 5-17 |
| Включение радио . . . . .   | 5-17 |
| Изменение волнового диапазона радио . . . . .   | 5-17 |
| Сканирование доступных радиостанций . . . . .   | 5-17 |
| Поиск радиостанций . . . . .  | 5-18 |
| Сохранение радиостанций . . . . .   | 5-18 |
| Прослушивание сохраненных радиостанций . . . . .  | 5-18 |
| <b>Медиаплеер</b> . . . . .   | 5-19 |
| Использование медиаплеера . . . . .   | 5-19 |
| Использование режима USB . . . . .  | 5-20 |
| Использование режима iPod . . . . .   | 5-23 |
| <b>Bluetooth</b> . . . . .  | 5-27 |
| Подключение устройств с Bluetooth . . . . .   | 5-27 |
| Использование аудиоустройства с поддержкой Bluetooth . . . . .  | 5-30 |
| Использование телефона с технологией Bluetooth . . . . .  | 5-32 |
| <b>Настройка</b> . . . . .  | 5-38 |
| Дисплей . . . . .   | 5-38 |
| Звук . . . . .  | 5-38 |
| Дата/время . . . . .  | 5-39 |
| Bluetooth . . . . .   | 5-39 |
| Система . . . . .   | 5-40 |
| <b>Работа мультимедийной системы при совершении экстренного вызова посредством устройства ЭРА-ГЛОНАСС</b> . . . . . | 5-41 |
| <b>Значки состояния системы</b> . . . . .   | 5-42 |
| <b>Технические характеристики информационно-развлекательной системы</b> . . . . .                                   | 5-43 |
| USB . . . . .   | 5-43 |
| Bluetooth . . . . .   | 5-44 |
| <b>Товарные знаки</b> . . . . .   | 5-45 |
| <b>Декларация соответствия</b> . . . . .  | 5-46 |
| CE . . . . .  | 5-46 |
| EAC . . . . .   | 5-46 |
| STB . . . . .   | 5-46 |



## ИНФОРМАЦИОННО-РАЗВЛЕКАТЕЛЬНАЯ СИСТЕМА

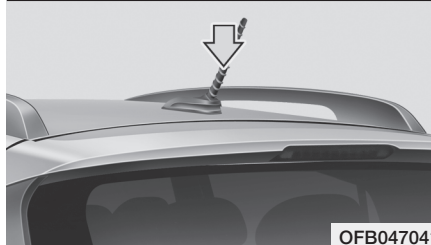
### \* К СВЕДЕНИЮ

В случае установки непредусмотренных конструкцией газоразрядных фар аудиосистема и электронные приборы автомобиля могут работать со сбоями.

\*С подробной информацией по использованию информационно-развлекательной системе (AV/AVN) можно ознакомиться в ВЕБ-РУКОВОДСТВЕ, используя QR-код, указанный в разделе Руководства по информационно-развлекательной системе (AV/AVN).

### Антенна

#### Микрополосная антенна



Внешняя антенна автомобиля предназначена для приема радиосигналов. Данная антенна выполнена съемной.

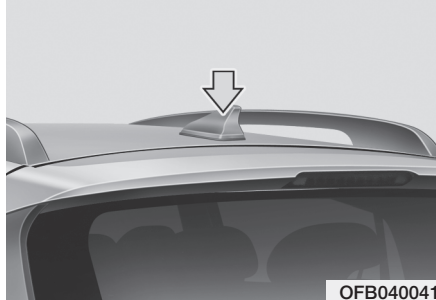
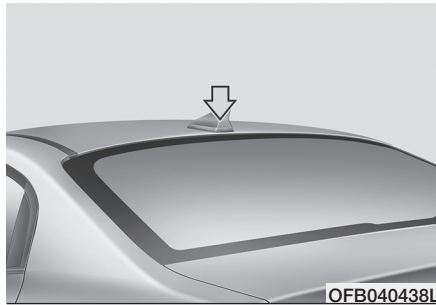
Для снятия поверните ее против часовой стрелки. Для установки антенны поверните ее по часовой стрелке.



### **ОСТОРОЖНО – Микрополосная антенна**

- *Перед въездом в места с ограниченной высотой или на автоматическую мойку снимите антенну, вращая ее против часовой стрелки. В противном случае возможно повреждение антенны.*
- *Для обеспечения надлежащего качества приема при монтаже антенны она должна быть закручена полностью. Однако антенну можно сложить и снять перед парковкой автомобиля или погрузкой багажа на рейлинги крыши.*
- *При расположении груза на багажник на крыше не ставьте груз рядом с антенной стойкой, чтобы обеспечить надлежащий прием.*

### Антенна «акулый плавник» (при наличии)



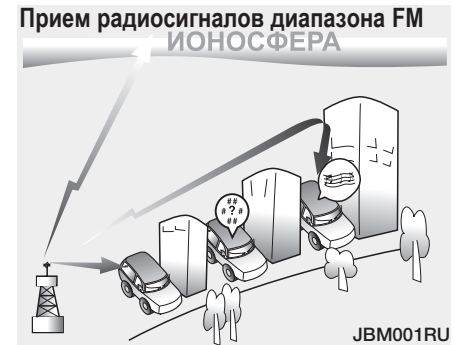
Прием передаваемых данных будет осуществляться антенна типа «акулый плавник».

### USB-порт (при наличии)



Вы можете использовать USB-порт для подключения USB-устройств.

### Принцип работы аудиосистемы автомобиля



AM- и FM-радиосигналы передаются с высотных радиопередатчиков, расположенных вокруг города. Они улавливаются радиоантенной вашего автомобиля. Затем этот сигнал передается радиоприемником в динамики автомобиля.

Когда автомобиля достигает сильный радиосигнал, высокоточная конструкция аудиосистемы обеспечивает наилучшее возможное качество воспроизведения. Однако в некоторых случаях сигнал, поступающий к автомобилю, может быть слабым и нечетким.

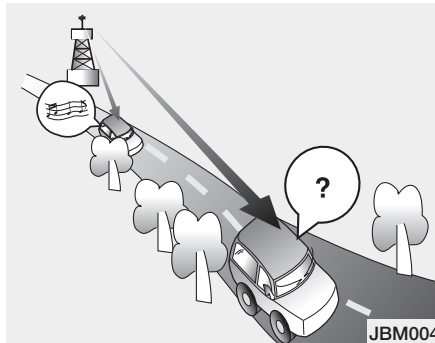
Это может быть обусловлено такими факторами, как расстояние до радиостанции, близость других радиостанций с сильным источником сигнала или наличие зданий, мостов и других крупных конструкций в зоне приема сигнала.



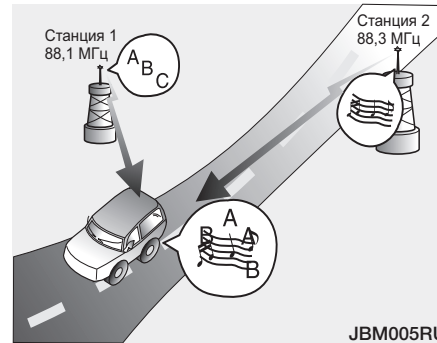
Сигнал AM передается на большее расстояние, чем сигнал FM. Это происходит потому, что радиоволны AM-диапазона передаются на низких частотах. Эти радиосигналы с большой длиной волны и низкой частотой распространяются не по прямой линии в атмосфере, а могут огибать земную поверхность. Высокая частота радиосигналов FM-диапазона не позволяет им огибать земную поверхность.



Кроме того, они огибают препятствующие их распространению объекты, что обеспечивает лучший прием сигнала. Поэтому, как правило, мощность таких радиосигналов начинает падать даже на небольшом расстоянии от передающей радиостанции. Кроме того, на их распространение оказывают влияние здания, рельеф местности или другие препятствия. В результате в конкретных условиях приема радиосигнала может создаться впечатление о неисправности радиоприемника. Указанные ниже состояния являются нормальными и не указывают на неисправность радиоприемника.



- Затухание сигнала: по мере удаления автомобиля от радиопередающей станции сигнал будет ослабевать и звук начнет затухать. В таких случаях рекомендуется выбрать другую, более мощную станцию.
- Искажения/помехи: слабые FM-сигналы или крупные препятствия между передатчиком и радиоприемником могут мешать приему сигнала, вызывая шумовые помехи или искажения. Снижая уровень высоких частот можно уменьшить этот эффект до устранения нарушений.



- Замещение сигнала радиостанции: по мере ослабления сигнала FM-диапазона возможно его замещение более мощным сигналом другой радиостанции, работающей на близкой частоте. Это происходит потому, что радиоприемник рассчитан на прием наиболее сильного сигнала. Если это происходит, выберите другую станцию с более сильным сигналом.
- Взаимопоглощение с нескольких направлений: радиосигнал принимается с нескольких направлений, что может вызвать искажение или дрожание звука. Это может быть вызвано приемом

прямого и отраженного сигнала одной и той же станции или сигналами от двух станций с близкими частотами. Если это происходит, выберите другую станцию до устранения указанного состояния.

### *Использование мобильного телефона или гражданской радиостанции*

При пользовании мобильным телефоном внутри автомобиля могут создаваться помехи для работы аудиосистемы. Это не указывает на неисправность аудиосистемы. В подобной ситуации используйте мобильный телефон на максимально возможном удалении от автомобильной аудиосистемы.

**⚠ ОСТОРОЖНО**

*При использовании систем связи, таких как мобильный телефон или гражданская радиостанция, в автомобиле должна быть установлена отдельная внешняя антенна. Если мобильный телефон или гражданская радиостанция используются только с внутренней антенной, они могут создавать помехи, препятствующие нормальной работе электрической системы автомобиля.*

**⚠ ВНИМАНИЕ**

Недопустимо использование мобильного телефона во время движения. Для использования мобильного телефона необходимо остановить автомобиль в безопасном месте.

---

**iPod®**

---

iPod® является зарегистрированным товарным знаком Apple Inc.

---

**Bluetooth® Wireless Technology**

---

Марка и логотип Bluetooth® являются зарегистрированными торговыми марками, принадлежащими компании Bluetooth SIG, Inc. и используются по лицензии. Другие торговые марки и логотипы принадлежат, соответственно, их владельцам.

Мобильный телефон, обладающий функцией Bluetooth® Wireless Technology, должен использовать технологию Bluetooth® Wireless Technology.



## Аудиосистема (без сенсорного экрана)

### Компоновка системы – панель управления

■ Тип А



H0G4L0000RU.TIF

#### (1) SEEK/TRACK (Поиск/Дорожка)

- Смена станции/песни/файла.
- Во время прослушивания радио нажмите и удерживайте, чтобы выбрать станцию.
- Во время воспроизведения медиафайлов нажмите и удерживайте для перемотки назад или вперед (кроме режима Bluetooth).

#### (2) RADIO (Радио)

- Нажмите, чтобы включить радио. Во время прослушивания радио нажмите, чтобы изменить режим радио.

#### (3) MEDIA (Носитель)

- Воспроизведение контента с носителя медиафайлов.

#### (4) DISP (Дисплей)

- Включение и выключение дисплея.
- Каждый раз при нажатии кнопки дисплей включится или выключится.

#### (5) RESET (Сброс)

- Выключение и повторный запуск системы.

#### (6) POWER/VOL (Питание/Громкость)

- Нажмите для включения или выключения системы.
- Поверните влево или вправо для регулирования громкости головного устройства.

※ В зависимости от модели и технических характеристик автомобиля внешний вид и расположение значков могут различаться.

■ Тип А



H0G4L0001RU.TIF

**(7) PRESET (Предустановка)**

- Переход к предыдущей/следующей странице предварительно настроенных радиостанций в режиме радиоприемника.

**(8) SETUP/CLOCK (Настройка/Часы)**

- Нажмите, для перехода в меню настроек.

- Нажмите и удерживайте для настройки времени.

**(9) MENU (Меню)**

- Показывает дополнительные меню, возможные на текущем экране.

**(10) BACK (Назад)**

- Переход к предыдущему экрану.

**(11) TUNE/FILE/ENTER (Настройка/Файл/Ввод)**

- Во время прослушивания радио поверните для настройки частоты.
- Во время воспроизведения медиафайлов поверните для поиска трека/файла (кроме режима Bluetooth).
- Во время поиска с помощью поворота регулятора, нажмите для выбора текущего трека/файла.

**(12) Цифровые кнопки (1-6)**

- Во время прослушивания радио нажмите для выбора сохраненной радиостанции.
- Во время прослушивания радио нажмите и удерживайте для сохранения текущей радиостанции в предустановках.
- Нажмите соответствующую цифровую кнопку, чтобы выбрать элемент.

\* В зависимости от модели и технических характеристик автомобиля внешний вид и расположение значков могут различаться.

■ Тип В



(С функцией *Bluetooth*<sup>®</sup> Wireless Technology)

H0G4L0002RU.TIF

**(1) SEEK/TRACK  
(Поиск/Дорожка)**

- Смена станции/песни/файла.
- Во время прослушивания радио нажмите и удерживайте, чтобы выбрать станцию.
- Во время воспроизведения медиафайлов нажмите и удерживайте для перемотки назад или вперед (кроме режима Bluetooth).

**(2) RADIO (Радио)**

- Нажмите, чтобы включить радио. Во время прослушивания радио нажмите, чтобы изменить режим радио.

**(3) MEDIA (Носитель)**

- Нажмите для воспроизведения контента с устройства носителя медиафайлов. Нажмите несколько раз для переключения режимов между USB (iPod) и Bluetooth-аудио.

- Если у вас есть несколько устройств хранения мультимедиа, выберите одно в окне выбора мультимедиа.

**(4) PHONE (Телефон)**

- Нажмите, чтобы начать подключение мобильного телефона по Bluetooth.
- Нажмите для получения доступа к меню Bluetooth телефона после подключения телефона по Bluetooth.

**(5) RESET (Сброс)**

- Выключение и повторный запуск системы.

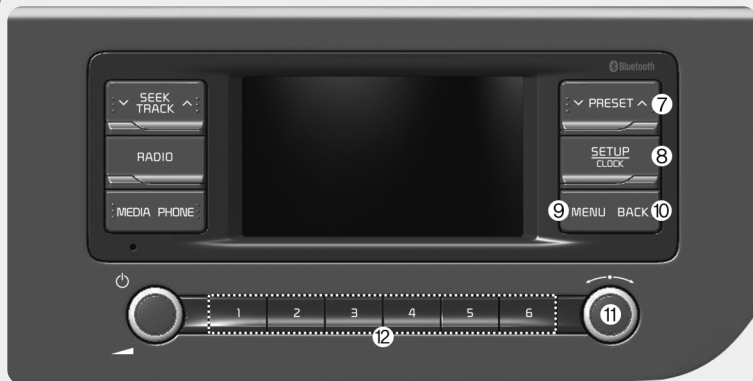
**(6) POWER/VOL  
(Питание/Громкость)**

- Нажмите для включения или выключения системы.
- Поверните влево или вправо для регулирования громкости головного устройства.

\* В зависимости от модели и технических характеристик автомобиля внешний вид и расположение значков могут различаться.



■ Тип В



(С функцией *Bluetooth*® Wireless Technology)

H0G4L0003RU.TIF

**(7) PRESET (Предустановка)**

- Переход к предыдущей/следующей странице предварительно настроенных радиостанций в режиме радиоприемника.

**(8) SETUP/CLOCK**  
(Настройка/Часы)

- Нажмите, для перехода в меню настроек.

- Нажмите и удерживайте для настройки времени.

**(9) MENU (Меню)**

- Показывает дополнительные меню, возможные на текущем экране.

**(10) BACK (Назад)**

- Переход к предыдущему экрану.

**(11) TUNE/FILE/ENTER**  
(Настройка/Файл/Ввод)

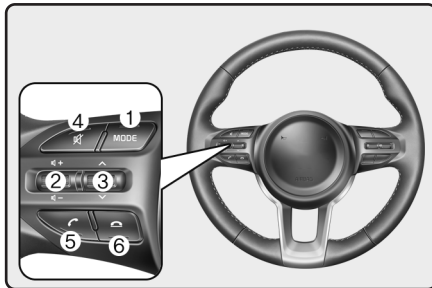
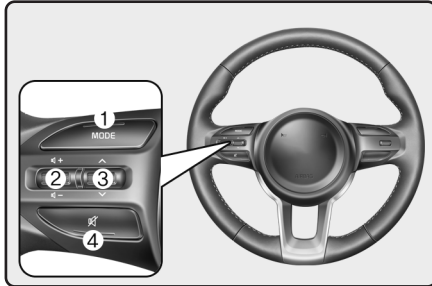
- Во время прослушивания радио поверните для настройки частоты.
- Во время воспроизведения медиафайлов поверните для поиска трека/файла (кроме режима Bluetooth).
- Во время поиска с помощью поворота регулятора, нажмите для выбора текущего трека/файла.

**(12) Цифровые кнопки (1-6)**

- Во время прослушивания радио нажмите для выбора сохраненной радиостанции.
- Во время прослушивания радио нажмите и удерживайте для сохранения текущей радиостанции в предустановках.
- Нажмите соответствующую цифровую кнопку, чтобы выбрать элемент.

\* В зависимости от модели и технических характеристик автомобиля внешний вид и расположение значков могут различаться.

## Органы управления аудиосистемой на рулевом колесе



(для моделей, оснащенных Bluetooth®)

\* Имеющиеся по факту функции могут отличаться от показанных на иллюстрации.

### (1) MODE (Режим)

- Нажмите для переключения между режимами радио и воспроизведения с носителя

### (2) Рычаг регулировки громкости

- Нажмите вверх или вниз для регулировки громкости

### (3) Рычаг Up/Down (Верх/Вниз)

- Смена станции/песни/файла.
- Во время прослушивания радио нажмите и отпустите для выбора предыдущей/следующей сохраненной радиостанции.
- Во время прослушивания радио нажмите и удерживайте, чтобы выбрать станцию.
- Во время воспроизведения медиафайлов нажмите и удерживайте для перемотки назад или вперед (кроме режима Bluetooth-аудио).

### (4) MUTE (Без звука)

- Нажмите для включения и отключения тихого режима.
- Во время телефонного разговора нажмите для включения или отключения микрофона.

- При воспроизведения медиафайл, кратковременное нажатие позволяет поставить файл на паузу или продолжить воспроизведение (кроме режима iPod).

### (5) Кнопка вызова/ответа на вызов (при наличии)

- Нажмите, чтобы начать подключение мобильного телефона по Bluetooth.
- После подключения телефона по Bluetooth нажмите эту кнопку для просмотра списка последних ВЫЗОВОВ. Нажмите и удерживайте для звонка по последнему номеру телефона. Во время входящего звонка нажмите, чтобы ответить на звонок.
- Во время разговора по телефону нажмите для переключения между текущим и удерживаемым звонком. Нажмите и удерживайте для переключения звонка с системного устройства на мобильный телефон и наоборот.

### (6) Кнопка завершения вызова (при наличии)

**⚠ ВНИМАНИЕ –**

Во время вождения

- Не управляйте системой во время вождения. Отвлечение внимания во время вождения может привести к потере управления автомобилем и стать причиной аварии, серьезных травм или смерти. Основная обязанность водителя — это безопасное управление автомобилем с соблюдением всех правил дорожного движения. Во время движения категорически запрещается пользоваться мобильными устройствами, оборудованием или системами автомобиля, отвлекающими внимание водителя от выполнения этой обязанности.
- Не смотрите на экран во время управления автомобилем. Отвлечение внимания во время вождения может привести к аварии. Перед использованием функций, (см. продолжение)

(продолжение)

- требующих выполнения нескольких действий одновременно, остановите автомобиль в безопасном месте.
- Перед тем, как воспользоваться мобильным телефоном, остановите автомобиль. Пользование мобильным телефоном во время управления автомобилем может привести к аварии. При необходимости используйте громкую связь по Bluetooth для выполнения звонков и старайтесь свести продолжительность телефонных разговоров к минимуму.
- Уровень громкости должен обеспечивать слышимость окружающих звуков. Невозможность услышать окружающие звуки может стать причиной аварии. Прослушивание на большой громкости в течение длительного времени может привести к повреждению органов слуха.

**⚠ ВНИМАНИЕ –**

Правила обращения с аудиосистемой

- Не следует разбирать или модифицировать аудиосистему. Такие действия могут привести к несчастному случаю, пожару или поражению электрическим током.
- Не допускайте попадания жидкости или посторонних веществ внутрь аудиосистемы. Жидкости или посторонние вещества могут привести к образованию вредных газов, возникновению пожара или неверному функционированию системы.
- Прекратите эксплуатацию системы в случае неполадок в ее работе, таких как отсутствие аудиосигнала или отображения. Если вы продолжите эксплуатацию неисправной аудиосистемы, это может привести к (см. продолжение)

(продолжение)

возникновения пожара, поражению электрическим током и отказу системы.

- Запрещается касаться антенны во время грозы, так как такие действия могут привести к поражению электрическим током, вызванному молнией.

### **ОСТОРОЖНО –**

*Правила эксплуатации аудиосистемы*

- *Используйте аудиосистему при работающем двигателе. Использование аудиосистемы в течение длительного времени с заглушенным двигателем может привести к разряду аккумуляторной батареи.*
- *Не устанавливайте неутвержденное оборудование. Использование неутвержденного оборудования (см.продолжение)*

(продолжение)

*может привести к ошибке во время использования аудиосистемы. Ошибки в работе аудиосистемы, вызванные установкой неутвержденного оборудования, не покрываются гарантией.*

### **ОСТОРОЖНО –**

*Правила обращения с аудиосистемой*

- *Не подвергайте аудиосистему чрезмерным воздействиям. Излишнее давление на аудиосистему может привести к повреждению ЖК-дисплея или сенсорной панели.*
- *При очистке экрана и кнопочной панели необходимо заглушить двигатель и использовать мягкую сухую ткань. Протирание (см.продолжение)*

(продолжение)

*экрана или кнопок грубой тканью или использование растворителей (спирта, бензола, разбавителя для красок и т. д.) может привести к появлению царапин или химическому повреждению поверхности.*

- *Установка жидкостного освежителя воздуха на решетке вентилятора может привести деформации поверхности решетки в результате действия воздушного потока.*
- *Если необходимо изменить место расположения устройства, следует обратиться к продавцу или в центр технического обслуживания. Чтобы установить или демонтировать устройство, требуются профессиональные технические знания и навыки.*

### \* К СВЕДЕНИЮ

- В случае любых проблем с системой, обратитесь к продавцу или дилеру.
- Размещение информационно-развлекательной системы в области действия электромагнитного поля может привести к возникновению шумовых помех.

### Включение и отключение аудио-системы

Для включения аудиосистемы, заведите двигатель.

- Если вы не желаете пользоваться аудиосистемой во время управления автомобилем, Вы можете отключить ее кнопкой **[POWER]** (Питание) на панели управления. Для повторного включения системы нажмите кнопку **[POWER]** (Питание) еще раз.

Через некоторое время после остановки двигателя или открытия двери водителя система автоматически выключится.

- В зависимости от модели и технических характеристик автомобиля, система может выключиться сразу после остановки двигателя.
- При повторном включении аудиосистемы сохраняются последние режим и настройки.

### ОСТОРОЖНО

- *При движении автомобиля некоторые функции могут быть недоступны по соображениям безопасности. Они работают только тогда, когда автомобиль стоит. Припаркуйте автомобиль в безопасном месте перед тем, как воспользоваться какой-либо из этих функций.*
- *Прекратите эксплуатацию системы в случае неполадок в ее работе, таких как отсутствие аудиосигнала или отображения. Если вы продолжите эксплуатацию неисправной аудиосистемы, это может привести к возникновению пожара, поражению электрическим током и отказу системы.*

## \* К СВЕДЕНИЮ

Включение аудиосистемы возможно тогда, когда замок зажигания находится в положении «ACC» (Доп. устройства) или «ON» (Вкл.). Эксплуатация аудиосистемы в течение продолжительного времени с выключенным двигателем разряжает аккумулятор. Если вы планируете эксплуатировать систему в течение продолжительного времени, запустите двигатель.

## Включение и отключение дисплея

Вы можете отключить дисплей во избежание бликов. Дисплей может быть отключен только при включенной аудиосистеме.

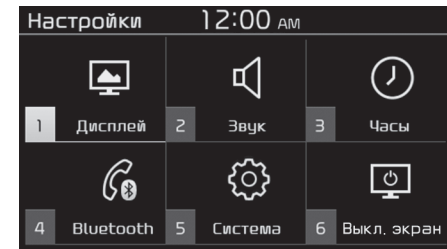
1. Нажмите кнопку **[MENU/CLOCK]** (Настройка/часы) на панели управления.
2. После того, как отобразится окно выбора опции, нажмите кнопку **[6]** для выбора «Display off» (Отключение дисплея).
  - Чтобы повторно включить дисплей, нажмите любую кнопку на панели управления.

## Знакомство с принципом работы

Вы можете выбрать элемент или изменить настройки с помощью цифровых кнопок и регулятора [TUNE] (Настройка) на панели управления.

### Выбор элемента

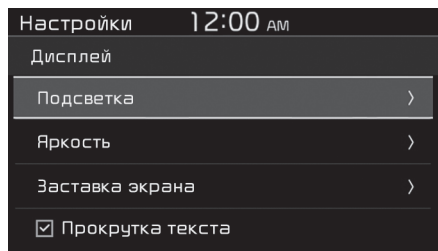
#### Нумерованные элементы



- Нажмите соответствующую кнопку с цифрой.

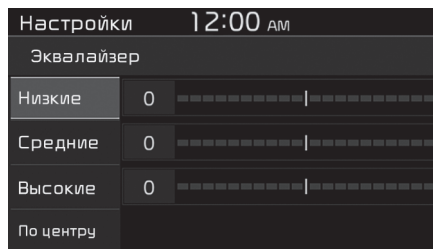
### Ненумерованные элементы

Поверните регулятор [TUNE] (Настройка) для выбора нужного элемента, а затем нажмите этот регулятор.



### Изменение настроек

- Поверните регулятор [TUNE] (Настройка) для изменения значения, а затем нажмите на регулятор для сохранения значений.
- Поверните регулятор [TUNE] (Настройка) вправо для увеличения значения или влево для уменьшения.

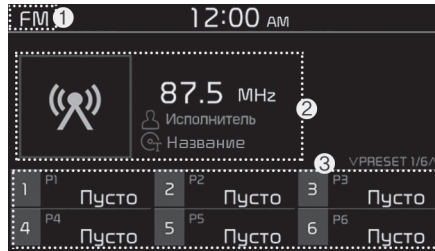


## РАДИО

### Включение радио

Нажмите кнопку [RADIO] (Радио) на панели управления.

### Режим FM/AM



- (1) Текущий режим радио
- (2) Данные радиостанции
- (3) Список предустановленных радиостанций

Нажмите кнопку [MENU] (Меню) на панели управления для доступа к приведенным далее пунктам меню:

- **Список:** Отображение всех доступных радиостанций
- **Дорожные сообщения:** Включает или выключает функ-

цию дорожных сообщений. Сообщения и программы будут приниматься автоматически, если имеются.

- **Сканирование:** Система выполнит поиск радиостанций с сильным сигналом и будет воспроизводить каждую из них в течении нескольких секунд.
- **Звуковые настройки:** Вы можете изменять настройки звука системы.

### Изменение волнового диапазона радио

Нажмите кнопку [RADIO] (Радио) на панели управления или [MODE] (Режим) на рулевом колесе. Каждый раз при нажатии кнопки, будет происходить переключение между диапазонами.

### Сканирование доступных радиостанций

Вы можете прослушать каждую радиостанцию в течении нескольких секунд, чтобы оценить качество приема и выбрать желаемую.

1. При отображаемом экране радио нажмите кнопку [MENU] (Меню) на панели управления.
2. Поверните переключатель [TUNE] (Настройка) для выбора «Scan» (Сканирование), а затем нажмите переключатель.

- Система выполнит поиск радиостанций с сильным радиосигналом и будет воспроизводить каждую из них в течение примерно пяти секунд.
- 3. Когда вы найдете радиостанцию, которую желаете прослушивать, нажмите регулятор [TUNE] (Настройка).
- Вы можете продолжить прослушивание выбранной радиостанции.



### Поиск радиостанций

Для поиска предыдущей или следующей доступной радиостанции нажмите кнопку [v SEEK/TRACK ^] (Найти/трек) на панели управления

- Вы также можете нажать и удерживать кнопку [v SEEK/TRACK ^] (Найти/трек) для быстрого поиска частот. При отпускании кнопки радиостанция с сильным сигналом выбирается автоматически.

Если вам известна точная частота радиостанции, которую Вы желаете прослушивать, поверните регулятор [TUNE] (Настройка) на панели управления для изменения частоты.

### Сохранение радиостанций

Вы можете сохранить ваши любимые радиостанции и прослушивать их, выбирая из списка предустановленных.

Во время прослушивания радио, нажмите и удерживайте требуемую кнопку с цифрой на панели управления.

- Прослушиваемая Вами радиостанция добавляется под выбранным номером.

### \* К СВЕДЕНИЮ

- Вы можете сохранить до 36 радиостанций.
- Если список предустановленных радиостанций заполнен, вы можете заменить любую радиостанцию, которую прослушиваете. Нажмите соответствующую кнопку на панели управления.

### Прослушивание сохраненных радиостанций

1. Подтвердите предустановленный номер радиостанции, которую вы желаете прослушивать.
2. Нажмите требуемую кнопку с цифрой на панели управления.
  - Для переключения между станциями можно также нажать вверх или вниз рычаг, расположенный на рулевом колесе.

## МЕДИАПЛЕЕР

### Использование медиаплеера

Вы можете прослушать аудиофайлы, хранящиеся на носителях данных, таких как USB-накопителя, смартфоны, iPod.

1. Подключите ваше устройство к порту USB вашего автомобиля.
  - Воспроизведение может начаться незамедлительно, в зависимости от типа устройства, подключенного к аудиосистеме.
2. Нажмите кнопку **[MEDIA]** (Носитель) на панели управления.
  - Если у вас несколько запоминающих устройств, снова нажмите кнопку **[MEDIA]** (Носитель) и нажмите соответствующую цифровую кнопку, чтобы выбрать нужный режим.

### \* К СВЕДЕНИЮ

- При подключении устройства Apple воспроизведение не начинается автоматически. Чтобы запустить медиаплеер в режиме iPod, нажмите кнопку **[MEDIA]** (Носитель) на панели управления.
- Вы также можете осуществить переключение режимов повторяющимся нажатием кнопки **[MODE]** (Режим) на рулевом колесе.
- Перед подключением или отключением внешних USB-устройств убедитесь, что питание системы выключено.
- В зависимости от модели и спецификаций автомобиля наличие необходимых кнопок или внешний вид и расположение порта USB в вашем автомобиле могут отличаться от описания.
- Не подключайте смартфон или устройство MP3 к аудиосистеме несколькими способами одновременно, например по USB и Bluetooth. Это может привести к возникновению помех или неполадкам в работе системы.

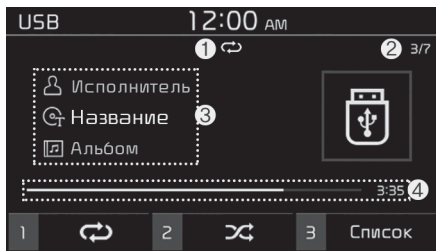
- В случае одновременной активации эквалайзера на подключенном устройстве и настроек Эквалайзер аудиосистемы, их работа может создавать взаимные помехи с ухудшением или искажением качества звука. По возможности отключите функцию эквалайзера на устройстве.
- При подключении устройства Apple может возникнуть шум. Когда такие устройства не используются, отключите устройство для хранения.
- Когда питание устройства Apple подключено к разъему питания, воспроизведение на внешнем устройстве может вызвать помехи. В таких случаях отключите питание перед использованием.

## Использование режима USB

Вы можете воспроизводить медиа-файлы, хранящиеся на портативных устройствах, таких как USB-накопители и MP3-плееры. Проверьте совместимость USB-накопителей и спецификации поддерживаемых файлов перед использованием режима USB.

Подключите ваше устройство USB к порту USB автомобиля.

- Воспроизведение начнется немедленно.
- Если USB-накопитель уже подключен к системе, нажмите кнопку **[MEDIA]** (Носитель) и нажмите **[1]** на панели управления для отображения окна выбора режима, для выбора USB.



- (1) Режим воспроизведения по кругу
- (2) Номер текущего файла и общее количество файлов
- (3) Информация о песне, воспроизводимой в данный момент
- (4) Время воспроизведения и положение воспроизведения

Нажмите кнопку **[MENU]** (Меню) на панели управления для доступа к приведенным далее пунктам меню:

**Информация:** Отображается информация о песне, воспроизводимой в данный момент.

**Звуковые настройки:** Вы можете изменять настройки звука системы.

## Перемотка назад/вперед

Нажмите и удерживайте кнопку **[v SEEK/TRACK ^]** (Найти/трек) на панели управления.

Вы также можете нажать и удерживать рычаг Up/Down (Вверх/вниз) на рулевом колесе.

## Возобновление воспроизведения текущей песни

Нажмите кнопку **[v SEEK/TRACK]** (Найти/трек) на панели управления в момент, когда текущая песня воспроизводится дольше, чем 2 секунды.

Вы также можете переместить рычаг вверх на рулевом колесе.

## Воспроизведение предыдущей или следующей песни

Для воспроизведения предыдущей песни нажмите кнопку **[v SEEK/TRACK]** (Найти/трек) на панели управления в течение 2 секунд после начала новой песни. Для воспроизведения следующей песни нажмите кнопку **[SEEK/TRACK ^]** (Найти/трек) на панели управления.

- Если прошло больше 2 секунд, дважды нажмите кнопку **[v SEEK/TRACK]** (Найти/трек) на панели управления, чтобы воспроизвести предыдущую песню.
- Вы также можете использовать рычаг Вверх/вниз на рулевом колесе.

## \* К СВЕДЕНИЮ

- На панели управления поверните регулятор [FILE] (файл), чтобы найти нужную песню, и нажмите на регулятор в течение пяти секунд, чтобы воспроизвести выбранный файл.
- Если в течение пяти секунд управление не обнаружено, поиск отменяется, и на экране отобразится информация о воспроизводимой в данный момент песне.

### *Повторное воспроизведение*

Нажмите кнопку [1] на панели управления. При каждом нажатии, режим повторного воспроизведения будет изменяться. На экране отобразится значок соответствующего режима.

### *Воспроизведение в случайном порядке*

Нажмите кнопку [2] на панели управления. Режим воспроизведения в случайном порядке включается и выключается при каждом нажатии. Когда режим воспроизведения в случайном порядке включен, на экран будет выведен значок соответствующего режима.

### *Поиск папок*

1. Нажмите кнопку [3] на панели управления для выбора Списка.
2. После того, как отобразится окно выбора опции, поверните переключатель [TUNE] (Настройка) для выбора категории и файла), а затем нажмите регулятор для воспроизведения.

## ОСТОРОЖНО

- **Заведите двигатель автомобиля перед подключением USB-устройства к системе. Запуск двигателя с устройством, подключенным к системе, может привести к выходу USB-устройства из строя.**
- **Избегайте воздействия статического электричества при подключении и отключении USB-устройства. Статический разряд может привести к неисправности системы.**
- **Избегайте контакта частей тела или посторонних предметов с USB-портом. Это может привести к несчастному случаю или к неполадкам в работе системы.**
- **Избегайте многократного подключения на короткий период времени USB-коннектора с последующим (см.продолжение)**

*(продолжение)*

*отключением. Это может привести к ошибке в работе устройства или неполадкам в работе системы.*

- *Не следует использовать USB-устройство для каких-либо целей, помимо проигрывания файлов. Использование USB-аксессуаров для зарядки или обогрева может привести к неудовлетворительной работе или неисправности системы*

### **\* К СВЕДЕНИЮ**

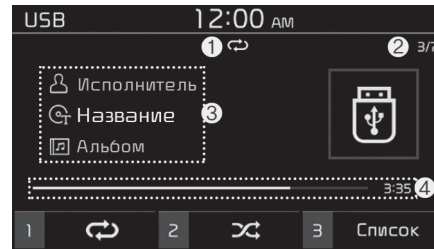
- При подключении USB-накопителя не пользуйтесь удлинительным кабелем. Подключайте его непосредственно в порт USB. Если вы используете USB-разветвитель или удлинительный кабель, устройство может быть не опознано.
- Полностью вставьте USB-коннектор в USB-порт. Невыполнение этого условия может привести к сбою соединения.
- При отключении USB-накопителя могут возникнуть помехи. Система может воспроизводить только файлы стандартных форматов.
- Следующие типы USB-устройств могут не распознаваться или работать некорректно:
  - MP3-плееры с функцией шифрования данных
  - USB-устройства, которые не определяются, как съемные диски
- USB устройство может не опознаваться в зависимости от его состояния.
- Некоторые USB-устройства могут быть несовместимы с системой.
- Распознавание может занять больше времени, в зависимости от типа, емкости или формата файлов внешнего USB-устройства.
- В зависимости от спецификации некоторые USB-устройства могут не поддерживать зарядку через USB-соединение.
- Показ изображений и воспроизведение видео не поддерживаются.

## Использование режима iPod

Вы можете воспроизводить медиа-файлы, хранящиеся на устройствах Apple, таких как iPod или iPhone.

1. Подключите устройство Apple к USB-порту автомобиля, используя кабель, поставляемый с устройством Apple.
  - После подключения, устройство начнет заряжаться. Автоматическое воспроизведение музыки не начнется.
2. Нажмите кнопку **[MEDIA]** (Носитель) на панели управления.

- Если к системе подключено несколько устройств, нажмите кнопку **[MEDIA]** (Носитель) и нажмите кнопку **[1]**, чтобы выбрать iPod в окне выбора носителя.



- (1) Режим воспроизведения по кругу
- (2) Номер текущего файла и общее количество файлов
- (3) Информация о песне, воспроизводимой в данный момент
- (4) Время воспроизведения и положение воспроизведения

Нажмите кнопку **[MENU]** (Меню) на панели управления для доступа к приведенным далее пунктам меню:

- **Информация:** Отображается информация о песне, воспроизводимой в данный момент.
- **Звуковые настройки:** Вы можете изменять настройки звука системы.

### Перемотка назад/вперед

Нажмите и удерживайте кнопку **[v SEEK/TRACK ^]** (Найти/трек) на панели управления.

- Вы также можете нажать и удерживать рычаг Up/Down (Вверх/вниз) на рулевом колесе.

### Возобновление воспроизведения текущей песни

Нажмите кнопку **[v SEEK/TRACK]** (Найти/трек) на панели управления в момент, когда текущая песня воспроизводится дольше, чем 2 секунды.

- Вы также можете переместить рычаг вверх на рулевом колесе.

### *Воспроизведение предыдущей или следующей песни*

Для воспроизведения предыдущей песни нажмите кнопку [v SEEK/TRACK] (Найти/трек) на панели управления в течение 2 секунд после начала новой песни. Для воспроизведения следующей песни нажмите кнопку [SEEK/TRACK ^] (Найти/трек) на панели управления.

- Если прошло больше 2 секунд, дважды нажмите кнопку [v SEEK/TRACK] (Найти/трек) на панели управления, чтобы воспроизвести предыдущую песню.
- Вы также можете использовать рычаг Вверх/вниз на рулевом колесе.

### **\* К СВЕДЕНИЮ**

- На панели управления поверните регулятор [FILE] (файл), чтобы найти нужную песню, и нажмите на регулятор в течение пяти секунд, чтобы воспроизвести выбранный файл.

- Если в течение пяти секунд управление не обнаружено, поиск отменяется, и на экране отобразится информация о воспроизводимой в данный момент песне.

### *Повторное воспроизведение*

Нажмите кнопку [1] на панели управления. При каждом нажатии, режим повторного воспроизведения будет изменяться. На экране отобразится значок соответствующего режима.

### *Воспроизведение в случайном порядке*

Нажмите кнопку [2] на панели управления. Режим воспроизведения в случайном порядке включается и выключается при каждом нажатии. Когда режим воспроизведения в случайном порядке включен, на экран будет выведен значок соответствующего режима.

### *Поиск папок*

1. Нажмите кнопку [3] на панели управления для выбора Списка.
2. После того, как отобразится окно выбора опции, поверните переключатель [TUNE] (Настройка) для выбора категории и файла), а затем нажмите регулятор для воспроизведения.

### **ОСТОРОЖНО**

- **Избегайте многократного подключения на короткий период времени USB-коннектора с последующим отключением. Это может привести к ошибке в работе устройства или неполадкам в работе системы.**
- **Будьте внимательны, перед тем, как подключить устройство к системе. Устройство может быть повреждено, если двигатель запущен во время подключения устройства.**

### **Информация о подключении устройств Apple**

- Удостоверьтесь, что операционная система iOS и встроенное программное обеспечение вашего устройства обновлены до последней версии перед подключением к системе. Использование устройств с устаревшим программным обеспечением может привести к ошибке системы.
- Если уровень заряда батареи низкий, устройство может быть не опознано. Проверьте уровень заряда батареи и, если требуется, зарядите батарею перед подключением устройства к вашей системе.
- Используйте кабель, соответствующий спецификациям Apple. Использование несоответствующего кабеля может привести к шумовым помехам или ошибке во время воспроизведения.
- Длина кабеля не должна превышать 1 метр, как у оригинального кабеля, поставляемого в комплекте с новыми устройствами Apple. Использование кабелей

большой длины может привести к тому, что аудиосистема не сможет опознать устройство Apple.

- Полностью вставьте USB-коннектор в USB-порт. Невыполнение этого условия может привести к сбою соединения.
- Если вы подключите устройство к системе во то время, когда на устройстве включено воспроизведение, непосредственно после подключения может раздаваться звук высокой частоты. Подключайте устройство после того, как воспроизведение будет остановлено или поставлено на паузу.
- Подключение устройства во время загрузки файлов или синхронизации с iTunes может привести к ошибке. Подключайте устройство после завершения загрузки или синхронизации.
- При подключении iPod nano (кроме 6-го поколения) или iPod classic на экране устройства будет отображаться фирменный логотип. В случае iPhone и iPod touch логотип отображаться не будет.

### **Информация о воспроизведении с устройств Apple**

- В зависимости от модели устройство может быть не опознано в связи с не поддерживаемыми протоколами связи.
- Порядок отображения или воспроизведения песен системой может отличаться от порядка, в котором песни хранятся на вашем устройстве.
- В случае iPhone режим потоковой передачи аудио и управление режимом iPod могут конфликтовать. В случае возникновения ошибки отсоедините и повторно подсоедините USB-кабель.
- При использовании iPhone или iPod touch не пытайтесь управлять устройством в то время, когда оно подключено к системе. Это может привести к возникновению ошибки.



- Если вы звоните или отвечаете на звонок во время воспроизведения с iPhone, после завершения звонка воспроизведение может остаться на паузе. Если вы не слышите музыки после окончания звонка, проверьте, не находится ли воспроизведение на паузе на устройстве.
- Не копируйте одну и ту же песню в разные папки. Наличие одной и той же песни в различных папках может привести к ошибке в работе функций поиска и воспроизведения.
- Если вы осуществляете управление носителем, например остановку или повтор, непосредственно перед концом песни, информация о песне, отображаемая на экране, может не соответствовать песне, воспроизводимой в данный момент. Это не является ошибкой системы. Повторно запустите систему в режиме iPod или поставьте воспроизведение на паузу и возобновите его на устройстве.
- Пропуск песен или неправильная работа могут возникать в зависимости от характеристик вашего устройства Apple.
- Если неисправность устройства Apple вызвана его дефектом, перезагрузите устройство Apple и повторите попытку. (Для получения дополнительных сведений обратитесь к руководству по эксплуатации устройства Apple.)

## BLUETOOTH (ПРИ НАЛИЧИИ)

### Подключение устройств с Bluetooth

Bluetooth — это беспроводная сетевая технология небольшого радиуса действия. Через беспроводную технологию Bluetooth можно подключать мобильные устройства, находящиеся вблизи, для отправки и получения данных между подключенными устройствами. Это позволит вам использовать устройства эффективно.

Для использования беспроводной технологии Bluetooth необходимо сначала подключить к системе устройство, поддерживающее технологию Bluetooth, такое как мобильный телефон или MP3-плеер. Удостоверьтесь, что устройство, которое вы желаете подключить, поддерживает беспроводную технологию Bluetooth.

#### ВНИМАНИЕ

Перед подключением Bluetooth-устройств припаркуйте автомобиль в безопасном месте. При наличии МКПП, необходимо воспользоваться ручным тормозом. При наличии АКПП, необходимо перевести рычаг переключения передач в положение P. Не отвлекайтесь во время управления автомобилем — это может привести к травмам или смерти в результате аварии.

#### \* К СВЕДЕНИЮ

- Ваша система поддерживает только функции громкой связи по Bluetooth и Bluetooth Аудио. Подключите мобильное устройство, поддерживающее обе функции.
- Некоторые устройства с беспроводной технологией Bluetooth могут вызвать помехи или приводить к нарушению работы информационно-развлекательной системы. Чтобы устранить проблему, попробуйте переместить устройство в другое место.

- В зависимости от подключенного устройства или мобильного телефона с Bluetooth некоторые функции могут не поддерживаться.
- Если система работает нестабильно из-за ошибки связи между устройством с беспроводной технологией Bluetooth и автомобилем, удалите сопряженные устройства и выполните повторное подключение Bluetooth-устройств.
- Если Bluetooth-соединение является нестабильным, повторите попытку, выполнив следующие действия.

1. Отключите Bluetooth на устройстве. Затем подключите устройство снова.
2. Выключите и включите устройство. Затем повторно подключите его.
3. Извлеките из устройства батарею и снова вставьте ее. Затем включите устройство и повторно подключите его.
4. Отмените сопряжение устройств с беспроводной технологией Bluetooth как в системе, так и в устройстве, а затем выполните их повторное сопряжение и подключение.

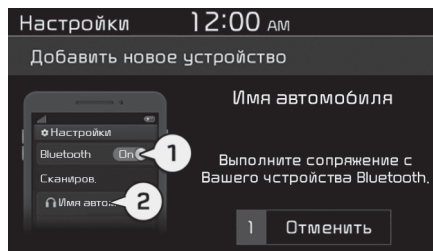
### Сопряжение устройств с системой

Для подключения по беспроводной технологии Bluetooth сначала выполните сопряжение устройства с системой для того, чтобы добавить его в список Bluetooth-устройств системы. Вы можете зарегистрировать до пяти устройств.

1. На панели управления нажмите кнопку **[SETUP/CLOCK]** (Настройка/часы), затем выберите **Bluetooth** → **Подключения**.

- Если вы выполняете сопряжение устройства с системой впервые, вы можете нажать кнопку **[PHONE]** (Телефон) на панели управления или кнопку позвонить/принять звонок на рулевом колесе.
- 2. Включите технологию беспроводной связи Bluetooth на устройстве, которое вы желаете подключить, найдите систему вашего автомобиля и выберите ее.
- Проверьте имя Bluetooth-устройства, которое отобра-

зится в новом всплывающем окне регистрации на экране системы.



3. Введите или подтвердите пароль для подтверждения соединения.

- Если на экране Bluetooth-устройства отображается окно ввода пароля, введите пароль «0000», который отображается на экране системы.
- Если на экране Bluetooth-устройства отображается 6-значный пароль, удостоверьтесь, что пароль для Bluetooth, который отображается на устройстве, совпадает с паролем на экране системы, и подтвердите соединение с устройством.

4. Установите очередность подключения Bluetooth-устройства к системе перед другими устройствами или после них.

- Если вы даете приоритет Bluetooth-устройству, оно будет подключаться к системе автоматически каждый раз, когда вы включаете систему.

### \* К СВЕДЕНИЮ

- Изображение с экрана в данной инструкции приводится для примера. На экране системы проверьте точное кодовое название автомобиля и название Bluetooth-устройства.
- По умолчанию установлен пароль «0000».
- После того как вы разрешите системе доступ к устройству, на подключение системы к устройству может потребоваться некоторое время. После того как соединение будет установлено, в верхней части экрана появится значок состояния беспроводного подключения Bluetooth.

- Вы можете изменить настройки разрешений с помощью меню настроек беспроводного подключения Bluetooth на мобильном телефоне. За дополни тельной информацией обращайтесь к инструкции про эксплуатации мобильного телефона.
- Для того, чтобы зарегистрировать новое устройство, повторите шаги с 1 по 4.
- Когда к системе подключено какое-либо устройство по беспроводной технологии Bluetooth, другое устройство присоединить невозможно.
- Если вы используете функцию автоматического подключения по беспроводной технологии Bluetooth, звонок может переключаться на систему громкой связи автомобиля, если вы поднимите трубку вблизи автомобиля с заведенным двигателем. Если вы не желаете, чтобы система автоматически подключалась к устройству, выключите связь по беспроводной технологии Bluetooth на устройстве.

- Когда устройство подключено к системе по Bluetooth, может на блюдаться ускоренный разряд батареи устройства.

### *Подключение сопряженного устройства*

Для использования в Вашей аудиосистеме Bluetooth-устройства подключите к системе сопряженное устройство. Ваша система в любой момент времени может быть соединена только с одним устройством.

1. На панели управления нажмите кнопку **[SETUP/CLOCK]** (Настройка/часы), затем выберите **Bluetooth** → **Подключения**.
  - Если вы выполняете сопряжение устройства с системой впервые, вы можете нажать кнопку **[PHONE]** (Телефон) на панели управления или кнопку позвонить/принять звонок на рулевом колесе.
2. Поверните регулятор **[TUNE]** (Настройка) для выбора подключаемого устройства, а затем нажмите регулятор.

- Если к вашей системе уже подключено другое устройство, отключите его. Выберите подключенное устройство, которое следует отключить.

3. Поверните регулятор **[TUNE]** (Настройка), выберите **Подключить** и нажмите на регулятор.

### **\* К СВЕДЕНИЮ**

- Если соединение прерывается из-за того, что устройство находится вне зоны досягаемости, или если в работе устройства происходит ошибка, соединение будет восстановлено автоматически, когда устройство опять окажется в зоне досягаемости или когда ошибка будет устранена.
- Bluetooth соединение будет недоступно, если функция Bluetooth на устройстве будет отключена. Удостоверьтесь, что функция Bluetooth на устройстве включена.
- В зависимости от установленной очередности автоматического подключения, подключение устройства может занять определенное время.

### Отключение устройства

Если вы желаете прекратить пользоваться Bluetooth-устройством или подключить другое устройство, отключите устройство, которое подключено в данный момент.

1. На панели управления нажмите кнопку **[SETUP/CLOCK]** (Настройка/часы), затем выберите **Bluetooth → Подключения**.
2. Поверните регулятор **[TUNE]** (Настройка) для выбора отключаемого устройства, а затем нажмите регулятор.
3. Поверните регулятор **[TUNE]** (Настройка), выберите **Отключить** и нажмите на регулятор.

### Удаление сопряженного устройства

Если в сопряжении Bluetooth-устройства больше нет необходимости, или если вы желаете подключить новое устройство, а в списке находится максимально возможное количество Bluetooth-устройств, удалите сопряженные устройства.

1. На панели управления нажмите кнопку **[SETUP/CLOCK]** (Настройка/часы), затем выберите **Bluetooth → Подключения**.
2. Поверните регулятор **[TUNE]** (Настройка) для выбора удаляемого устройства, а затем нажмите регулятор.
3. Поверните регулятор **[TUNE]** (Настройка), выберите **Удалить** и нажмите на регулятор.

### \* К СВЕДЕНИЮ

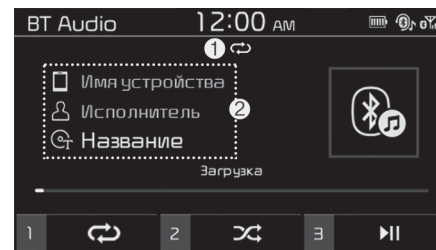
- При удалении сопряженного устройства история вызовов и контакты, сохраненные в системе, также удаляются.
- Чтобы снова использовать удаленное устройство, необходимо произвести сопряжение еще раз.

### Использование аудиоустройства с поддержкой Bluetooth

Вы можете прослушивать аудио-файлы, хранящиеся на устройстве с беспроводной технологией Bluetooth аудио через громкоговорители автомобиля.

На панели управления нажмите кнопку **[MEDIA]** (Носитель).

- Если у вас есть несколько устройств хранения аудио-файлов, нажмите кнопку **[MEDIA]** (Носитель) и нажмите кнопку **[2]**, чтобы выбрать **BT Audio** в окне выбора мультимедиа.



- (1) Режим воспроизведения по кругу
- (2) Информация о песне, воспроизводящейся в данный момент

Нажмите кнопку **[MENU]** (Меню) на панели управления для доступа к приведенным далее пунктам меню:

- **Подключения:** Настройка Bluetooth соединения.
- **Звуковые настройки:** Вы можете изменять настройки звука системы.

### *Пауза/возобновление воспроизведения*

Чтобы поставить воспроизведение на паузу, на панели управления нажмите кнопку **[3]**. Для возобновления воспроизведения, нажмите кнопку **[3]** еще раз.

### **\* К СВЕДЕНИЮ**

В зависимости от подключенного Bluetooth-устройства или мобильного телефона, воспроизведение предыдущей/следующей песни может не поддерживаться.

### *Повторное воспроизведение*

Нажмите кнопку **[1]** на панели управления. Режим повторного воспроизведения и меняется при каждом нажатии. На экране отобразится значок соответствующего режима.

### *Воспроизведение в случайном порядке.*

Нажмите кнопку **[2]** на панели управления. Режим воспроизведения в случайном порядке включается и выключается при каждом нажатии. Когда режим воспроизведения в случайном порядке включен, на экран будет выведен значок соответствующего режима.

### **\* К СВЕДЕНИЮ**

- В зависимости от того, какое используется Bluetooth-устройство, мобильный телефон или аудиоплеер, управление воспроизведением может различаться.
- В зависимости от используемого вами аудиоплеера функция потокового аудио может не поддерживаться.

- В зависимости от подключенного устройства или мобильного телефона с Bluetooth некоторые функции могут не поддерживать
- Если вы одновременно подключите Bluetooth-устройство или мобильный телефон к вашей системе через USB-порт и по беспроводной технологии Bluetooth, режим Bluetooth будет отключен и аудио будет воспроизводиться в режимах USB или iPod. Для прослушивания потокового аудио по беспроводной технологии Bluetooth, удалите устройство USB.
- Если телефон, подключенный по беспроводной технологии Bluetooth и используемый для проигрывания музыки, принимает входящий или выполняет исходящий вызов, то воспроизведение музыки останавливается.
- Прием входящего вызова или выполнение исходящего вызова во время воспроизведения в режиме Bluetooth аудио может привести к звуковым помехам.

- Если вы воспользовались режимом телефона по беспроводной технологии Bluetooth во время использования Bluetooth аудио, воспроизведение может не возобновиться автоматически после завершения телефонного разговора, в зависимости от модели подключенного мобильного телефона.
- В некоторых мобильных телефонах переход между песнями во время воспроизведения аудиочерез Bluetooth может привести к возникновению шумов, похожих на хлопки.
- Функция перемотки назад/вперед не поддерживается в режиме Bluetooth аудио.
- Функция списка воспроизведения не поддерживается в режиме Bluetooth аудио.
- При отключении Bluetooth-устройства работа режима Bluetooth аудио прекращается.

### Использование телефона с технологией Bluetooth

Вы можете использовать Bluetooth для телефонных разговоров с использованием громкой связи. Просматривайте информацию о звонке на экране аудиосистемы, совершайте и принимайте звонки безопасно и удобно с помощью встроенных громкоговорителей и микрофона автомобиля.

### ВНИМАНИЕ

- Перед подключением Bluetooth-устройств припаркуйте автомобиль в безопасном месте. Не отвлекайтесь во время управления автомобилем - это может привести к травмам или смерти в результате аварии.
- Никогда не набирайте номер и не отвечайте на звонок с помощью телефона во время управления автомобилем. Пользование мобильным телефоном может отвлечь ваше внимание, усложняет оценку внешних условий и ограничивает способность реагирования в неожиданных ситуациях, что может привести к несчастному случаю. При необходимости используйте громкую связь по Bluetooth для выполнения звонков и старайтесь свести продолжительность телефонных разговоров к минимуму.

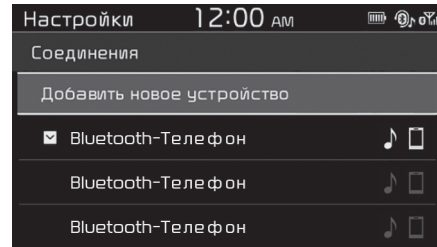
## \* К СВЕДЕНИЮ

- Нельзя получить доступ к меню «Телефон», если отсутствует подключенный к системе мобильный телефон. Для использования функции «Телефон с Bluetooth», подключите к системе мобильный телефон.
- Функция «Громкая связь по Bluetooth» не будет работать только тогда, когда автомобиль находится вне зоны покрытия мобильного оператора, например в туннелях, подземных сооружениях или в гористой местности.
- Качество телефонного разговора может ухудшаться в следующих условиях:
  - Неудовлетворительное качество приема сигнала мобильным телефоном.
  - В салоне автомобиля шумно.
  - Мобильный телефон находится вблизи металлических объектов, таких как металлические банки для напитков.
- В зависимости от модели подключенного мобильного телефона, громкость и качество звука системы громкой связи по

### Bluetooth могут отличаться. Осуществление звонка

Если ваш мобильный телефон подключен к системе, вы сможете выполнять звонки, выбрав имя из своей истории вызовов или списка контактов.

1. Нажмите кнопку **[PHONE]** (Телефон) на панели управления.
  - Или же нажмите кнопку **Позвонить/принять звонок** на рулевом колесе.
2. Если у вас имеется несколько сопряженных мобильных устройств, выберите мобильный телефон из списка сопряженных устройств.



3. Выберите номер телефона.

- Для выбора номера телефона из списка избранных выберите **Избранные**.
- Для выбора номера телефона из истории вызовов выберите **История вызовов**.
- Для выбора номера телефона из списка контактов, загруженного с подключенного мобильного телефона, выберите **Контакты**.

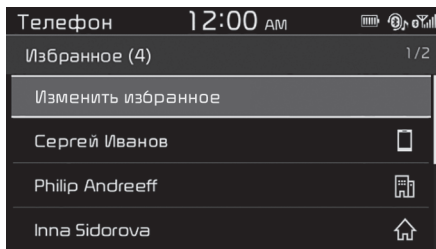
4. Чтобы завершить звонок, нажмите кнопку **[2]** на панели управления, что бы выбрать **Завершить**.

- Или же нажмите кнопку **Завершить звонок** на рулевом колесе.



## Использование списка избранных

1. Откройте экран Телефон, нажмите кнопку **[1]** на панели управления для выбора **Избранные**.
2. Поверните регулятор **[TUNE]** (Настройка) для выбора нужного контакта, а затем нажмите этот регулятор для совершения звонка.



Нажмите кнопку **[MENU]** (Меню) на панели управления для доступа к приведенным далее пунктам меню:

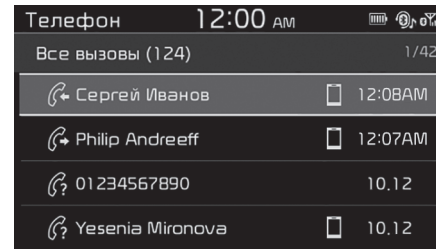
- **Удалить:** Удаляет элементы из Избранного.

## \* К СВЕДЕНИЮ

- Вы можете зарегистрировать до 20 избранных для каждого устройства.
- Сначала необходимо загрузить контакты в систему, чтобы зарегистрировать избранные номера.
- Список избранных, сохраненный на мобильном телефоне, не загружен в систему.
- Даже если информация о контактах мобильном телефоне будет отредактирована, список избранные в системе не будут редактироваться автоматически.
- Удалите и добавьте элемент в список избранных еще раз.
- Когда вы подключаете новый мобильный телефон, ваш список избранных номеров для предыдущего мобильного телефона отображаться не будет, но они останутся в системе до тех пор, пока вы не удалите предыдущий телефон из списка устройств.

## Использование истории вызовов

1. Откройте экран Телефон, нажмите кнопку **[2]** на панели управления для выбора История вызовов.
2. Поверните регулятор **[TUNE]** (Настройка) для выбора нужной записи, а затем нажмите этот регулятор для совершения звонка.



Нажмите кнопку **[MENU]** (Меню) на панели управления для доступа к приведенным далее пунктам меню:

- **Загрузить:** Загрузка истории вызовов.
- **Все вызовы:** Просмотреть данные всех вызовов.
- **Исходящие вызовы:** Просмотреть только исходящие вызовы.

- **Принятые вызовы:** Просмотреть только принятые вызовы.
- **Пропущенные вызовы:** просмотреть только пропущенные вызовы.

### \* К СВЕДЕНИЮ

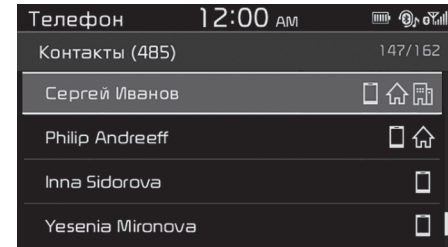
- Некоторые мобильные телефоны могут не поддерживать функцию загрузки.
- Доступ к истории вызовов может быть получен только после загрузки истории вызовов при подключении мобильного телефона к системе.
- Звонки со скрытых номеров не сохраняются в истории вызовов.
- В каждом отдельном списке может быть загружено до 50 записей вызовов.
- Продолжительность звонка и время совершения звонка не будут отображаться на экране системы.
- Для загрузки вашей истории вызовов из мобильного телефона необходимо разрешение. Когда вы попытаетесь загрузить данные, от вас может

потребоваться разрешить загрузку на мобильном телефоне. Если выполнить загрузку не удастся, проверьте, не отображилось ли на экране мобильного телефона какое-либо сообщение или настройки авторизации телефона.

- При загрузке вашей истории вызовов все старые данные будут удалены.

### Использование списка контактов

1. Откройте экран **Телефон**, нажмите кнопку **[3]** на панели управления для выбора **Контакты**.
2. Поверните регулятор **[TUNE]** (Настройка) для выбора требуемой группы буквенно-цифровых символов, а затем нажмите этот регулятор.
3. Поверните регулятор **[TUNE]** (Настройка) для выбора нужного контакта, а затем нажмите этот регулятор для совершения звонка.



Нажмите кнопку **[MENU]** (Меню) на панели управления для доступа к следующему пункту меню:

- **Загрузить:** загрузить контакты с вашего мобильного телефона.

## \* К СВЕДЕНИЮ

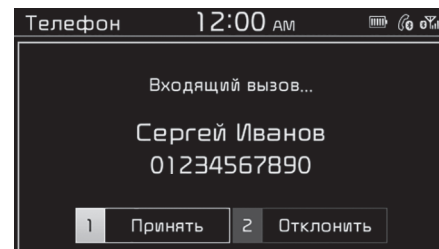
- Контакты можно загрузить только с подключенного в данный момент Bluetooth устройства.
- Контакты можно просматривать только при подключенном Bluetooth устройстве.
- Контакты из устройства Bluetooth могут быть загружены только в поддерживаемом формате. Контакты из некоторых приложений не будут включены.
- С устройства можно загрузить до 2000 контактов.
- Некоторые мобильные телефоны могут не поддерживать функцию загрузки.
- В зависимости от характеристик системы некоторые из загруженных контактов могут быть утеряны.
- Загружаются контакты, хранящиеся как в памяти телефона, так и на SIM карте. С некоторых моделей телефонов могут не загрузиться контакты, хранящиеся на SIM карте.
- Специальные знаки и цифры, используемые в названии кон-

такта, могут не отображаться надлежащим образом.

- Для загрузки ваших контактов из мобильного телефона необходимо разрешение. Когда вы попытаетесь загрузить данные, от вас может потребоваться разрешить загрузку на мобильном телефоне. Если выполнить загрузку не удастся, проверьте, не отобразилось ли на экране мобильного телефона какое-либо сообщение или настройки авторизации телефона.
- В зависимости от модели и состояния мобильного телефона загрузка может занять больше времени.
- При загрузке ваших контактов все старые данные будут удалены.
- Вы не можете редактировать или удалять контакты в системе.
- Когда вы подключаете новый мобильный телефон, ваши контакты для предыдущего мобильного телефона отображаться не будут, но они останутся в системе до тех пор, пока вы не удалите предыдущий телефон из списка устройств.

## Ответ на вызовы

При поступлении входящего звонка на экране системы появится всплывающее окно с уведомлением.



Чтобы ответить на звонок, нажмите кнопку [1] на панели управления, что бы выбрать **Принять**.

- Или же нажмите кнопку **«Позвонить/принять звонок»** на рулевом колесе.

Чтобы отклонить звонок, нажмите кнопку [2] на панели управления, что бы выбрать **Отклонить**.

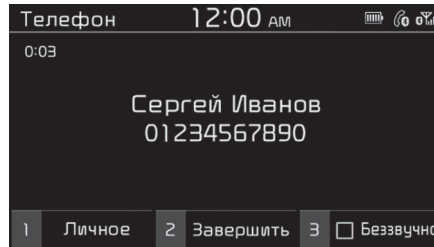
- Или же нажмите кнопку **«Завершить звонок»** на рулевом колесе.

## \* К СВЕДЕНИЮ

- В зависимости от типа мобильного телефона функция отклонения звонка может не поддерживаться.
- После подключения вашего мобильного телефона к системе звук звонка может выводиться через громкоговорители аудиосистемы, даже после выхода из автомобиля, если телефон при этом будет находиться в зоне действия подключения. Для завершения соединения отключите устройство от аудиосистемы или выключите функцию беспроводной связи Bluetooth на устройстве.

### Использование различных опций во время разговора

При поступлении входящего звонка на экране системы появится всплывающее окно с уведомлением.



Для переключения звонка на мобильный телефон нажмите кнопку [1] на панели управления, что бы выбрать **Личное**.

- Или же нажмите и удерживайте кнопку **Позвонить/принять звонок** на рулевом колесе.

Чтобы завершить звонок, нажмите кнопку [2] на панели управления, что бы выбрать **Завершить**.

- Или же нажмите кнопку **Завершить звонок** на рулевом колесе.

Нажмите кнопку [3] на панели управления для выбора беззвучного режима.

## \* К СВЕДЕНИЮ

- Если данные вызывающего абонента сохранены в списке контактов, то будет отображаться его имя и номер телефона. Если данные вызывающего абонента отсутствуют в контактах, то будет отображаться только номер телефона.
- Во время телефонного разговора по Bluetooth невозможно переключиться ни на какой другой экран, например экран аудио или экран настроек.
- В зависимости от модели мобильного телефона качество телефонного звонка может отличаться. При использовании некоторых моделей телефонов слышимость вашего голоса для абонента может ухудшаться.
- В зависимости от модели мобильного телефона телефонный номер может не отображаться.
- В зависимости от типа мобильного телефона функция переключения вызова может не поддерживаться.

## НАСТРОЙКА

### Дисплей

Вы можете изменить настройки дисплея аудиосистемы.

Нажмите кнопку **[SETUP/CLOCK]** (Настройка/часы) → **[1]** на панели управления для выбора **Дисплей**.

- **Режим затемнения:** Регулировка яркости происходит автоматически, на основании использования фар или устанавливает экран, чтобы он оставался ярким или темным непрерывно.
- **Яркость:** Регулирует яркость для дневного или ночного режима в соответствии с настройками в Режиме затемнения.
- **Экранная заставка:** установка информации, показываемой на экране, когда аудиосистема выключена или экран выключен.
- **Прокрутка текста:** установите возможность прокрутки текста в случае, если длинна текста слишком велика для отображения на экране.

### \* К СВЕДЕНИЮ

Функция прокрутки текста доступна только в следующих ситуациях.

- При отображении основного экрана воспроизведения аудио с устройств **USB/iPod/Bluetooth\*** и радио.
  - При отображении экрана списка в режимах **USB/iPod/Bluetooth\***, радио или телефона.
- \* при наличии

### Звук

Вы можете изменять настройки звука, например зоны, в которых будет концентрироваться звук, и выходной уровень для каждого диапазона частот.

Нажмите кнопку **[SETUP/CLOCK]** (Настройка/часы) → **[2]** на панели управления для выбора **Звук**.

- **Зона:** выберите зону в автомобиле, в которой будет сконцентрирован звук. Выберите **Регулятор громкости** или **Баланс**, поверните регулятор **[TUNE]** для выбора желаемого положения, а затем нажмите регулятор. Для концентрации звука посередине автомобиля выберите **Центр**.
- **Эквалайзер:** отрегулируйте выходной уровень для каждого звукового тембра.
- **Регулировка громкости в зависимости от скорости:** установите автоматическую регулировку громкости в зависимости от скорости движения автомобиля.
- **Приоритет задних парковочных датчиков:** установите,

чтобы уменьшить громкость звука, чтобы слышать предупреждение перед другими звуками при движении задним ходом.

### \* К СВЕДЕНИЮ

- В зависимости от модели автомобиля или его технические характеристики, перечень доступных опций может отличаться.
- В зависимости от технических характеристик системы или усилителя вашего автомобиля перечень доступных опций может отличаться.

### Дата/время

Вы можете изменить время и дату, отображаемые на дисплее системы.

Нажмите кнопку **[SETUP/CLOCK]** (Настройка/часы) → **[3]** на панели управления для выбора **Дата/время**.

- **Установка даты:** Установите дату, которая будет отображаться на дисплее системы.
- **Установка времени:** Установите время, которое будет отображаться на дисплее системы.
- **Формат времени:** Выберите, как будет отображаться время — в 12-часовом или 24-часовом формате.

### Bluetooth

Вы можете изменить настройки для Bluetooth соединений.

Нажмите кнопку **[SETUP/CLOCK]** (Настройка/часы) → **[4]** на панели управления для выбора **Bluetooth**.

- **Подключения:** управление сопряжением, удалением, подключением и отсоединением Bluetooth-устройств.
- **Приоритеты при автоматическом подключении:** установка приоритетов при автоматическом подключении Bluetooth устройств, при запуске автомобиля.
- **Обновление контактов:** контакты могут быть загружены из подключенных Bluetooth устройств.
- **Голосовые указания Bluetooth:** в режиме воспроизведения или отключения звука есть звуковые подсказки о сопряжении, подключении и ошибках Bluetooth устройства.

### \* К СВЕДЕНИЮ

- Если Bluetooth устройство не подключено, меню «Обновление контактов» будет отключено.
- Если язык системы выбран на словацкий или венгерский, меню голосовых Bluetooth указаний будет отключено.

### Система

Вы можете изменить язык дисплея или инициализировать системные настройки.

Нажмите кнопку **[SETUP/CLOCK]** (настройка/часы) → **[5]** на панели управления для выбора Система.

- **Язык:** Изменить отображаемый язык
- **По умолчанию:** Сброс системы к заводским настройкам. Все пользовательские данные, хранящиеся в системе, так же будут удалены.

## РАБОТА МУЛЬТИМЕДИЙНОЙ СИСТЕМЫ ПРИ СОВЕРШЕНИИ ЭКСТРЕННОГО ВЫЗОВА ПОСРЕДСТВОМ УСТРОЙСТВА ЭРА-ГЛОНАСС (ПРИ НАЛИЧИИ)

При осуществлении экстренного вызова посредством устройства ЭРА-ГЛОНАСС работа мультимедийной системы прерывается. На экране мультимедийной системы появляется обозначение «SOS» (либо «SOS тест» — при активации режима проверки устройства ЭРА-ГЛОНАСС), также посредством динамиков начинают транслироваться звуковые сообщения текущем статусе выполнения экстренного вызова.

### ВНИМАНИЕ

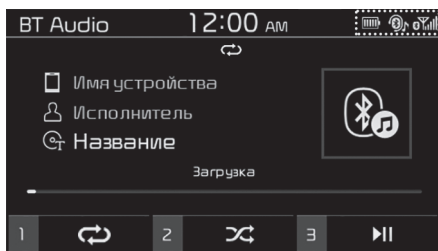
В случае использования мультимедийной системы, установленной на автомобиль не заводом-изготовителем автомобиля, работа такой мультимедийной системы может не прерваться при осуществлении экстренного вызова посредством устройства ЭРА-ГЛОНАСС. Ответственность за последствия, наступившие в результате использования мультимедийной системы, установленной не заводом-изготовителем, несет владелец автомобиля, либо лицо, установившее такую мультимедийную систему.



## ЗНАЧКИ СОСТОЯНИЯ СИСТЕМЫ

Значки состояния системы появляются в верхней части экрана для отображения текущего статуса системы.

Ознакомьтесь со значками, появляющимися при совершении определенных действий или функций и узнайте, что они означают.




### Беззвучный режим

| Значок  | Описание                       |
|---|--------------------------------|
|  | Отключение звука Звук выключен |

### Bluetooth

| Значок  | Описание  |
|---|---|
|  | Аккумуляторная батарея<br>Уровень заряда аккумулятора присоединенного устройства Bluetooth®                                       |
|  | Соединение Handsfree + Воспроизведение потокового аудио<br>Вызов Bluetooth® Handsfree и воспроизведение потокового аудио доступно |
|  | Handsfree-соединение<br>Вызов Bluetooth® Handsfree доступен   |
|  | Bluetooth®-воспроизведение потокового аудио<br>Bluetooth® воспроизведение потокового аудио доступно                               |
|  | Загрузка контактов<br>Загрузка контактов посредством беспроводного соединения Bluetooth®  |
|  | Загрузка журнала вызовов<br>Загрузка журнала вызовов посредством беспроводного соединения Bluetooth®                              |
|  | Линия занята<br>Идет телефонный разговор  |
|  | Отключение микрофона<br>Микрофон выключен в процессе разговора (абонент не слышит ваш голос)                                      |

### Мощность сигнала

| Значок   | Описание  |
|--|---|
|  | Величина телефонного сигнала<br>Показывает величину телефонного сигнала для мобильного телефона, подключенного через Bluetooth® |

### \* К СВЕДЕНИЮ

- Уровень заряда батареи, отображаемый на экране, может отличаться от уровня, отображаемого на подключенном устройстве.
- Мощность сигнала телефона, отображаемая на экране, может отличаться от уровня, отображаемого на подключенном мобильном телефоне.
- В зависимости от модели и технических характеристик автомобиля некоторые значки могут не отображаться.

## ТЕХНИЧЕСКИЕ ХАРАКТЕРИСТИКИ ИНФОРМАЦИОННО-РАЗВЛЕКАТЕЛЬНОЙ СИСТЕМЫ

### USB

#### Поддерживаемые аудиоформаты

- Спецификации аудиофайла
  - Аудиоформат WAVeform
  - MPEG1/2/2,5 Audio Layer 3
  - Формат Windows Media Audio версии 7.X и 8.X
- Битрейт
  - MPEG1 (Layer3): 32/40/48/56/64/80/96/112/128/160/192/224/256/320 кбит/с
  - MPEG2 (Layer3): 8/16/24/32/40/48/56/64/80/96/112/128/144/160 кбит/с
  - MPEG2.5 (Layer3): 8/16/24/32/40/48/56/64/80/96/112/128/144/160 кбит/с
  - WMA (High Range): 48/64/80/96/128/160/192 кбит/с
- Разрядность
  - WAV (PCM (Стерео)): 24 бит
  - WAV (IMA ADPCM): 4 бит
  - WAV (MS ADPCM): 4 бит
- Частота дискретизации
  - MPEG1: 44 100/48 000/32 000 Гц
  - MPEG2: 22 050/24 000/16 000 Гц
  - MPEG2.5: 11 025/12 000/8000 Гц
  - WMA: 32 000/44 100/48 000 Гц
- Максимальное количество подпапок в директории: без ограничений
- Максимальное количество символов в названии папки (кодировка Юникод): 31 символ английского или корейского алфавита
- Максимальное количество символов в названии файла (кодировка Юникод): 63 символа английского или корейского алфавита
- Функция прокрутки может использоваться для отображения имен файлов и папок, которые слишком длинны для отображения на экране.
- Поддерживаемые символы в именах папок/файлов (поддержка Юникод): 2604 символа корейского алфавита, 94 буквенно-цифровых символа, 4888 широко-употребляемых символов китайского алфавита, 986 специальных символов.
- Максимальное количество папок: 2000
- Максимальное количество файлов: 6000

### \* К СВЕДЕНИЮ

- Файлы, формат которых не поддерживается, могут не распознаваться или не воспроизводиться, либо информация о них, такая как имя файла, может не отображаться надлежащим образом.
- Система может распознавать только файлы с расширением mp3/.wma/.wav. Если формат файла не поддерживается, измените формат с помощью современных программ конвертации.
- Устройство не поддерживает файлы, защищенные с помощью DRM (технических средств защиты авторских прав).
- Для файлов со сжатием MP3/WMA и файлов WAV могут иметь место различия в качестве звука в зависимости от битрейта. (Музыкальные файлы с более высоким битрейтом обеспечивают более высокое качество звука.)
- Символы японского алфавита или упрощенного китайского алфавита в именах папок и файлов могут не отображаться надлежащим образом.

### *Поддерживаемые USB-накопители*

- Байт/сектор: 64 кбайт или меньше
- Файловая система: FAT12/16/32 (рекомендованная)
- Максимальный размер памяти устройства: 32 Гб

### \* К СВЕДЕНИЮ

- Гарантируется работа только USB-накопителей с металлическим корпусом с коннектором штекерного типа.
  - USB-накопители с пластиковым штекером могут не распознаваться.
  - USB-адаптеры с такими типами карт памяти, как CF или SD, могут не распознаваться.
- Жесткие диски с USB могут не распознаваться.
- При использовании USB-накопителя большой емкости с несколькими логическими дисками распознаваться будут только файлы, находящиеся на первом диске.

- Если на USB-накопитель загружена прикладная программа, соответствующие медиафайлы могут не воспроизводиться.
- Для улучшения совместимости следует использовать устройства с интерфейсом USB 2.0.

### **Bluetooth**

- Класс мощности Bluetooth 2: от 6 до 4 дБм
- Мощность антенны: макс. 3 мВт
- Диапазон частот: 2400–2483,5 МГц
- Версия программного обеспечения Bluetooth patch RAM: 1

## ТОВАРНЫЕ ЗНАКИ

Другие товарные знаки и торговые названия являются собственностью их соответствующих владельцев.

- Словесный товарный знак и логотип Bluetooth® являются зарегистрированными товарными знаками, принадлежащими компании Bluetooth SIG, Inc., а любое использование таких знаков осуществляется производителем в соответствии с лицензионным соглашением.
- Apple®, iPad®, iPad mini™, iPhone®, iPod®, iPod classic®, iPod nano®, iPod touch®, и iTunes® являются зарегистрированными товарными знаками Apple Inc.

## ДЕКЛАРАЦИЯ СООТВЕТСВИЯ CE RED для стран ЕС

| EU Declaration of Conformity <sup>[1]</sup>   |  |
|---|--|
| <b>Product details <sup>[2]</sup></b>   |  |
| <b>Product <sup>[3]</sup></b>   | DIGITAL CAR AUDIO SYSTEM   |
| <b>Model <sup>[4]</sup></b>   | ACB10M0RP, ACB10M0GG, ACB10M0MG  |
| We hereby declare, that the product above is in compliance with the essential requirements of the Directive 2014/53/EU by application of <sup>[5]</sup> |  |
| <b>Applied Standards <sup>[6]</sup></b>   |  |
| <b>Article <sup>[7]</sup> 3.2</b><br>Radio <sup>[8]</sup>   | EN 300 328 V2.1.1,<br>EN 303 345 V1.1.7  |
| <b>Article <sup>[7]</sup> 3.1b</b><br>EMC <sup>[9]</sup>  | EN 301 489-1 V2.1.1, EN 301 489-17 V3.1.1,<br>EN 55032:2015, EN 55035:2017                                     |
| <b>Article <sup>[7]</sup> 3.1a</b><br>Safety <sup>[10]</sup> , Health <sup>[11]</sup>   | EN 60065:2014,<br>EN 62311:2008  |
| <b>Manufacturer <sup>[12]</sup></b>   | <b>Representative in the EU <sup>[13]</sup></b>  |
|   |  |
|   |  |
|   |  |
| <b>Notified Body <sup>[14]</sup></b>  | <b>Signed By <sup>[15]</sup></b>   |
| Siemic Inc.<br>775 Montague Expressway, Milpitas,<br>CA 95035, USA  | This declaration of conformity is issued under the sole<br>responsibility of the manufacturer. <sup>[16]</sup> |
| <b>Notified Body Identification <sup>[17]</sup></b>   | 2200   |
| <b>Reference <sup>[18]</sup></b>  | -  |
| <b>Additional Information <sup>[19]</sup></b>   |  |
| SW: 1.0, HW: 1.0  |  |

## Сертификат соответствия Таможенного союза

|                   |  |
|-------------------|--|
| Категория         | Спецификация                                       |
| Модель            | ACB10H0RP  |
| Производитель     | 203, Teheran-ro, Gangam-gu, Seoul,<br>06141, Korea |
| Дата производства | Проверьте даты на продукте                         |



СТВ для  
Республики Беларусь



# Вождение автомобиля

|   |             |   |             |
|---|-------------|---|-------------|
| Перед началом движения . . . . .  | 6-4         | Система управления стабилизацией транспортного средства (VSM) . . . . .       | 6-44        |
| Перед тем, как сесть в автомобиль . . . . .   | 6-4         | Сигнал предупреждения об экстренном торможении (ESS) . . . . .                | 6-46        |
| Необходимые проверки . . . . .  | 6-4         | Приемы безопасного торможения . . . . .                                       | 6-47        |
| Перед запуском двигателя . . . . .  | 6-4         | <b>Круиз-контроль . . . . .</b>   | <b>6-49</b> |
| <b>Положения ключа . . . . .</b>  | <b>6-7</b>  | Переключатель круиз-контроля . . . . .  | 6-50        |
| Положение ключа зажигания . . . . .   | 6-7         | Установка скорости круиз-контроля . . . . .                                   | 6-50        |
| Запуск двигателя . . . . .  | 6-8         | Увеличение заданной скорости круиз-контроля . . . . .                         | 6-51        |
| <b>Кнопка ENGINE START/STOP (запуска/остановки двигателя) . . . . .</b>               | <b>6-11</b> | Уменьшение скорости круиз-контроля . . . . .                                  | 6-52        |
| Кнопка ENGINE START/STOP (запуска/остановки двигателя) с подсветкой . . . . .         | 6-11        | Временное ускорение с включенным круиз-контролем . . . . .                    | 6-52        |
| Варианты состояния кнопки ENGINE START/STOP (запуска и остановки двигателя) . . . . . | 6-11        | Отмена работы системы круиз-контроля . . . . .                                | 6-52        |
| Запуск двигателя . . . . .  | 6-15        | Восстановление скорости автомобиля, превышающей 30 км/ч (20 миль/ч) . . . . . | 6-53        |
| <b>Механическая коробка передач . . . . .</b>   | <b>6-18</b> | Выключение системы круиз-контроля . . . . .                                   | 6-53        |
| Управление механической трансмиссией (МКПП) . . . . .                                 | 6-18        | <b>Система контроля ограничения скорости . . . . .</b>                        | <b>6-54</b> |
| Приемы безопасного вождения . . . . .   | 6-21        | Переключатель контроля ограничения скорости . . . . .                         | 6-54        |
| <b>Автоматическая трансмиссия . . . . .</b>   | <b>6-23</b> | Установка ограничения скорости . . . . .                                      | 6-54        |
| Управление автоматической трансмиссией (АКПП) . . . . .                               | 6-23        | Выключение системы контроля ограничения скорости . . . . .                    | 6-56        |
| Приемы безопасного вождения . . . . .   | 6-29        | <b>Экономичная работа . . . . .</b>   | <b>6-57</b> |
| <b>Тормозная система . . . . .</b>  | <b>6-31</b> | <b>Особые условия вождения . . . . .</b>                                      | <b>6-60</b> |
| Гидроусилитель тормозов . . . . .   | 6-31        | Опасные условия вождения . . . . .  | 6-60        |
| Стояночный тормоз . . . . .   | 6-33        | Снижение риска опрокидывания . . . . .  | 6-60        |
| Антиблокировочная система тормозов (ABS) . . . . .                                    | 6-36        | Раскачивание автомобиля . . . . .   | 6-61        |
| Электронная система динамической стабилизации (ESC) . . . . .                         | 6-39        | Выполнение плавных поворотов . . . . .  | 6-62        |
| Система помощи при трогании на уклоне (HAC) . . . . .                                 | 6-44        | Вождение автомобиля в ночное время . . . . .                                  | 6-62        |

|   |             |
|---|-------------|
| Вождение автомобиля в дождь .....   | 6-63        |
| Вождение автомобиля в затопленных местах ....   | 6-64        |
| Вождение автомобиля по бездорожью .....   | 6-64        |
| Движение по автомагистралям .....   | 6-64        |
| <b>Зимнее вождение .....</b>  | <b>6-66</b> |
| Снежные условия или гололед .....   | 6-66        |
| В качестве охлаждающей жидкости используйте высококачественный этиленгликоль.               | 6-69        |
| Проверьте аккумуляторную батарею и кабели ...   | 6-70        |
| При необходимости заправьте «зимнее масло» ...  | 6-70        |
| Проверьте свечи зажигания и систему зажигания..   | 6-70        |
| Не допускайте замерзания замков .....   | 6-70        |
| Используйте разрешенную к применению незамерзающую жидкость в системе стеклоомывателя ..... | 6-70        |
| Не допускайте замерзания стояночного тормоза..  | 6-71        |
| Не допускайте скопления льда и снега в нижней части автомобиля .....                        | 6-71        |
| Имейте в автомобиле аварийное оснащение .....   | 6-71        |

|  |             |
|--|-------------|
| <b>Буксировка прицепа (для стран Европы)....</b>               | <b>6-72</b> |
| Сцепное устройство .....                                       | 6-74        |
| Предохранительная цепь .....                                   | 6-75        |
| Тормоз прицепа .....   | 6-75        |
| Вождение автомобиля с прицепом .....                           | 6-76        |
| Техническое обслуживание автомобиля, буксирующего прицеп ..... | 6-80        |
| Если вы решили приобрести прицеп .....                         | 6-80        |
| <b>Масса автомобиля .....</b>                                  | <b>6-84</b> |
| Масса снаряженного автомобиля .....                            | 6-84        |
| Собственная масса автомобиля .....                             | 6-84        |
| Масса груза .....  | 6-84        |
| GAW (Полная нагрузка на ось) .....                             | 6-84        |
| GAWR (Полная номинальная нагрузка на ось) ..                   | 6-84        |
| GVW (Полная масса автомобиля) .....                            | 6-84        |
| GVWR (Номинальная полная масса автомобиля)..                   | 6-85        |
| Перегрузка .....   | 6-85        |

**⚠ ВНИМАНИЕ — ОТРАБОТАВШИЕ ГАЗЫ ОЧЕНЬ ОПАСНЫ!**

Отработавшие газы двигателя могут быть чрезвычайно опасными. Ощувив запах отработавших газов в салоне автомобиля, немедленно откройте окно.

**• Не вдыхайте отработавшие газы.**

В отработавших газах содержится оксид углерода — ядовитый газ без цвета и запаха, вдыхание которого может привести к потере сознания и смерти от удушья.

**• Следите за тем, чтобы в выпускной системе не было протечек.**

Выпускную систему необходимо проверять при каждом подъеме автомобиля для замены масла и других целей. В случае изменения звука выхлопа автомобиля или после наезда днищем автомобиля на препятствие или посторонний предмет как можно скорее обратитесь в профессиональную мастерскую для проверки системы. Производитель рекомендует посетить уполномоченного производителем дилера / сервисного партнера.

**• Не допускайте работы двигателя в закрытых помещениях.**

Работа двигателя на холостом ходу в гараже опасна, даже если двери гаража открыты. Никогда не допускайте работы двигателя в гараже дольше, чем это необходимо для запуска двигателя и выезда наружу.

**• Избегайте длительной работы двигателя на холостом ходу при наличии людей в салоне автомобиля.**

Если при наличии людей в автомобиле необходима длительная работа двигателя на холостом ходу, автомобиль следует разместить на открытом пространстве, установив заслонку забора воздуха в положении забора свежего воздуха и выбрав наивысшую частоту вращения вентилятора системы вентиляции, чтобы обеспечить поступление свежего воздуха в салон автомобиля.

Если необходимо совершить поездку с открытой крышкой багажника для перевозки длинных вещей, необходимо выполнить следующее:

1. Закрыть все окна.
2. Открыть боковые вентиляционные дефлекторы.
3. Установить режим забора свежего воздуха, выбрать режим подачи воздуха к ногам или к верхней части тела и выставить высокую частоту вращения вентилятора.

Для обеспечения эффективной вентиляции следите за тем, чтобы воздухозаборные отверстия системы вентиляции, расположенные



## ПЕРЕД НАЧАЛОМ ДВИЖЕНИЯ

### Перед тем как сесть в автомобиль

- Убедитесь в чистоте всех стекол, наружных зеркал и внешних световых приборов.
- Проверьте состояние шин.
- Убедитесь в том, что под автомобилем нет следов протечки.
- Прежде чем двигаться задним ходом, убедитесь в отсутствии каких-либо препятствий позади автомобиля.

### Необходимые проверки

Следует регулярно проверять уровни рабочих жидкостей, таких как моторное масло, охлаждающая жидкость двигателя, тормозная жидкость и жидкость стеклоомывателя. Периодичность проверки зависит от вида рабочей жидкости. Более подробные сведения приведены в разделе 8 «Техническое обслуживание».

### ВНИМАНИЕ

Отвлекаясь от управления автомобилем, можно потерять управление, что может привести к дорожно-транспортному происшествию, тяжелой травме или гибели людей. Основная обязанность водителя состоит в том, чтобы безопасно управлять автомобилем, соблюдая требования законодательства. Поэтому при управлении автомобилем ни в коем случае нельзя отвлекаться на пользование портативными устройствами, другим оборудованием или системами автомобиля, которые могут отвлечь взгляд водителя от наблюдения за дорожной обстановкой или использование которых запрещено законодательством.

### Перед запуском двигателя

- Закройте и заблокируйте все двери.
- Расположите сиденье так, чтобы все органы управления были легкодоступны.
- Отрегулируйте положение внутреннего и наружных зеркал заднего вида.
- Убедитесь в исправности всех световых приборов
- Проверьте все указатели.
- Повернув ключ зажигания в положение ON, проверьте функционирование всех контрольных ламп.
- Отпустите стояночный тормоз и убедитесь, что контрольная лампа стояночного тормоза погасла.

Для обеспечения безопасной эксплуатации автомобиля ознакомьтесь с его устройством и особенностями оборудования.

**⚠ ВНИМАНИЕ**

При движении все пассажиры должны обязательно и надлежащим образом пристегиваться ремнями безопасности. Более подробные сведения об использовании ремней безопасности см. в пункте «Ремни безопасности» раздела 3.

**⚠ ВНИМАНИЕ**

Прежде чем перевести рычаг селектора в положение D (Движение) или R (Задний ход), обязательно осмотритесь вокруг и убедитесь в отсутствии поблизости людей (особенно детей).

**⚠ ВНИМАНИЕ –**

Управление транспортным средством в состоянии алкогольного или наркотического опьянения Вождение автомобиля в нетрезвом виде опасно. Вождение в нетрезвом виде — основная причина гибели людей на дорогах. Даже небольшое количество алкоголя негативно влияет на рефлексы, остроту реакции и скорость принятия решений. Управление автомобилем в состоянии наркотического опьянения не менее, а скорее даже более опасно, чем вождение в состоянии алкогольного опьянения.

(см. продолжение)

(продолжение)

Вероятность серьезной аварии намного возрастает, если водитель примет алкоголь или наркотики и поведет автомобиль.

Приняв алкоголь или наркотики, не садитесь за руль. Не садитесь в автомобиль к водителю, принимавшему алкоголь или наркотики. Воспользуйтесь услугами специально нанятого водителя или вызовите такси.

**⚠ ВНИМАНИЕ**

- Если автомобиль остановлен на месте стоянки с работающим двигателем, не нажимайте педаль акселератора на длительное время. Это может привести к перегреву двигателя или системы выпуска отработавших газов с последующим возгоранием.
- При резком торможении или повороте незакрепленные предметы могут упасть на пол и помешать работе с педалями, что может привести к дорожно-транспортному происшествию. Следите за тем, чтобы все предметы, находящиеся в автомобиле, были надежно закреплены.

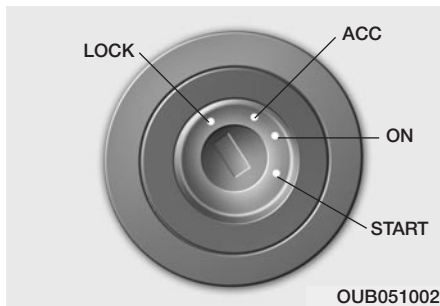
(см. продолжение)

(продолжение)

- Невнимательное отношение водителя к управлению автомобилем может привести к дорожно-транспортному происшествию. Соблюдайте осторожность при обращении с устройствами, которые отвлекают вас от управления автомобилем (например, аудиосистемой или отопителем). Водитель обязан соблюдать безопасность движения.

## ПОЛОЖЕНИЯ КЛЮЧА

### Положение ключа зажигания **LOCK**



В этом положении рулевое колесо блокируется для предотвращения угона автомобиля. Ключ из замка зажигания можно извлечь только в положении LOCK.

### **ACC (Дополнительное оборудование)**

Рулевое колесо разблокировано и возможна работа электрического оборудования автомобиля.

### **\* К СВЕДЕНИЮ**

Если ключ не поворачивается в положение ACC, покачайте рулевое колесо влево и вправо, чтобы ослабить фиксацию блокировки.

### **ON**

Перед запуском двигателя можно проверить контрольные лампы. В этом положении ключ зажигания находится после запуска двигателя.

*Чтобы предотвратить чрезмерный разряд аккумуляторной батареи, не оставляйте ключ зажигания в положении ON при неработающем двигателе.*

### **START**

Поверните ключ зажигания в положение START, чтобы запустить двигатель. Коленчатый вал будет проворачиваться до тех пор, пока ключ не будет отпущен; после этого ключ возвратится в положение ON. При этом положении ключа можно проверить контрольную лампу тормозной системы.

### **ВНИМАНИЕ –**

Ключевой выключатель зажигания

- Ни в коем случае не поворачивайте ключ в замке зажигания в положение LOCK или ACC при движении автомобиля. Это может вызвать ухудшение эффективности рулевой и тормозной систем и привести к дорожно-транспортному происшествию.
- Противоугонная блокировка рулевой колонки не является заменой стояночного тормоза. Прежде чем покинуть водительское сиденье, обязательно проследите за тем, чтобы рычаг переключения передач механической трансмиссии находился в положении передачи, а рычаг селектора автоматической трансмиссии – в положении Р (Парковка). Надежно задействуйте стояночный тормоз и остановите двигатель.

(см. продолжение)

(продолжение)

- Если не принять эти меры предосторожности, может начаться неожиданное самопроизвольное движение автомобиля.
- При движении автомобиля ни в коем случае не пытайтесь дотянуться до ключа зажигания или другого органа управления сквозь рулевое колесо. Наличие руки в этой зоне может привести к потере управления автомобилем и дорожно-транспортному происшествию с тяжелыми травмами или гибелью людей.
  - Не помещайте незакрепленные предметы в области водительского сиденья. При движении автомобиля такие предметы могут сместиться и помешать водителю управлять автомобилем, что может привести к дорожно-транспортному происшествию.

## Запуск двигателя

### **ВНИМАНИЕ**

- При управлении автомобилем обувь должна быть соответствующей. Неподходящая обувь (высокие каблуки, лыжные ботинки и пр.) может помешать вам пользоваться педалями тормоза, акселератора и сцепления (при наличии).
- Недопустимо производить пуск двигателя при нажатой педали акселератора. Может начаться самопроизвольное движение автомобиля, что создает опасность аварии.
- Дождитесь, пока частота вращения коленчатого вала придет в норму. Отпускание педали тормоза при повышенной частоте вращения коленчатого вала может вызвать неконтролируемое движение автомобиля.

**\* К СВЕДЕНИЮ –**

**Механизм переключения на низшую передачу (при наличии)**

Если Ваш автомобиль оборудован механизмом переключения на низшую передачу, встроенным в педаль акселератора, то он препятствует непреднамеренной езде с полностью открытой дроссельной заслонкой, требуя от водителя повышенного усилия для нажатия педали акселератора. Однако, если нажимать педаль с усилием, превышающим примерно 80%, автомобиль может двигаться с полностью открытой дроссельной заслонкой, и педаль акселератора будет легче нажиматься. Это не является неисправностью, а нормальное состояние.

**Запуск бензинового двигателя**

1. Убедитесь, что стояночный тормоз задействован.
2. **Механическая коробка передач:** до отказа нажмите педаль сцепления и переведите рычаг переключения передач в нейтральное положение. Поворачивая ключ зажигания в положение запуска, удерживайте нажатыми педали сцепления и тормоза.

**Автоматическая коробка передач:** переведите рычаг селектора в положение Р (Парковка). Нажмите педаль тормоза.

*Можно запустить двигатель и при нахождении трансмиссии в положении N (Нейтраль).*

3. Поверните ключ зажигания в положение START и удерживайте его до запуска двигателя (но не более 10 секунд), затем отпустите ключ.

*Следует запускать без выжимания педали акселератора.*

4. Не дожидайтесь прогрева двигателя, пока транспортное средство находится в неподвижном состоянии.

Начинайте движение со средней частотой вращения коленчатого вала. (Следует избегать резкого ускорения и замедления)

**⚠ ОСТОРОЖНО**

*Если двигатель самопроизвольно остановился во время движения, не пытайтесь перевести рычаг селектора в положение Р (Парковка). Если позволяют транспортный поток и дорожные условия, можно перевести рычаг переключения передач в положение N (Нейтраль) и, пока автомобиль движется по инерции, повернуть выключатель зажигания в положение START, чтобы попытаться перезапустить двигатель.*

**⚠ ОСТОРОЖНО**

- *Не допускайте работы стартера в течение более 10 секунд. Если двигатель остановился или не запускается, подождите 5–10 секунд, прежде чем включать стартер снова. Неправильное использование стартера может привести к его повреждению.*
- *Не поворачивайте выключатель зажигания в положение START при работающем двигателе. Это может привести к повреждению стартера.*

## КНОПКА ENGINE START/STOP (ЗАПУСКА/ОСТАНОВКИ ДВИГАТЕЛЯ) (ПРИ НАЛИЧИИ)



OFB050002L

### Кнопка ENGINE START/STOP (запуска/остановки двигателя) с подсветкой

При открывании передней двери кнопка ENGINE START/STOP (запуска/остановки двигателя) подсвечивается для удобства пользования. Подсветка гаснет примерно через 30 секунд после закрытия двери. Она также немедленно погаснет, если противоугонная система будет активизирована.

### Варианты состояния кнопки ENGINE START/STOP (запуска/остановки двигателя)

**ВЫКЛ.**



Не горит

### •Автомобиль с механической коробкой передач

Чтобы остановить двигатель (положение START/RUN) или выключить подачу питания в электросистему автомобиля (ПОЛОЖЕНИЕ ON), остановите автомобиль и нажмите кнопку ENGINE START/STOP (запуска/остановки двигателя).

### •Автомобиль с автоматической коробкой передач

Чтобы остановить двигатель (положение START/RUN) или выключить питание электросистемы автомобиля (положение ON), нажмите кнопку ENGINE START/STOP (запуска/остановки двигателя) при положении рычага селектора Р (Парковка). Если нажать кнопку ENGINE START/STOP (запуска/остановки двигателя) в то время как рычаг селектора находится не в положении Р, кнопка ENGINE START/STOP (запуска/остановки двигателя) перейдет не в состояние OFF, а в состояние ACC.

При нахождении кнопки ENGINE START/STOP (запуска/остановки двигателя) в положении OFF рулевое колесо блокируется, чтобы предотвратить угон автомобиля. Блокировка происходит при открывании двери.



### Автомобили с противоугонной блокировкой рулевой колонки

При нахождении кнопки ENGINE START/STOP (запуска/остановки двигателя) в положении OFF рулевое колесо блокируется, чтобы предотвратить угон автомобиля. Блокировка происходит при открывании двери.

Если рулевое колесо не заблокировано должным образом, при открывании водительской двери включается сигнальный зуммер. Если проблема не в этом, проверьте систему в профессиональной мастерской. Производитель рекомендует обратиться к уполномоченному производителем дилеру / сервисному партнеру.

Если кнопка ENGINE START/STOP (запуска/остановки двигателя) находится в положении OFF при открывании водительской двери, рулевое колесо не заблокируется и включится сигнал напоминания. В этом случае закройте дверь. Рулевое колесо заблокируется, а сигнал напоминания выключится.

### \* К СВЕДЕНИЮ

Если рулевое колесо не разблокируется, кнопка ENGINE START/STOP (запуска/остановки двигателя) не будет работать должным образом. Удерживая кнопку запуска и остановки двигателя нажатой, покачайте рулевое колесо из стороны в сторону, чтобы ослабить фиксацию блокировки.

- Если кнопка ENGINE START/STOP (запуска/остановки двигателя) не переходит в состояние ACC, покачайте рулевое колесо из стороны в сторону, удерживая кнопку нажатой, чтобы ослабить фиксацию блокировки.
- При переходе кнопки ENGINE START/STOP (запуска/остановки двигателя) в состояние OFF двигатель должен остановиться.

### ОСТОРОЖНО

*Остановить двигатель (состояние START/RUN) или выключить питание электросистемы автомобиля (состояние ON) можно только при неподвижном автомобиле. В аварийной ситуации можно остановить двигатель и перевести кнопку запуска и остановки двигателя в состояние ACC при движении автомобиля, нажав кнопку ENGINE START/STOP (запуска/остановки двигателя) и удерживая ее не менее 2 секунд. Того же результата можно добиться, нажав эту кнопку три раза подряд в течение 3 секунд. Если движение автомобиля продолжается, можно попытаться запустить двигатель без нажатия педали тормоза, нажав кнопку ENGINE START/STOP (запуска/остановки двигателя) при нахождении рычага селектора в положении N («Нейтраль»).*

## ACC (Дополнительное оборудование)



Оранжевый

### •Автомобиль с механической коробкой передач

При нахождении системы зажигания в режиме OFF нажмите кнопку ENGINE START/STOP (запуска/остановки двигателя), не нажимая педаль сцепления.

### •Автомобиль с автоматической коробкой передач

При нахождении системы зажигания в режиме ВЫКЛ. нажмите кнопку ENGINE START/STOP (запуска/остановки двигателя), не нажимая педаль тормоза.

Рулевое колесо разблокируется и станет возможным включение электрооборудования автомобиля.

Если кнопка ENGINE START/STOP (запуска/остановки двигателя) находится в состоянии ACC свыше 1 часа, она автоматически обесточивается для предотвращения чрезмерной разрядки аккумуляторной батареи.

## ВКЛ



Красный

### •Автомобиль с механической коробкой передач

При нахождении системы зажигания в режиме ACC нажмите кнопку ENGINE START/STOP (запуска/остановки двигателя), не нажимая педаль сцепления.

### •Автомобиль с автоматической коробкой передач

Не нажимая педаль тормоза, нажмите кнопку ENGINE START/STOP (запуска/остановки двигателя) (находящуюся в состоянии ACC).

Перед запуском двигателя можно проверить контрольные лампы. Не оставляйте кнопку ENGINE START/STOP (запуска/остановки двигателя) в положении ON на длительное время. Аккумуляторная батарея может разрядиться, поскольку двигатель не работает.

## ЗАПУСК/РАБОТА



Не горит

### •Автомобиль с механической коробкой передач

Чтобы запустить двигатель, нажмите педаль тормоза и сцепления, а затем нажмите кнопку ENGINE START/STOP (запуска/остановки двигателя). Трансмиссия при этом должна находиться в положении N (Нейтраль).

### •Автомобиль с автоматической коробкой передач

Чтобы запустить двигатель, нажмите педаль тормоза, а затем нажмите кнопку ENGINE START/STOP (запуска/остановки двигателя). Трансмиссия при этом должна находиться в положении P (Парковка) или N (Нейтраль). В целях безопасности запускайте двигатель при нахождении рычага селектора в положении P (Парковка)

### \* К СВЕДЕНИЮ

Если нажать кнопку ENGINE START/STOP (запуска/остановки двигателя), не нажав педаль сцепления (автомобили с механической коробкой передач) или педаль тормоза (автомобили с автоматической коробкой передач), двигатель не запустится, а состояние кнопки ENGINE START/STOP (запуска/остановки двигателя) будет меняться в следующем порядке:

ВЫКЛ. → АСС → ВКЛ → ВЫКЛ  
или АСС

### \* К СВЕДЕНИЮ

Если оставить кнопку ENGINE START/STOP (запуска/остановки двигателя) в положении АСС или ON на длительное время, аккумуляторная батарея может разрядиться.

### ВНИМАНИЕ

- Ни в коем случае не нажимайте кнопку ENGINE START/STOP (запуска/остановки двигателя) при движении автомобиля. Это может вызвать ухудшение эффективности рулевой и тормозной систем и привести к дорожно-транспортному происшествию.
- Противоугонная блокировка рулевой колонки не является заменой стояночного тормоза. Прежде чем покинуть водительское сиденье, проследите за тем, чтобы рычаг селектора был установлен в положение Р (Парковка). Стояночный тормоз должен быть надежно задействован, а двигатель – остановлен. Если не принять эти меры предосторожности, может начаться неожиданное самопроизвольное движение автомобиля.

(см. продолжение)

(продолжение)

- При движении автомобиля ни в коем случае не пытайтесь дотянуться до кнопки ENGINE START/STOP (запуска/остановки двигателя) или другого органа управления сквозь рулевое колесо. Наличие руки в этой зоне может вызвать потерю управления автомобилем и дорожно-транспортное происшествие с тяжелыми травмами или гибелью людей.
- Не помещайте незакрепленные предметы в области водительского сиденья. При движении автомобиля такие предметы могут сместиться и помешать водителю управлять автомобилем, что может привести к дорожно-транспортному происшествию.

## Запуск двигателя

### **⚠ ВНИМАНИЕ**

- При вождении автомобиля следует носить надлежащую обувь. неподходящая обувь (высокие каблуки, лыжные ботинки и т. п.) может помешать вам пользоваться педалями тормоза и акселератора.
- Недопустимо производить пуск двигателя при нажатой педали акселератора. Может начаться самопроизвольное движение автомобиля, что создает опасность аварии.
- Дождитесь, пока частота вращения коленчатого вала придет в норму. Отпускание педали тормоза при повышенной частоте вращения коленчатого вала может вызвать неконтролируемое движение автомобиля.

### **\* К СВЕДЕНИЮ**

- Механизм автоматического включения ускоряющей передачи (при наличии)

Если ваш автомобиль оборудован механизмом автоматического включения ускоряющей передачи в педали акселератора, то это предотвращает непреднамеренную езду с полностью открытой дроссельной заслонкой, так как водителю требуется прилагать усилия для того, чтобы выжать эту педаль. Тем не менее, если вы выжмете педаль более чем на 80%, дроссельная заслонка будет открыта полностью и на педаль акселератора будет легко нажимать. Это не является неисправностью, а нормальным состоянием.

### **Запуск бензинового двигателя**

1. Электронный ключ можно носить при себе или оставить его в автомобиле.
2. Убедитесь в том, что стояночный тормоз надежно задействован.
3. **Механическая коробка передач:** до отказа нажмите педаль сцепления и переведите рычаг переключения передач в нейтральное положение. Удерживайте педали сцепления и тормоза нажатыми до запуска автомобиля.

**Автоматическая коробка передач:** переведите рычаг селектора в положение P (Парковка). Нажмите педаль тормоза.

*Можно запустить двигатель и при нахождении трансмиссии в положении N (Нейтраль).*

4. Нажмите кнопку ENGINE START/STOP (запуска/остановки двигателя).

*Следует запускать без выжима педали акселератора.*

5. Не дожидаетесь прогрева двигателя, пока транспортное средство находится в неподвижном состоянии.

Начинайте движение со средней частотой вращения коленчатого вала. (Следует избегать резкого ускорения и замедления).

### **ОСТОРОЖНО**

**Не поворачивайте выключатель зажигания в положение START при работающем двигателе. Это может привести к повреждению стартера.**

- Даже если электронный ключ находится в автомобиле, но далеко от вас, двигатель не запустится.
- Если кнопка ENGINE START/STOP (запуска/остановки двигателя) находится в состоянии ACC или более «высоком», то при открывании любой двери

система выполняет проверку наличия электронного ключа. Если электронный ключ не в автомобиле, индикатор “” или “KEY” будет моргать или на ЖКИ загорится предупреждение «Ключ не вставлен». И если все двери будут закрыты, сигнал напоминания будет работать в течение 5 секунд. Индикатор или сигнал предупреждения отключится с началом движения автомобиля. Всегда необходимо иметь при себе электронный ключ.

### **ВНИМАНИЕ**

Двигатель запустится, только если электронный ключ находится внутри автомобиля.

Ни в коем случае не позволяйте детям и людям, незнакомым с устройством автомобиля, прикасаться к кнопке ENGINE START/STOP (запуска/остановки двигателя) и связанным с ней компонентам.

### **ОСТОРОЖНО**

**Если двигатель остановился при движении автомобиля, не пытайтесь перевести рычаг селектора в положение P (Парковка). Если позволяют транспортный поток и дорожные условия, можно перевести рычаг переключения передач в положение N (Нейтраль) и, пока автомобиль движется по инерции, нажать кнопку ENGINE START/STOP (запуска/остановки двигателя), чтобы попытаться перезапустить двигатель.**



### \* К СВЕДЕНИЮ

- Если аккумуляторная батарея разряжена или если электронный ключ не работает должным образом, двигатель можно запустить, нажав кнопку ENGINE START/STOP (запуска/остановки двигателя) электронным ключом.
- При перегорании этого предохранителя обычный запуск двигателя невозможен. Замените предохранитель новым. Если это невозможно, запустите двигатель нажатием кнопки ENGINE START/STOP (запуска/остановки двигателя) в течение 10 секунд после перевода ее в состояние ACC. Двигатель можно запустить и без нажатия педали тормоза. Однако в целях безопасности рекомендуется все же нажимать тормозную педаль при запуске двигателя.

### ⚠ ОСТОРОЖНО

*Не удерживайте кнопку ENGINE START/STOP (запуска/остановки двигателя) нажатой более 10 секунд, за исключением случая перегорания предохранителя стоп-сигналов.*

## МЕХАНИЧЕСКАЯ КОРОБКА ПЕРЕДАЧ (ПРИ НАЛИЧИИ)



### Управление механической трансмиссией (МКПП)

Механическая коробка передач имеет 6 передач переднего хода.

Рельефное изображение алгоритма переключения передач нанесено на рукоятку рычага переключения передач. Трансмиссия полностью синхронизирована на всех передачах переднего хода, поэтому переключение легко осуществляется как на повышенную, так и на пониженную передачу.

При переключении передач полностью нажмите педаль сцепления, затем плавно отпустите ее.

Если автомобиль оснащен выключателем блокировки зажигания, двигатель не запустится до тех пор, пока не будет полностью нажата педаль сцепления (при наличии)

Прежде чем перевести рычаг переключения передач в положение R (Задний ход), необходимо вывести его в нейтральное положение.

Нажмите кнопку, находящуюся непосредственно под рукояткой рычага переключения передач, наклоните рычаг влево, а затем переведите в положение R (Задний ход) до отказа.

*Прежде чем включать задний ход, обязательно полностью остановите автомобиль.*

*Ни в коем случае не допускайте работы двигателя на таких оборотах, при которых стрелка тахометра находится в красной зоне шкалы.*

### ⚠ ОСТОРОЖНО

- *При переключении с пятой на четвертую передачу следует быть внимательным, чтобы случайно не наклонить рычаг переключения в сторону и не включить вторую передачу. Нештатное переключение может привести к тому, что обороты двигателя повысятся до красной зоны на шкале тахометра. Такое превышение оборотов двигателя может привести к его повреждению.*
- *Не включайте более низкую передачу, которая более чем на 2 передачи отличается от текущей передачи; не переключайте более низкую передачу, если двигатель работает на высоких оборотах (5000 об/мин или выше). Такое переключение на более низкую передачу может стать причиной повреждения двигателя, муфты сцепления и трансмиссии.*

- В холодную погоду переключение передач может быть затруднено до тех пор, пока масло в коробке передач не прогреется. Это нормально и не причиняет вреда трансмиссии.
- Если на неподвижном автомобиле трудно включить 1-ю передачу или задний ход, выведите рычаг переключения передач в нейтральное положение и отпустите педаль сцепления. Затем полностью нажмите педаль сцепления и включите 1-ю передачу или задний ход.

### **ОСТОРОЖНО**

- *Во избежание преждевременного износа и повреждения механизма сцепления при движении автомобиля не держите ногу на педали сцепления. Кроме того, не используйте механизм сцепления для удержания автомобиля на уклоне, в ожидании разрешающего сигнала светофора и в подобных ситуациях.*

(см. продолжение)

### (продолжение)

- *Не используйте рычаг переключения передач в качестве опоры для руки при движении, т. к. это может привести к преждевременному износу переключающих вилок в трансмиссии.*
- *Начинать движение со 2-й передачи можно только на скользкой дороге во избежание повреждения сцепления.*
- *Не перегружайте автомобиль. Вождение с перегруженным автомобилем может привести к чрезмерному выделению большого количества тепла от трения на диске сцепления, что может дополнительно повредить корзину и диск сцепления.*

### **ВНИМАНИЕ**

- *Прежде чем покинуть сиденье водителя, обязательно задействуйте стояночный тормоз и остановите двигатель. Кроме того, проследите за тем, чтобы в трансмиссии была включена 1-я передача (если автомобиль остановлен на горизонтальной площадке или на подъеме) или передача заднего хода (если автомобиль остановлен на спуске). Если не принять описанные меры предосторожности в должном порядке, может начаться неожиданное самопроизвольное движение автомобиля.*
- *Не следует использовать резкое торможение двигателем (переключение на более низкую передачу) на скользких дорогах. Это может стать причиной заноса и аварии.*



### **Использование сцепления**

При переключении передач педаль сцепления следует нажать до отказа, а затем плавно отпустить. Во время движения не следует нажимать педаль сцепления без необходимости. Не держите ногу на педали сцепления во время движения. Это может привести к преждевременному износу механизма сцепления. Не пользуйтесь приемом частичного нажатия педали сцепления для удержания автомобиля на уклоне. Это приводит к преждевременному износу механизма сцепления. Для удержания автомобиля на уклоне пользуйтесь рабочим или стояночным тормозом. Не нажимайте педаль сцепления резко и многократно.

### **⚠ ОСТОРОЖНО**

**При пользовании педалью сцепления нажимайте ее до отказа. Если нажимать педаль сцепления не полностью, возможно повреждение механизма сцепления или возникновение постороннего шума в трансмиссии.**

### **⚠ ВНИМАНИЕ -**

#### **Использование сцепления**

- **Выжимайте педаль сцепления как можно сильнее. Не нажимайте педаль повторно, пока она не вернется в нормальное положение.**
- **Если педаль нажать несколько раз до того, как она вернется в нормальное положение, это может привести к повреждению системы сцепления.**
- **Не перегружайте автомобиль. В этой ситуации при старте и движении на диске сцепления выделяется слишком большое количество тепла от трения, что может дополнительно повредить корзину и диск сцепления.**
- **При старте автомобиля или движении задним ходом при отпуске педали слишком рано после переключения передачи двигатель может заглохнуть, что может привести к аварии.**

### **Понижение передачи**

Если необходимо снизить скорость в условиях транспортного затора или при движении на крутой подъем, включите более низкую передачу. Переключение на более низкую передачу снижает вероятность самопроизвольной остановки двигателя и позволяет быстрее набрать скорость после того, как это станет возможно. При движении на крутом спуске переключение на более низкую передачу способствует поддержанию безопасной скорости и продлению срока службы тормозной системы.

## Приемы безопасного вождения

- Ни в коем случае не двигайтесь под уклон «накатом» при нахождении коробки передач в нейтральном положении. Это чрезвычайно опасно. Двигайтесь только при включенной передаче.
- Не пользуйтесь исключительно тормозами. Чересчур интенсивное использование тормозов может привести к их перегреву и выходу из строя. Вместо использования тормозов при движении на спуске включайте одну из низких передач. Это позволяет использовать торможение двигателем для снижения скорости движения автомобиля.
- Перед переходом на пониженную передачу уменьшите скорость. Это позволит избежать превышения допустимых оборотов двигателя, что может привести к его повреждению.
- Снижайте скорость при боковом ветре. Это позволяет улучшить управляемость автомобиля.
- Прежде чем включать задний ход, обязательно полностью остановите автомобиль. Если этого не сделать, возможно повреждение трансмиссии.
- Будьте очень осторожны при движении по скользкой дороге. Будьте особенно внимательны при торможении, ускорении и переключении передач. Резкое изменение скорости движения автомобиля на скользкой дороге может привести к тому, что ведущие колеса потеряют сцепление с дорожным покрытием и автомобиль станет неуправляемым.

### ВНИМАНИЕ

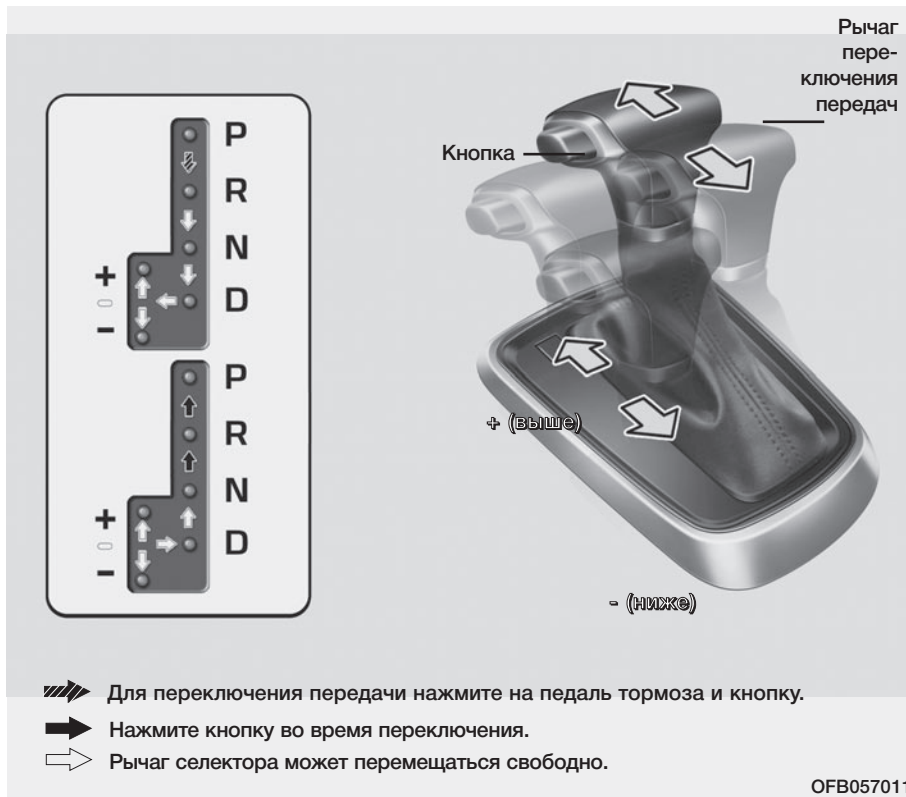
- Движение в направлении, противоположном выбранной передаче, может привести к опасной ситуации, если двигатель заглохнет, что повлияет на эффективность торможения.
- Обязательно пристегивайтесь ремнем безопасности! В случае столкновения вероятность тяжелого травмирования и гибели непристегнутого пассажира и водителя значительно повышается.
- Не превышайте безопасную скорость на поворотах или разворотах.
- Не допускайте резких движений рулевым колесом, например при перестроении или на крутом повороте.
- Риск опрокидывания значительно возрастает при потере управления на высокой скорости.

(см. продолжение)

(продолжение)

- Потеря управления нередко случается в том случае, если два или более колеса автомобиля оказываются вне проезжей части и водитель чрезмерно поворачивает рулевое колесо для возврата на дорогу.
- Если автомобиль выезжает с дороги, не совершайте резких движений рулевым колесом. Вместо этого уменьшите скорость и только после этого возвращайтесь на проезжую часть.
- Ни в коем случае не превышайте установленных скоростных ограничений.

## АВТОМАТИЧЕСКАЯ ТРАНСМИССИЯ



### Управление автоматической трансмиссией (АКПП)

В автоматической трансмиссии имеется 6 передач для движения вперед и одна – для движения задним ходом. Выбор передач происходит автоматически, в зависимости от положения рычага селектора.

### \* К СВЕДЕНИЮ

Первые несколько переключений передач на новом автомобиле или после отсоединения аккумуляторной батареи могут быть довольно жесткими. Это нормально: последовательность переключения передач будет автоматически скорректирована после нескольких переключений блоком управления трансмиссией (Transaxle Control Module, TCM) или блоком управления силовым агрегатом (Powertrain Control Module, PCM).

*Чтобы обеспечить плавную работу трансмиссии, нажимайте педаль тормоза при переводе рычага селектора из положения N (Нейтраль) в положение для движения вперед или назад.*

**⚠ ВНИМАНИЕ –**

Автомобиль с автоматической коробкой передач

- При движении в горку или вниз, всегда переключайте в положение D (Движение) для движения вперед или к R (Задний ход) для движения назад, а так же перед движением проверьте положение передачи, указанное на блоке.

Движение в направлении, противоположном выбранной передаче, может привести к опасной ситуации, если двигатель заглохнет, что повлияет на эффективность торможения.

(см. продолжение)

(продолжение)

- Прежде чем перевести рычаг селектора в положение D (Движение) или R (Задний ход), обязательно осмотритесь вокруг и убедитесь в отсутствии людей (в том числе детей).
- Прежде чем покинуть водительское сиденье, проследите за тем, чтобы рычаг селектора был установлен в положение P (Парковка). Задействуйте стояночный тормоз и остановите двигатель. Если не принять описанные меры предосторожности в должном порядке, может начаться неожиданное самопроизвольное движение автомобиля.
- Не следует использовать резкое торможение двигателем (переключение на более низкую передачу) на скользких дорогах. Это может стать причиной заноса и аварии.

**⚠ ОСТОРОЖНО**

- *Чтобы не повредить трансмиссию, не повышайте обороты двигателя при задействованных тормозах, если трансмиссия находится в положении R (Задний ход) или в любом положении для движения вперед.*
- *При остановке на уклоне не удерживайте автомобиль на месте за счет энергии двигателя. Используйте для этого рабочий или стояночный тормоз.*
- *Не выполняйте переключение из положения N (Нейтраль) или P (Парковка) в положение D (Движение) или R (Задний ход), если двигатель работает на оборотах более высоких, чем обороты холостого хода.*

### Диапазоны трансмиссии

Индикаторы на комбинации приборов отображают положение рычага селектора при нахождении системы зажигания в режиме ON.

#### Р (Парковка)

Переключение в режим Р (Парковка) выполняется только после полной остановки автомобиля. В этом положении трансмиссия блокируется, что препятствует вращению ведущих колес.

#### ВНИМАНИЕ

- Если перевести рычаг селектора в положение Р (Парковка), ведущие колеса будут заблокированы, что приведет к потере управления автомобилем.
- Не используйте положение Р (Парковка) вместо стояночного тормоза. Обязательно проследите за тем, чтобы рычаг селектора был надежно зафиксирован в положении Р (Парковка), и задействуйте стояночный тормоз.
- Ни в коем случае не оставляйте ребенка в автомобиле без присмотра

#### ОСТОРОЖНО

*Если перевести рычаг селектора в положение Р (Парковка) во время движения автомобиля, возможно повреждение трансмиссии.*

#### Р (Задний ход)

Используйте это положение для движения автомобиля задним ходом.

#### ОСТОРОЖНО

*Перед включением или выключением заднего хода обязательно полностью остановите автомобиль. Если перевести рычаг селектора в положение R (Задний ход) при движении автомобиля, можно повредить трансмиссию. Исключение составляет ситуация, описанная в параграфе «Раскачивание автомобиля» настоящего раздела.*

### N (Нейтраль)

Колеса и трансмиссия разобщены. Если не задействовать стояночный или рабочий тормоз, автомобиль будет свободно катиться даже на небольшом уклоне.

#### ВНИМАНИЕ

Ездить с рычагом переключения передач в положении N (Нейтраль) запрещено.

Тормоз двигателя не будет работать, и это приведет к аварии.

### - Парковка в N (Нейтральной передаче).

Выполняйте следующие шаги при парковке и если вы хотите, чтобы автомобиль двигался при толчке.

1. По окончании парковки нажмите на педаль тормоза и сместите рычаг передачи в положение «Паркинг» [P], зажигание должно быть включено или двигатель должен работать.
2. Если стояночный тормоз активирован, следует его деактивировать.
3. При нажатии на педаль тормоза поверните ключ зажигания в положение OFF.  
- Для автомобилей с электронным ключом зажигание может быть выключено только в том случае, если рычаг переключения передач находится в позиции «Парковка» [P].

4. Переместите рычаг переключения передач в положение [N] (Нейтраль), выжимая педаль тормоза и нажав кнопку [SHIFT LOCK RELEASE]. Таким образом, автомобиль будет двигаться под воздействием внешних сил.

#### ОСТОРОЖНО

- *За исключением случаев парковки на нейтральной передаче, всегда паркуйте автомобиль на [P] (Парковка) в целях безопасности, а также задействуйте ручной тормоз.*
- *Перед парковкой на [N] (Нейтральной) передаче в первую очередь убедитесь в том, что поверхность для парковки ровная и плоская. Не паркуйте на Нейтральной [N] передаче возле уклонов и спусков.  
Если автомобиль будет припаркован и оставлен на Нейтральной передаче [N], это может привести к его смещению, серьезным повреждениям и травмам.*

### **D (Движение)**

Это нормальное положение, при котором обеспечивается движение вперед. Трансмиссия автоматически переключается через последовательность из 6 передач, обеспечивая наибольшую экономию топлива и мощности.

Если необходимо получить дополнительную мощность (например, при обгоне или на крутом подъеме), нажмите педаль акселератора до отказа. При этом в трансмиссии произойдет автоматическое переключение на одну из более низких передач.

### **\* К СВЕДЕНИЮ**

Всегда полностью останавливайте автомобиль перед переключением на **D** (движение).



### **Ручной режим**

В движении или нет, включение ручного режима производится переводом рычага из положения **D** в сектор ручного режима управления. Для возврата в режим **D** (Движение) верните рычаг в основной сектор.

Ручной режим позволяет при перемещении рычага вперед и назад выбирать требуемый для конкретных условий диапазон передач. В отличие от механической трансмиссии ручной режим позволяет переключать передачи при выжатой педали акселератора.

### **Использование рычага переключения передач**

**Вверх (+):** Для перехода на следующую повышенную передачу однократно толкните рычаг вперед.

**- (Вниз):** Для перехода на следующую пониженную передачу однократно оттяните рычаг назад.

### **\* К СВЕДЕНИЮ**

- В ручном режиме водитель должен переключать передачи в соответствии с дорожной обстановкой и следить за тем, чтобы обороты двигателя не поднимались до красной зоны по тахометру.
- В ручном режиме могут быть выбраны только 6 передних передач. Для движения задним ходом или для парковки автомобиля переведите рычаг селектора в положение **R** (Задний ход) или **P** (Парковка), в зависимости от обстоятельств.

(см. продолжение)



(продолжение)

- В ручном режиме переход на пониженные передачи при замедлении автомобиля происходит автоматически. При остановке автомобиля автоматически включается 1-я передача.
- В ручном режиме, когда обороты двигателя приближаются к красной зоне, передачи автоматически повышаются.
- Для поддержания характеристик автомобиля и безопасности на необходимом уровне система переключения передач при работе рычагом переключения передач.
- При движении по скользкой дороге толкните рычаг селектора вперед в положение + (выше). Это приведет к переключению трансмиссии на 2-ю передачу, более пригодную для плавного движения по скользкой дороге. Для обратного переключения на 1-ю передачу оттяните рычаг селектора в сторону символа - (ниже).

### **Система блокировки переключения (при наличии)**

В целях безопасности автоматическая трансмиссия оснащена системой блокировки переключения, которая предотвращает переключение трансмиссии из положения P (Парковка) в положение R (Задний ход).

Чтобы переключить коробку передач из положения P (Парковка) в положение R (Задний ход):

1. Нажмите и удерживайте педаль тормоза.
2. Переместите рычаг переключения передач.

### **⚠ ВНИМАНИЕ**

Переключая трансмиссию в любое положение из положения P (Парковка), обязательно нажимайте педаль тормоза. Это позволит избежать нежелательного движения автомобиля, которое может привести к травмированию людей, находящихся поблизости автомобиля или внутри него.



OFB057021

Если педаль тормоза многократно нажимать и отпускать, когда рычаг переключения передач находится в положении P (Парковка), может быть слышен дребезжащий звук возле рычага переключения передач. Это нормальное состояние.

## Отключение блокировки переключения передач

Если рычаг переключения передач невозможно перевести из положения Р (Парковка) в положение R (Задний ход) при нажатой педали тормоза, продолжайте нажимать педаль и выполните следующие операции:

1. Переведите выключатель зажигания в положение LOCK или OFF.
2. Задействуйте стояночный тормоз.
3. Нажмите кнопку снятия блокировки переключения передач.
4. При нажатой кнопке снятия блокировки переключения передач переведите рычаг селектора в необходимое положение.
5. Если рычаг переключения передач не перемещается даже после выполнения этой процедуры, обратитесь в профессиональную мастерскую для проверки системы. Производитель рекомендует посетить уполномоченного производителем дилера / сервисного партнера.

## Приемы безопасного вождения

- Не переводите рычаг селектора из положения Р (Парковка) или N (Нейтраль) в какое бы то ни было положение, если педаль акселератора нажата.
- Не переводите рычаг селектора в положение Р (Парковка) во время движения.
- Прежде чем перевести рычаг селектора в положение D (Движение) или R (Задний ход), обязательно полностью остановите автомобиль.
- Ни в коем случае не выключайте передачу при движении под уклон. Это может быть чрезвычайно опасно. При движении автомобиля обязательно должна быть включена передача.
- Не злоупотребляйте тормозами. Чересчур интенсивное использование тормозов может привести к их перегреву и выходу из строя. Вместо использования тормозов при движении на спуске уменьшите скорость и включите одну из низких пере-

дач. Это позволяет использовать торможение двигателем для замедления автомобиля.

- Перед переходом на пониженную передачу уменьшите скорость. Иначе более низкая передача может не включиться.
- Обязательно пользуйтесь стояночным тормозом. Не надейтесь на то, что установка трансмиссии в положение Р (Парковка) гарантирует неподвижность автомобиля.
- Будьте очень осторожны при движении по скользкой дороге. Будьте особенно внимательны при торможении, ускорении и переключении передач. Резкое изменение скорости движения автомобиля на скользкой дороге может привести к тому, что ведущие колеса потеряют сцепление с дорожным покрытием и автомобиль станет неуправляемым.
- Оптимальные рабочие характеристики и экономичность обеспечиваются при плавном нажатии и отпуске педали акселератора.

### **⚠ ВНИМАНИЕ**

- Обязательно пристегивайтесь ремнем безопасности! В случае столкновения вероятность тяжелого травмирования и гибели непристегнутого пассажира и водителя значительно повышается.
- Не превышайте безопасную скорость на поворотах или разворотах.
- Не допускайте резких движений рулевым колесом, например при перестроении или на крутом повороте.
- Риск опрокидывания значительно возрастает при потере управления на высокой скорости.

(см. продолжение)

(продолжение)

- Потеря управления нередко случается в том случае, если два или более колеса автомобиля оказываются вне проезжей части и водитель чрезмерно поворачивает рулевое колесо для возврата на дорогу.
- Если автомобиль выезжает с дороги, не совершайте резких движений рулевым колесом. Вместо этого уменьшите скорость и только после этого возвращайтесь на проезжую часть.
- Ни в коем случае не превышайте установленных скоростных ограничений.

### **⚠ ВНИМАНИЕ**

Если автомобиль самопроизвольно остановился в снегу, грязи, песке и т. п., можно попытаться «раскачать» его попеременными движениями вперед и назад. Не пытайтесь раскачивать автомобиль таким образом, если рядом с ним находятся люди или какие-либо объекты. Неожиданно высвобожденный в результате раскачивания автомобиль, двигаясь вперед или назад, может причинить травму находящемуся поблизости человеку или повредить какой-либо объект.

### **Трогание с места на крутом уклоне**

Чтобы тронуться с места на крутом подъеме, нажмите педаль тормоза и переведите рычаг селектора в положение D (Движение). Выберите соответствующую передачу в зависимости от массы груза и крутизны уклона и отпустите стояночный тормоз. Плавно нажимая педаль акселератора, отпустите педаль тормоза.

**При ускорении после остановки на крутом холме транспортное средство может откатываться назад. Смещение рычага переключения передач на 2 (2-ю передачу) поможет предотвратить скатывание автомобиля назад.**

## **ТОРМОЗНАЯ СИСТЕМА**

### **Гидроусилитель тормозов**

Ваш автомобиль оснащен тормозами с усилителем. Регулировка тормозных механизмов в процессе нормальной эксплуатации осуществляется автоматически.

Если усилитель тормозов прекратит работу (например, из-за остановки двигателя или по иной причине), остановить автомобиль будет все-таки можно, но для этого придется приложить к тормозной педали более значительное усилие, чем обычно. Тормозной путь при этом несколько увеличится.

Если двигатель остановлен, то запас усиления тормозов постепенно уменьшается при каждом нажатии тормозной педали. Если усилитель тормозов не действует, не качайте педаль тормоза.

Качание тормозной педали целесообразно применять только для сохранения управляемости автомобиля на скользком дорожном покрытии.

### **⚠ ВНИМАНИЕ – Тормоза**

- **Не держите ногу на педали тормоза во время движения. Это приводит к перегреву тормозов, чрезмерному износу тормозных накладок и колодок, а также к увеличению тормозного пути.**
- **При спуске по длинному или крутому склону, чтобы постоянно не пользоваться тормозом, перейдите на пониженную передачу. Длительное использование тормозов может привести к перегреву тормозных механизмов и временному снижению эффективности тормозной системы.**

**(см. продолжение)**

(продолжение)

- Намокание тормозов может негативно отразиться на эффективности замедления автомобиля; также возможен односторонний увод автомобиля. Легкое притормаживание позволит определить, снизилась ли эффективность тормозной системы. Обязательно проверяйте тормоза таким образом после движения по глубокой воде. Чтобы просушить тормозные механизмы, слегка притормозите на безопасной скорости несколько раз, пока работа тормозной системы не вернется в норму.
- Перед поездкой запомните положение педалей тормоза и акселератора. Если не запомнить положение педалей акселератора и тормоза перед поездкой, можно по ошибке нажать педаль акселератора вместо педали тормоза. Это может привести к дорожно-транспортному происшествию.

### *Действия при отказе тормозной системы*

В случае отказа рабочих тормозов при движении автомобиля в качестве средства аварийной остановки можно использовать стояночный тормоз. Тормозной путь при этом будет гораздо длиннее, чем обычно.

#### **ВНИМАНИЕ –**

**Стояночный тормоз**  
Задействование стояночного тормоза при движении автомобиля с обычной скоростью может привести к потере управления автомобилем. Если задействовать стояночный тормоз для остановки автомобиля необходимо, соблюдайте предельную осторожность.

### *Индикатор износа дисковых тормозов*

Ваш автомобиль оснащен дисковыми тормозами.

Если тормозные колодки слишком изношены и требуют замены, передние или задние тормозные механизмы начинают издавать предупредительный звук высокого тона (скрип). На слух можно определить, проявляется ли этот звук временно, или же он возникает при каждом нажатии педали тормоза.

Имейте в виду, что при некоторых погодных условиях или в определенных режимах движения скрип тормозов может возникать и при исправных тормозных механизмах (например, при их первоначальном торможении или при легком торможении). Это нормальная ситуация, которая не указывает на неполадку тормозной системы.

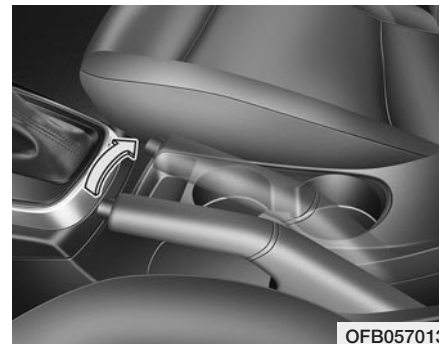
**⚠ ОСТОРОЖНО**

- Во избежание дорогостоящего ремонта тормозной системы не эксплуатируйте автомобиль с чрезмерно изношенными тормозными колодками.
- Менять передние или задние тормозные колодки необходимо комплектом.

**⚠ ВНИМАНИЕ** – Тормоза  
Предупреждающий звук износа тормозных механизмов указывает на необходимость обслуживания автомобиля. Если игнорировать звуковое предупреждение, возможно ухудшение рабочих характеристик тормозной системы, что может привести к тяжелому дорожно-транспортному происшествию.

**Задние барабанные тормоза (при наличии)**

В задних барабанных тормозах нет индикаторов износа. Поэтому проверьте накладки тормозных колодок в задних барабанных тормозах, если их тормозные механизмы издают скребущий звук. Кроме того, проверяйте задние тормозные механизмы при замене или перестановке колес, а также при замене колодок в передних тормозных механизмах.



OFB057013

**Стояночный тормоз**

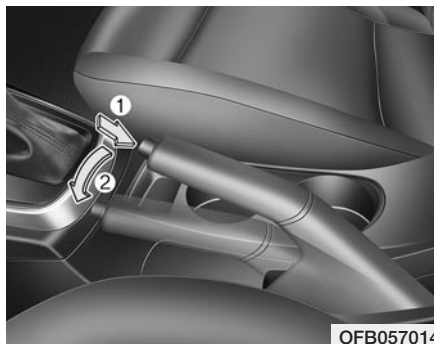
**Задействование стояночного тормоза**

Чтобы задействовать стояночный тормоз, нажмите тормозную педаль и поднимите рычаг стояночного тормоза до упора.

Кроме того, при остановке на крутом уклоне рекомендуется устанавливать рычаг переключения передач в положение самой низкой передачи (для автомобилей с механической коробкой передач), а рычаг селектора – в положение Р (Парковка) (для автомобилей с автоматической коробкой передач).

### **⚠ ОСТОРОЖНО**

- *Движение с задействованным стояночным тормозом вызывает ускоренный износ тормозных накладок и барабанов.*
- *Не применяйте стояночный тормоз во время движения автомобиля, за исключением аварийных ситуаций. Это может привести к повреждению систем автомобиля и создать угрозу безопасности движения.*



### **Отпускание стояночного тормоза**

Чтобы отпустить стояночный тормоз, нажмите тормозную педаль и слегка поднимите рычаг стояночного тормоза. Затем нажмите кнопку разблокирования (1) и, удерживая ее нажатой, опустите рычаг стояночного тормоза (2).

Если стояночный тормоз не отпускается или отпускается не полностью, обратитесь в профессиональную мастерскую для проверки системы. Производитель рекомендует посетить уполномоченного производителем дилера / сервисного партнера.

### **⚠ ВНИМАНИЕ**

- Во избежание самопроизвольного движения оставленного без присмотра автомобиля не используйте рычаг переключения передач в качестве замены стояночного тормоза. Задействуйте стояночный тормоз и переведите рычаг селектора в положение Р (Парковка), если автомобиль оборудован автоматической трансмиссией.
- Не позволяйте человеку, не ознакомленному с правилами пользования автомобилем, прикасаться к рычагу стояночного тормоза. Случайное выключение стояночного тормоза может привести к тяжелой травме.

(см. продолжение)

(продолжение)

- Находящийся на стоянке автомобиль должен быть надежно зафиксирован стояночным тормозом, что позволит исключить самопроизвольное движение автомобиля (такое движение может привести к травмированию людей, находящихся в автомобиле, или пешеходов).



WK-23

Проверьте контрольную лампу тормозной системы при включении зажигания (не запуская двигатель). Если стояночный тормоз задействован, эта лампа должна гореть при нахождении выключателя зажигания в положениях START и ON.

Прежде чем начать движение, проследите за тем, чтобы стояночный тормоз был полностью отпущен, а лампа погасла.

Если контрольная лампа тормозной системы не гаснет после отпускания стояночного тормоза при работающем двигателе, возможна неисправность тормозной системы. Такая ситуация требует пристального внимания.

Если возможно, немедленно прекратите движение. Если это невозможно, предельно осторожно выведите автомобиль в такое место, где его можно будет безопасно остановить и обратиться в ремонтную мастерскую.

- Если автомобиль оборудован автоматической коробкой передач, не допускайте самопроизвольного движения автомобиля вперед. Чтобы предотвратить самопроизвольное движение автомобиля вперед, нажмите и удерживайте педаль тормоза при остановленном автомобиле.



- Соблюдайте осторожность при остановке на уклоне. Задействуйте стояночный тормоз и переведите рычаг переключения передач в положение Р (на автомобиле с автоматической коробкой передач), или в положение 1-й передачи или заднего хода (на автомобиле с механической коробкой передач). На спуске поверните передние колеса к бордюроному камню, чтобы предотвратить самопроизвольное движение автомобиля. На подъеме поверните передние колеса в противоположную сторону от бордюрного камня, чтобы предотвратить скатывание автомобиля. При отсутствии бордюрного камня, или если необходимо предотвратить самопроизвольное движение автомобиля для других целей, заблокируйте колеса.
- В некоторых условиях может произойти примерзание стояночного тормоза во включенном состоянии. Чаще всего это происходит при скоплении снега или льда на задних тормозных механизмах, а также при намокании тормозных механизмов. Если существует риск замерзания стояночного тормоза, воспользуйтесь им только в качестве временной меры: установите рычаг селектора в положение Р (Парковка, автоматическая трансмиссия) или на первую передачу или заднего хода и заблокируйте задние колеса, чтобы предотвратить самопроизвольное движение автомобиля. Затем отпустите стояночный тормоз.
- Не удерживайте автомобиль на уклоне с помощью педали акселератора. Это может привести к перегреву трансмиссии. Используйте для этого только тормозную педаль или стояночный тормоз.

### Антиблокировочная система тормозов (ABS)

#### ВНИМАНИЕ

Система ABS (или ESP) не предотвращает дорожно-транспортные происшествия, вызванные непродуманными или опасными действиями водителя. Несмотря на то, что упомянутая система повышает эффективность управления автомобилем в случае резкого торможения, поддерживайте безопасную дистанцию между своим автомобилем и автомобилем, движущимся впереди вас. В экстремальных дорожных условиях следует обязательно снижать скорость автомобиля.

При некоторых дорожных условиях тормозной путь автомобиля, оборудованного антиблокировочной системой тормозов

(см. продолжение)

(продолжение)

(или электронной системой стабилизации), может быть длиннее по сравнению с тормозным путем автомобиля, не оборудованного такой системой.

В нижеперечисленных ситуациях следует снижать скорость движения автомобиля:

- При движении по неровным дорогам, дорогам с гравийным покрытием или заснеженным дорогам.
- На колеса установлены цепи противоскольжения.
- При движении по дорогам с выбоинами или ямами, либо с перепадами дорожного покрытия по высоте.

Не пытайтесь проверять характеристики безопасности автомобилей, оборудованных ABS или системой ESC, на высокой скорости или на крутом повороте. Это опасно для самого водителя и для окружающих.

В системе ABS постоянно ведется наблюдение за частотой вращения колес. Если возникает опасность блокирования колес, система ABS начинает периодически регулировать тормозное усилие, поступающее на тормозные механизмы колес.

При торможении в условиях, при которых возможно блокирование колес, можно услышать тикающий звук со стороны тормозных механизмов или ощутить толчки со стороны тормозной педали. Это признаки нормальной работы ABS.

Чтобы обеспечить максимальную эффективность системы ABS в чрезвычайной ситуации, не пытайтесь самостоятельно дозировать тормозное усилие и не применяйте прерывистое торможение. Нажмите тормозную педаль как можно сильнее или с такой силой, которой требует создавшаяся ситуация, и предоставьте регулирование тормозного усилия системе ABS.

## \* К СВЕДЕНИЮ

При трогании с места после запуска двигателя в моторном отсеке может быть слышен щелчок. Это нормально и является признаком исправной работы антиблокировочной системы тормозов.

- Даже при наличии антиблокировочной системы тормозов для остановки автомобиля требуется достаточное расстояние. Обязательно поддерживайте безопасную дистанцию до следующего впереди автомобиля.
- Снижайте скорость перед крутым поворотом. Антиблокировочная тормозная система не в состоянии предотвратить дорожно-транспортные происшествия, возникающие из-за превышения скорости.
- На рыхлом или неровном дорожном покрытии тормозной путь автомобиля с антиблокировочной системой тормозов может быть длиннее, чем у автомобиля, не оборудованного такой системой.



W-78

**⚠ ОСТОРОЖНО**

- *Постоянное свечение контрольной лампы ABS указывает на неисправность этой системы. Однако штатная тормозная система при этом будет работать нормально.*

*(см. продолжение)*

*(продолжение)*

- *Контрольная лампа системы ABS загорается примерно на 3 секунды после включения зажигания. В это время выполняется самодиагностика системы ABS. Если неисправности не обнаружены, контрольная лампа гаснет. Если контрольная лампа не гаснет, возможно, в ABS имеется неисправность. В этом случае проверьте систему в профессиональной мастерской. Производитель рекомендует обратиться к уполномоченному производителем дилеру / сервисному партнеру.*

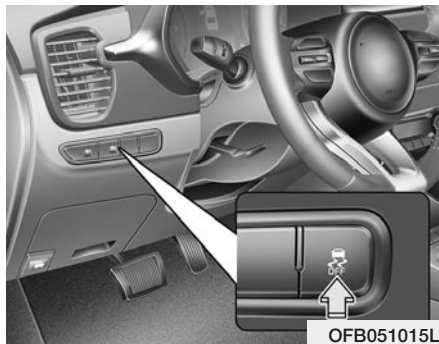
**⚠ ОСТОРОЖНО**

- *При движении по дорогам, покрытие которых обеспечивает слабое сцепление с ведущими колесами (например, покрытые льдом дороги), при постоянном применении тормозов, система ABS будет работать постоянно, что может привести к включению контрольной лампы системы ABS. В этом случае сверните в безопасное место, остановите автомобиль и выключите двигатель.*
- *Снова запустите двигатель. Если контрольная лампа ABS погаснет, то антиблокировочная система исправна. В противном случае система ABS неисправна. В этом случае проверьте систему в профессиональной мастерской. Производитель рекомендует обратиться к уполномоченному производителем дилеру / сервисному партнеру.*

## \* К СВЕДЕНИЮ

При запуске двигателя от внешнего источника питания в случае чрезмерной разрядки аккумуляторной батареи двигатель может работать неустойчиво, а контрольная лампа системы ABS может гореть постоянно. Это происходит из-за низкого напряжения АКБ. Это не указывает на неисправность ABS.

- Не применяйте прерывистое торможение!
- Зарядите АКБ перед поездкой на автомобиле.



## Электронная система динамической стабилизации (ESC)

Электронная система динамической стабилизации (ESC) способствует сохранению устойчивости автомобиля на поворотах. Система ESC сравнивает направление, заданное рулевой системой, и фактическое направление движения.

Система ESC регулирует тормозное усилие, прикладываемое к отдельным колесам, и вмешивается в систему управления двигателем с целью сохранения устойчивости автомобиля.

## ⚠ ВНИМАНИЕ

Ни в коем случае не превышайте скорость, допустимую в конкретной дорожной обстановке, а также не двигайтесь слишком быстро на крутых поворотах. Электронная система стабилизации (ESP) не предотвращает дорожно-транспортные происшествия. Избыточная скорость в крутых поворотах, резкое маневрирование и гидропланирование на мокрой дороге могут привести к тяжелым дорожно-транспортным происшествиям. Только разумный, внимательный водитель в состоянии предотвратить ДТП, избегая маневров, которые могут привести к потере управления автомобилем. Несмотря на наличие системы ESC, соблюдайте обычные правила предосторожности при вождении (включая правильный выбор скорости согласно дорожной ситуации).

Электронная система динамической стабилизации (ESC) – это электронная система, предназначенная для того, чтобы помочь водителю сохранить контроль над автомобилем при неблагоприятных условиях движения. Наличие этой системы не отменяет необходимости соблюдать правила безопасного вождения. На способность системы ESC предотвратить потерю управления влияют многие факторы, включая скорость движения, дорожные условия и манеру управления, присущую водителю. В любом случае водитель несет ответственность за соблюдение безопасной скорости движения на поворотах и обеспечение разумного страховочного запаса.

При торможении в условиях, при которых возможно блокирование колес, можно услышать тикающий звук со стороны тормозных механизмов или ощутить толчки со стороны тормозной педали. Это признаки нормальной работы системы ESC.

### **\* К СВЕДЕНИЮ**

При трогании с места после запуска двигателя в моторном отсеке может быть слышен щелчок. Это нормально и является признаком исправной работы электронной системы стабилизации.

### **Работа ESC**

#### **Условие активации системы ESC**



- При включении зажигания индикатор системы ESC и индикатор отключения системы ESC включается примерно на 3 секунды, после чего система ESC активируется.
- Чтобы отключить систему ESC, нажмите кнопку отключения системы ESC (при этом загорится индикатор отключения системы ESC). Чтобы включить систему ESC, нажмите кнопку отключения системы ESC повторно (индикатор отключения системы ESC погаснет).
- При запуске двигателя может быть слышен легкий тикающий звук. Этот звук сопровождает процесс самопроверки, которую выполняет система ESC, и не является признаком неисправности.

### Во время работы

Срабатывание системы ESC сопровождается миганием индикатора ESC в описанных ниже условиях:

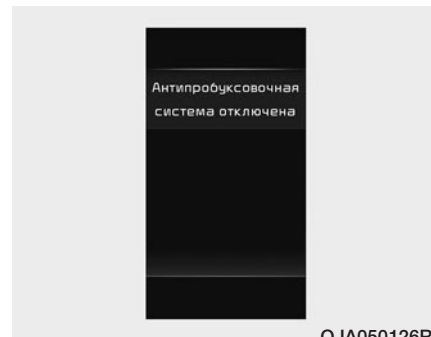


- Если электронная система стабилизации работает должным образом, движение автомобиля может сопровождаться легкой пульсацией. Это следствие управления тормозной системой и не является отклонением от нормы.
- При движении по грязной или скользкой дороге частота вращения коленчатого вала может не увеличиваться, даже если нажать педаль акселератора до упора. Это необходимо для поддержания курсовой устойчивости и должного сцепления шин с дорожным покрытием и не является отклонением от нормы.

### Система ESC выключена



Отмена работы системы ESC:



OJA050126RU

#### • Состояние 1

Кратковременно нажмите кнопку ESC OFF (ESC выкл.) (загорится индикатор ESC OFF и будет выведено сообщение). В этом состоянии управление двигателем не осуществляется. Другими словами, функция регулирования тягового усилия не работает, а работает только функция управления тормозами.



### ● Состояние 2

Нажмите кнопку ESC OFF (ESC выкл.) и удерживайте ее более 3 секунд. Загорится индикатор ESC OFF (ESC выкл.), будет выведено сообщение и будет подан звуковой сигнал предупреждения об отключении системы ESC. В этом состоянии управление двигателем и тормозами не осуществляется. Контроль устойчивости транспортного средства более не выполняется.

Если при выключенной системе ESC повернуть выключатель зажигания в положение LOCK (OFF), система ESC останется выключенной. При очередном запуске двигателя система ESC автоматически включится снова.



### *Индикаторы*

Если система ESC работает нормально, то при включении зажигания ее индикатор загорается и через некоторое время гаснет.

Индикатор системы ESC мигает, если система ESC вступает в работу, или горит постоянно при наличии неисправности в системе ESC.

Индикатор ESC OFF загорается при выключении системы ESC кнопкой.

**⚠ ОСТОРОЖНО**

*Если на автомобиле установлены колеса или шины различного размера, система ESC может функционировать неправильно. При замене шин следите за тем, чтобы их размер соответствовал размеру шин, установленных на автомобиль на заводе.*

**⚠ ВНИМАНИЕ**

Электронная система стабилизации предназначена лишь для помощи водителю; при движении по извилистым, заснеженным или обледенелым дорогам соблюдайте обычные меры предосторожности. Если индикатор системы ESC мигает, или если дорога скользкая, поддерживайте меньшую скорость движения и не пытайтесь повысить ее.

**Использование функции отключения системы ESC**

**Во время движения**

- Систему ESC не следует отключать без крайней необходимости.
- Для отключения системы ESC во время движения нажмите кнопку ESC OFF на горизонтальном участке дороги.

Ни в коем случае не нажимайте кнопку отключения системы ESC при работе системы ESC (если индикатор ESC мигает).

Если систему ESC отключить во время ее работы, можно потерять управление автомобилем.

**\* К СВЕДЕНИЮ**

- Отключите систему ESC при испытании автомобиля на динамометре (индикатор отключения системы ESC должен загореться).
- Выключение системы ESC не влияет на работу тормозной системы.

**⚠ ВНИМАНИЕ**

Ни в коем случае не нажимайте кнопку отключения системы ESC при работающей системе.

Если систему ESC отключить во время ее работы, возможна потеря управления автомобилем.

Для отключения системы ESC во время движения нажмите кнопку ESC OFF на горизонтальном участке дороги.



## Система помощи при трогании на уклоне (НАС)

Система помощи при трогании на уклоне (НАС) — это функция комфорта. Основной целью является предотвращение скатывания автомобиля назад при езде по подъему в гору или на уклоне. НАС сдерживает нарастание давления во время процесса остановки в течение 2 секунд после отпущения педали тормоза.

В период поддержания давления у водителя достаточно времени для того, чтобы нажать на педаль акселератора и тронуться с места.

Тормозное давление снижается, как только система обнаруживает намерение водителя тронуться с места.

### ВНИМАНИЕ

НАС обычно активируется только на 2 секунды. Водителю следует соблюдать осторожность во избежание откатывания назад, что может привести к столкновению с предметами или людьми, когда водитель может почувствовать непреднамеренное скатывание назад при движении по холму из-за недостаточного удержания давления тормоза, создаваемого водителем во время остановки.


### \* К СВЕДЕНИЮ

- Система НАС не действует, если рычаг селектора находится в положении Р (Парковка) или N (Нейтраль).
- Система НАС срабатывает даже при выключенной электронной системе ESC, но если ESC неисправна, НАС не работает.

## Система управления стабилизацией транспортного средства (VSM)


Данная система улучшает устойчивость транспортного средства, а также его управляемость при езде по скользкой дороге, в случае если автомобиль обнаружил изменения в коэффициенте сцепления между правыми и левыми колесами при торможении.

### *Работа системы VSM*


Срабатывание системы VSM сопровождается миганием индикатора ESC ().

Если электронная система стабилизации работает должным образом, движение автомобиля может сопровождаться легкой пульсацией. Это следствие управления тормозной системой и не является отклонением от нормы.

**Система VSM не функционирует в следующих ситуациях:**

- Движение на подъеме или спуске.
- Движение задним ходом.
- Световой индикатор ESC ВЫКЛ. () на комбинации приборов не гаснет.
- Световой индикатор EPS на комбинации приборов не гаснет.


#### ***Работа системы VSM***

Если вы нажмете кнопку выключения ESC, VSM также будет отменен и загорится индикаторная лампа ESC ()

Чтобы включить систему VSM, нажмите кнопку еще раз. Индикатор ESC OFF гаснет.

#### ***Индикатор неисправности***

VSM может быть деактивирован в случае, даже если вы не отменили работу VSM путем нажатия кнопки выключения ESC. Это говорит об обнаружении неисправности где-то в системе электрического усилителя рулевого управления или в системе VSM.

Если индикаторная лампа ESC () или предупредительный сигнал EPS не гаснет, проверьте систему в профессиональной мастерской. Производитель рекомендует обратиться к уполномоченному производителем дилеру / сервисному партнеру.

#### **\* К СВЕДЕНИЮ**

- Система VSM рассчитана на работу при более чем 15 км/ч и поворотах.
- VSM функционирует при более чем 30 км/ч, если автомобиль тормозит на неровной дороге. Неровная дорога — это дорога, которая состоит из поверхностей с разными силами трения.

### ВНИМАНИЕ

- Наличие системы управления стабилизацией автомобиля не отменяет необходимости соблюдать правила безопасного вождения, она является только дополнением. Водитель обязан убедиться в скорости и в расстоянии до впередиидущего автомобиля. Во время езды всегда крепко держите рулевое колесо.
- Ваш автомобиль рассчитан на функционирование в зависимости от намерений водителя, даже если установлена система управления стабилизацией автомобиля. Всегда соблюдайте обычные правила предосторожности при вождении (включая правильный выбор скорости согласно дорожной ситуации: сложным погодным условиям или скользкой дороге).

(см. продолжение)

(продолжение)

- Если на автомобиле установлены колеса или шины различного размера, система VSM может функционировать неправильно. При замене шин следите за тем, чтобы их размер соответствовал размеру шин, установленных на автомобиль на заводе.

### Сигнал предупреждения об экстренном торможении (ESS)

Сигнал экстренного торможения служит для предупреждения водителей, следующих сзади вас, о резком торможении или об активации системы ABS при торможении. (Эта функция срабатывает при скорости автомобиля свыше 55 км/ч и замедлении автомобиля более 7 м/с<sup>2</sup>, или при активации системы ABS в случае экстренного торможения.)

Если скорость автомобиля ниже 40 км/ч и ABS деактивируется, или ситуация внезапной остановки закончилась, стоп-сигнал прекратит мигать.

### ОСТОРОЖНО

*Система сигнала экстренного торможения не действует, если включена аварийная световая сигнализация.*

## Приемы безопасного торможения

### **⚠ ВНИМАНИЕ**

- Покидая автомобиль, оставленный на стоянке, задействуйте стояночный тормоз и переведите трансмиссию автомобиля в положение парковки. Если на автомобиле с задействованным стояночным тормозом не включить парковочное положение трансмиссии, возможно самопроизвольное движение автомобиля, которое может привести к травмированию водителя или окружающих людей.
- Находящийся на стоянке автомобиль следует надежно зафиксировать стояночным тормозом, что позволит исключить самопроизвольное движение автомобиля (такое движение может привести к травмированию людей, находящихся в автомобиле, или пешеходов).

- Перед выездом со стоянки убедитесь в том, что стояночный тормоз не задействован, а индикатор стояночного тормоза не горит.

- При некоторых условиях движения тормозные механизмы могут намокнуть. Возможно намокание тормозных механизмов и при мойке автомобиля. Намокшие тормоза опасны! При намокших тормозных механизмах тормозной путь автомобиля значительно увеличивается. Кроме того, намокание тормозных механизмов может вызвать увод автомобиля от прямолинейного движения.

Чтобы просушить тормозные механизмы, слегка притормозите несколько раз до тех пор, пока работа тормозов не вернется в норму. При этом сохраняйте контроль над автомобилем. Если тормозная система не начнет работать нормально, остановите автомобиль при первой безопасной возможности и обратитесь за помощью в профессиональную мастерскую.

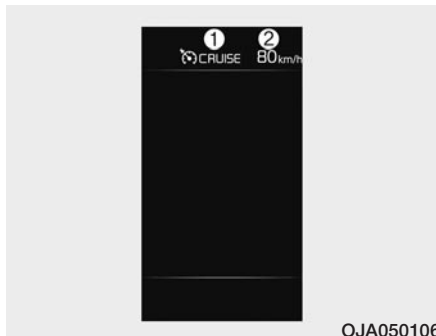
Производитель рекомендует обратиться к уполномоченному производителем дилеру / сервисному партнеру.

- Не применяйте движение «накатом» (при выключенной передаче) на крутых спусках. Это чрезвычайно опасно. Передача должна быть включена постоянно. Для снижения скорости пользуйтесь тормозом, затем включите более низкую передачу, чтобы использовать торможение двигателем для поддержания безопасной скорости.
- Не пользуйтесь тормозной педалью слишком часто. Держать ногу на тормозной педали во время движения опасно, так как при этом возможен перегрев тормозных механизмов и снижение эффективности тормозной системы. Кроме того, такая манера вождения приводит к ускоренному износу компонентов тормозной системы.
- Если во время движения упало давление в шине, осторожно притормаживайте и поддерживайте прямолинейное движение

при снижении скорости. Как только скорость движения уменьшится до безопасной величины, сверните с дороги и остановите автомобиль в безопасном месте.

- Если автомобиль оборудован автоматической коробкой передач, не допускайте самопроизвольного движения автомобиля вперед. Чтобы предотвратить самопроизвольное движение автомобиля вперед, нажмите и удерживайте педаль тормоза при остановленном автомобиле.
- Соблюдайте осторожность при остановке на уклоне. Задействуйте стояночный тормоз и переведите рычаг селектора в положение Р (Парковка). На спуске поверните передние колеса к бордюроному камню, чтобы предотвратить самопроизвольное движение автомобиля. На подъеме поверните передние колеса в противоположную от бордюроного камня сторону, чтобы предотвратить самопроизвольное движение автомобиля. При отсутствии бордюроного камня, или если необходимо предотвратить самопроизвольное движение автомобиля для других целей, заблокируйте колеса.
- В некоторых условиях может произойти примерзание стояночного тормоза во включенном состоянии. Чаще всего это происходит при скоплении снега или льда на задних тормозных механизмах, а также при намокании тормозных механизмов. Если существует риск замерзания стояночного тормоза, воспользуйтесь им только в качестве временной меры: установите рычаг селектора в положение Р (Парковка) и заблокируйте задние колеса, чтобы предотвратить самопроизвольное движение автомобиля. Затем отпустите стояночный тормоз.
- Не удерживайте автомобиль на уклоне с помощью педали акселератора. Это может привести к перегреву трансмиссии. Используйте для этого только тормозную педаль или стояночный тормоз.

## КРУИЗ-КОНТРОЛЬ (ПРИ НАЛИЧИИ)



OJA050106

1. Индикатор CRUISE
2. Установленная скорость

Система круиз-контроля позволяет программировать автомобиль на поддержание постоянной скорости без нажатия педали акселератора.

Эта система предназначена для работы на скоростях более 30 км/ч (20 миль/ч).

### **⚠ ВНИМАНИЕ**

- Если оставить круиз-контроль включенным, (контрольная лампа круиз-контроля горит), возможно его случайное включение. Держите систему круиз-контроля выключенной, когда не используете круиз-контроль, во избежание непреднамеренной установки скорости.
- Используйте систему круиз-контроля только при движении на открытых магистралях в хорошую погоду.
- Не используйте систему круиз-контроля, когда поддержание постоянной скорости автомобиля может быть небезопасным, например, при движении в интенсивном или неравномерном потоке автомобилей, или на скользких (дождливая погода, обледенелое или покрытое снегом дорожное покрытие) или извилистых дорогах, либо на  
(см. продолжение)

(продолжение)

- дорогах с подъемами и спусками более 6%.
- Будьте внимательны при движении на спуске с использованием системы круиз-контроля, которая может увеличить скорость автомобиля.

### **⚠ ОСТОРОЖНО**

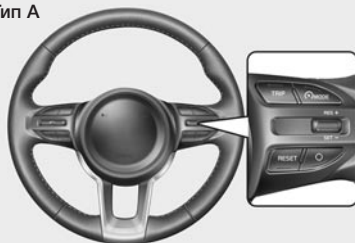
*При движении со скоростью, поддерживаемой круиз-контролем, на автомобиле с МКПП, не переключайтесь в нейтральное положение без нажатия педали сцепления, во избежание чрезмерного возрастания оборотов двигателя. Если это произошло, выжмите педаль сцепления или выключите переключатель круиз-контроля "ON-OFF".*

## \* К СВЕДЕНИЮ

- Во время нормальной работы круиз-контроля, когда активируется или возобновляет свою работу после торможения выключатель “SET”, круиз-контроль включается примерно через 3 секунды. Это нормальная задержка.
- Для включения круиз-контроля нажмите на педаль тормоза по крайней мере один раз после того как включите зажигание или запустите двигатель. Это позволит проверить состояние выключателя тормоза, важной части для отмены круиз-контроля.

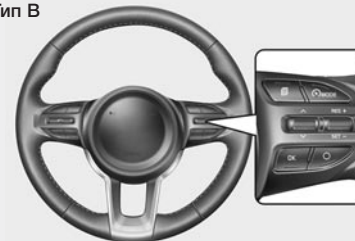
### Переключатель круиз-контроля

■ Тип А




OFB051024L

■ Тип В



OFB051033L

 MODE: Включает или выключает систему круиз-контроля.

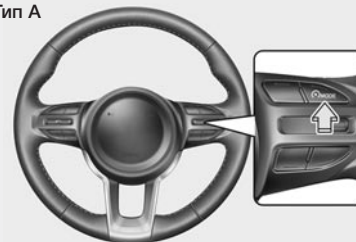
RES+: Восстанавливает или увеличивает скорость круиз-контроля.

SET-: Устанавливает или уменьшает скорость круиз-контроля.

O: Отменяет работу системы круиз-контроля.

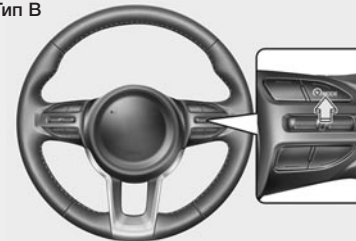
### Установка скорости круиз-контроля:

■ Тип А




OFB051023L

■ Тип В



OFB051034L

1. Для включения системы нажмите кнопку  MODE на рулевом колесе. Контрольная лампа круиз-контроля загорается.

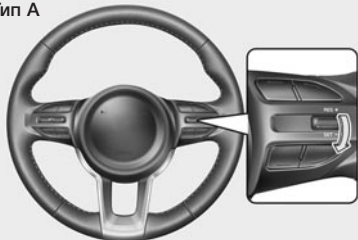
2. Увеличьте скорость до требуемого уровня, который должен превышать 30 км/ч (20 миль/ч).

## \* К СВЕДЕНИЮ

### - Механическая коробка передач

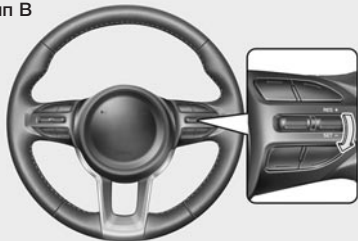
На автомобилях с механической коробкой передач следует выжать педаль тормоза по крайней мере один раз для установки круиз-контроля после запуска двигателя.

■ Тип А



OFB051026L

■ Тип В



OFB051035L

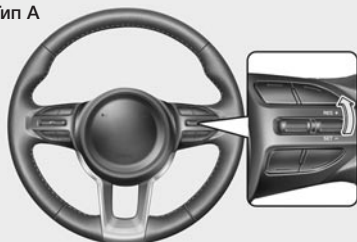
3. Переместите рычаг вниз (к SET-) и отпустите на нужной скорости.

Загорится индикатор установки круиз-контроля. Одновременно отпустите педаль газа. Выбранная скорость будет поддерживаться автоматически.

*На крутом подъеме автомобиль может уменьшить скорость, и наоборот, незначительно увеличить ее на спуске.*

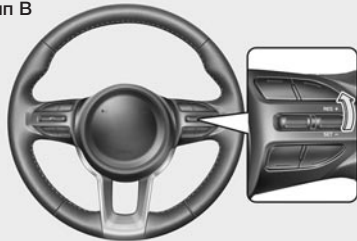
### Увеличение заданной

■ Тип А



OFB051038L

■ Тип В



OFB051038L

### скорости круиз-контроля:

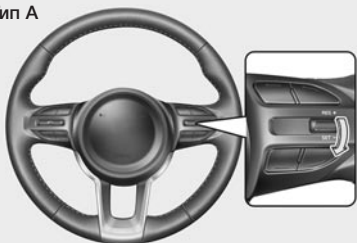
Выполните любую из приведенных ниже последовательностей действий:

- Переместите рычаг вверх (к RES+) и держите его. Скорость вашего автомобиля начнет увеличиваться на 10 км/ч (5 миль/ч). Отпустите рычаг когда выйдете на нужную скорость.
- Переместите рычаг вверх (к RES+) и сразу же отпустите его. При каждом таком движении рычага вверх (к RES+) скорость будет увеличиваться на 1 км/ч (1 миль/ч).



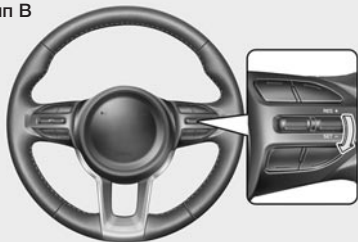
## Уменьшение скорости круиз-контроля:

■ Тип А



OFB051026L

■ Тип В



OFB051035L

Выполните любую из приведенных ниже последовательностей действий:

- Переместите рычаг вниз (к SET-) и держите его. Скорость вашего автомобиля начнет уменьшаться на 10 км/ч (5 миль/ч). Отпустите рычаг на скорости, которую вы хотите поддерживать.

- Переместите рычаг вниз (к SET-) и сразу же отпустите его. При каждом таком движении рычага вниз (к SET-) скорость будет снижаться на 1 км/ч (1 миль/ч).

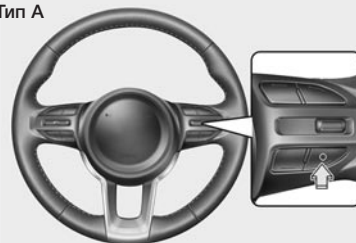
## Временное ускорение с включенным круиз-контролем:

Если требуется временно увеличить скорость при включенном круиз-контроле, выжмите педаль акселератора. Увеличенная скорость не мешает работе круиз-контроля и не изменяет заданную скорость.

Чтобы вернуться к заданной скорости, уберите ногу с педали акселератора.

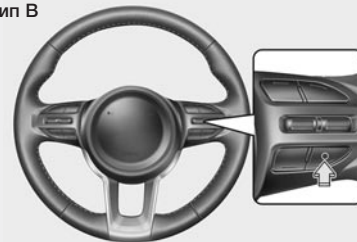
## Для отмены работы системы круиз-контроля выполните одно из следующих действий:

■ Тип А



OFB051025L

■ Тип В



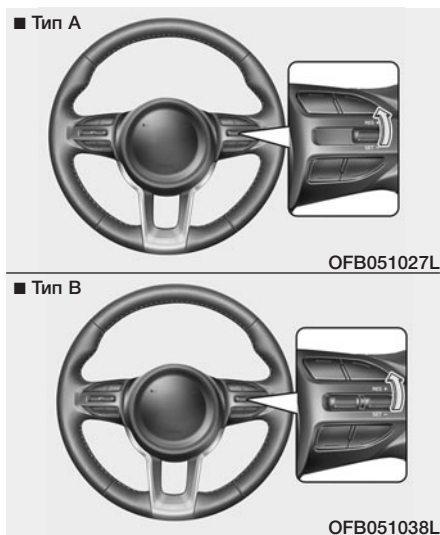
OFB051039L


- Нажмите педаль тормоза.
- Нажмите педаль сцепления, если установлена МКПП.
- Переведите рычаг переключения передач в положение "N" (Нейтраль), если установлена АКПП.

- Нажмите кнопку О (ОТМЕНА) на рулевом колесе.
- Уменьшите скорость автомобиля ниже скорости в памяти на 20 км/ч (12 миль/ч).
- Уменьшите скорость автомобиля ниже 30 км/ч (20 миль/ч).

*Каждое из этих действий отменит работу круиз-контроля (контрольная лампа круиз-контроля выключится), при этом система не будет выключена. При желании возобновить работу круиз-контроля, продвиньте рычаг вверх (к RES+), расположенный на рулевом колесе. Произойдет возврат к ранее установленной скорости.*


### Восстановление скорости автомобиля, превышающей 30 км/ч (20 миль/ч):



Если для отмены режима круиз-контроля использовался какой-либо иной способ, кроме нажатия кнопки  MODE, и система все еще активна, для возвращения к последней заданной скорости достаточно переместить рычаг

вверх (к RES+). Восстановления скорости, однако, не произойдет, если в какой-то момент она была ниже 30 км/ч (20 миль/ч).

### Для выключения системы круиз-контроля выполните одно из следующих действий:

- Нажмите кнопку круиз-контроля  MODE (индикатор круиз-контроля погаснет)
- Выключите зажигание.

*Оба этих действия отменяют работу системы круиз-контроля. При желании возобновить работу круиз-контроля повторите шаги, представленные в «Установка скорости круиз-контроля» на предыдущей странице.*

## СИСТЕМА КОНТРОЛЯ ОГРАНИЧЕНИЯ СКОРОСТИ (ПРИ НАЛИЧИИ)

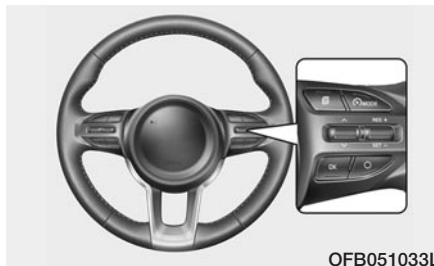
Если требуется не превышать определенную скорость движения, можно установить ограничение скорости.

При превышении предварительно установленного ограничения скорости система предупредительной сигнализации (мигает установленное ограничение скорости и включается звуковая сигнализация) работает до тех пор, пока скорость автомобиля не упадет ниже ограничения скорости.

### \* К СВЕДЕНИЮ

Во время работы контроля ограничения скорости активация системы круиз-контроля невозможна.

**Переключатель контроля ограничения скорости:**



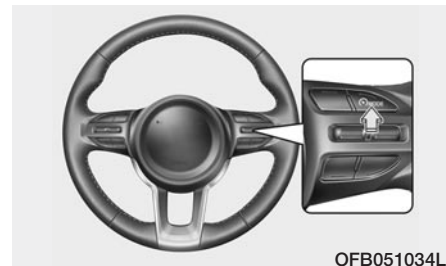
**MODE:** Включает или выключает систему контроля ограничения скорости.

**RES+:** Восстанавливает или увеличивает ограничение скорости, контролируемое системой.

**SET-:** Устанавливает или уменьшает скорость системы контроля ограничения скорости.

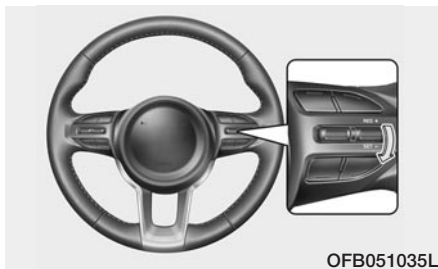
**O:** Отменяет установленное ограничение скорости.

**Установка ограничения скорости:**

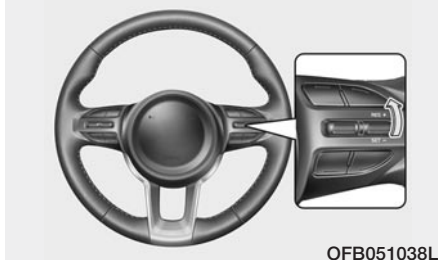


1. Для включения системы, дважды нажмите кнопку **MODE** включения ограничителя скорости, на рулевом колесе

Появится индикатор ограничения скорости.



OFB051035L



OFB051038L

2. Переместите рычаг вниз (к SET-)
3. Переместите рычаг вверх (к RES+) или вниз (к SET-) и отпустите его на желаемой скорости. Переместите рычаг вверх (к RES+) или вниз (к SET-), и удерживайте его. Скорость будет увеличиваться или уменьшаться на 5 км/ч (3 мили/ч).

Установленное ограничение скорости появится на дисплее



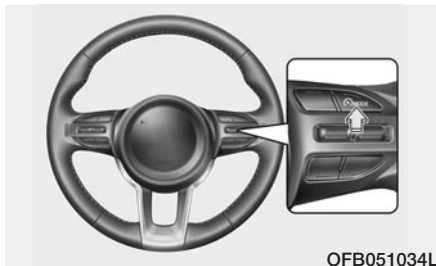
OYB050151L


Чтобы двигаться со скоростью, превышающей установленное ограничение, следует с усилием нажать педаль акселератора (более чем на 80%) так, чтобы с щелчком сработал механизм переключения на низшую передачу. После этого мигает установленное ограничение скорости и подается звуковой сигнал до тех пор, пока скорость автомобиля не упадет ниже установленного ограничения.

## \* К СВЕДЕНИЮ

- При нажатии педали акселератора менее чем на 50% скорость автомобиля не превысит ограничение скорости, но будет поддерживаться ниже ограничения скорости.
- Щелчок, издаваемый механизмом переключения на низшую передачу при полностью выжатой педали акселератора – это нормальное состояние.

**Для выключения системы контроля ограничения скорости, выполните одно из следующих действий:**



- Нажмите кнопку ограничения скорости  (индикатор ограничения скорости погаснет). Если вы нажмете кнопку ограничения скорости дважды, снова включится система круиз-контроля.
- Выключите зажигание.

Если нажать переключатель О один раз, это приведет только к отмене ограничения скорости, но не выключению системы. Если требуется восстановить ограничение скорости, передвиньте рычаг вверх (к RES+) или вниз (к SET-) на рулевом колесе до желаемой скорости.

### **⚠ ВНИМАНИЕ**

Если индикатор ограничения скорости мигает, вероятно наличие неисправности в системе контроля ограничения скорости.

В этом случае как можно скорее проверьте автомобиль в профессиональной мастерской. Производитель рекомендует обратиться к уполномоченному производителем дилеру / сервисному партнеру.

## ЭКОНОМИЧНАЯ РАБОТА

Топливная экономичность автомобиля зависит главным образом от вашей манеры вождения, от места и времени поездки.

Каждый из этих факторов влияет на количество километров (миль), пройденных автомобилем на одном литре (галлоне) топлива. Чтобы обеспечить наиболее экономичную эксплуатацию автомобиля, используйте следующие рекомендации по вождению. Это поможет вам сэкономить расходы и на топливо, и на ремонт.

- Поддерживайте равномерную скорость движения. Ускорение должно быть умеренным. Не делайте резких «рывков с места», не переключайте передачи при высоких оборотах двигателя. Поддерживайте постоянную разумную скорость. Не двигайтесь слишком быстро между светофорами. Старайтесь вести автомобиль так, чтобы без особой необходимости не менять скорость движения. По возможности избегайте транспортных заторов. Поддерживайте безопасную дистанцию между собственным авто-

мобилем и автомобилем, движущимся впереди вас, чтобы без необходимости не пользоваться тормозами. Такая манера вождения способствует продлению срока службы тормозных механизмов.

- Поддерживайте умеренную скорость движения. Чем выше скорость движения, тем больше расход топлива. Движение с умеренной скоростью, особенно на автострате – один из наиболее эффективных способов снижения расхода топлива.
- Не пользуйтесь тормозной педалью слишком часто. Это приводит к повышению расхода топлива и ускорению износа компонентов тормозной системы. Вождение с частично нажатой тормозной педалью может вызвать перегрев тормозных механизмов, что приведет к снижению эффективности тормозной системы и более опасным последствиям.
- Следите за состоянием шин. Поддерживайте рекомендованное давление воздуха в шинах. Ненормальное давление возду-

ха (как слишком высокое, так и слишком низкое) приводит к ускоренному износу шин. Проверяйте давление в шинах не реже одного раза в месяц.

- Следите за тем, чтобы углы установки колес соответствовали норме. Нарушение углов установки колес может произойти в результате удара о бордюрный камень или слишком быстрого движения по неровной дороге. Нарушение углов установки колес приводит к ускоренному износу шин и другим неполадкам, а также к повышению расхода топлива.
- Поддерживайте автомобиль в исправном состоянии. Чтобы обеспечить максимальную топливную экономичность и минимальные расходы на ремонт, соблюдайте регламент технического обслуживания автомобиля (см. раздел 8). Если автомобиль эксплуатируется в тяжелых условиях, выполнять техническое обслуживание следует чаще обычного (подробные сведения см. в разделе 8).

- Поддерживайте чистоту автомобиля. Для обеспечения максимального срока службы автомобиль следует содержать в чистоте и следить за тем, чтобы на его компонентах отсутствовали коррозионно-активные вещества. В частности, необходимо следить за тем, чтобы на нижних поверхностях автомобиля не скапливались грязь, лед и т. п. Лишняя масса вызывает повышение расхода топлива, а сами скопления загрязнений способствуют развитию коррозии.
  - Путешествуйте налегке. Не перевозите ненужные предметы в автомобиле. Перевозка лишнего веса приводит к снижению топливной экономичности.
  - Не допускайте работы двигателя на холостом ходу без необходимости. Если автомобиль находится на стоянке (вне транспортного потока), остановите двигатель и запускайте его непосредственно перед началом движения.
  - Помните о том, что длительно прогревать двигатель ни к чему. После запуска двигателя достаточно подождать 10 или 20 секунд, после чего можно начинать движение. Только при очень холодной погоде период прогрева можно немного увеличить.
  - При движении не допускайте работы двигателя на слишком низких или слишком высоких оборотах. Движение на высокой передаче при слишком низких оборотах двигателя может привести к перебоям в работе двигателя. В этом случае включите более низкую передачу. Превышение оборотов – это увеличение частоты вращения коленчатого вала сверх установленного ограничения. Превышения оборотов можно избежать, включив соответствующую передачу.
  - Разумно пользуйтесь кондиционером. На работу системы кондиционирования расходуется энергия двигателя, поэтому при включении кондиционера расход топлива возрастает.
  - Опускание стекол при движении на высокой скорости приводит к повышению расхода топлива.
  - Расход топлива возрастает при движении в условиях бокового и встречного ветра. Чтобы смягчить влияние этих факторов, снижайте скорость при движении в указанных условиях.
- Содержание автомобиля в исправном состоянии способствует как экономии, так и повышению уровня безопасности. Поэтому систему следует обслуживать в профессиональной мастерской.
- Рекомендуется обратиться к уполномоченному производителем дилеру / сервисному партнеру.

**⚠ ВНИМАНИЕ –****Выключение двигателя  
во время движения**

Ни в коем случае не останавливайте двигатель во время движения автомобиля (накатом на спуске или при других обстоятельствах). При остановленном двигателе усилители рулевого управления и тормоза не действуют должным образом. Вместо остановки двигателя включите более низкую передачу и используйте прием торможения двигателем. Кроме того, выключение зажигания при движении автомобиля может привести к блокированию рулевого колеса и потере управления автомобилем, что может привести к тяжелой травме или гибели.



## ОСОБЫЕ УСЛОВИЯ ВОЖДЕНИЯ

### Опасные условия вождения

При движении в опасных условиях (дождь, снег, лед, грязь, песок и т. п.) соблюдайте нижеперечисленные рекомендации:

- Во время движения соблюдайте осторожность, оставляйте дополнительную дистанцию для торможения.
- Избегайте резкого торможения и резких поворотов рулевого колеса.
- При торможении на автомобиле, не оборудованном системой ABS, применяйте прерывистое торможение – слегка нажимайте и отпускайте тормозную педаль до полной остановки автомобиля.

#### **⚠ ВНИМАНИЕ – ABS**

Не применяйте прерывистое торможение на автомобиле, оснащённом системой ABS.

- При самопроизвольной остановке автомобиля в снегу, грязи или песке попробуйте тронуться с места на второй передаче. Набрав скорость плавно, не допуская пробуксовки ведущих колес.
- Если автомобиль самопроизвольно остановился на льду, в снегу или грязи, подсыпьте под ведущие колеса песок, каменную соль, другие нескользящие материалы или наденьте на колеса специальные цепи, чтобы улучшить сцепление колес с дорогой.

#### **⚠ ВНИМАНИЕ –**

##### **Переключение на пониженную передачу**

Переключение автоматической трансмиссии на более низкую передачу при движении на скользкой дороге может привести к дорожно-транспортному происшествию. Резкое изменение частоты вращения колес может стать причиной заноса. Будьте осторожны при переходе на пониженные передачи во время движения по скользким дорогам.

### Снижение риска опрокидывания

Этот многоцелевой пассажирский автомобиль определяется как кроссовер (CUV). Подобные автомобили имеют значительно более высокую скорость опрокидывания, чем другие типы транспортных средств. CUV имеют увеличенный дорожный просвет и суженную колею, что позволяет эксплуатировать их в различных дорожных условиях. Благодаря некоторым конструктивным характеристикам центр тяжести таких автомобилей располагается выше, чем у обычных автомобилей. Преимуществом высоко расположенного центра тяжести является улучшенный обзор дороги, что позволяет заблаговременно замечать препятствия и проблемные ситуации. Автомобили CUV не предназначены для прохождения поворотов на тех же скоростях, что и обычные легковые автомобили, равно как и спортивные автомобили с низкой посадкой. В силу связанного с этим риска водителю и пассажирам настоятельно рекомендуется

пристегивать ремни безопасности. Если в случае опрокидывания пассажир или водитель не будут пристегнуты, они с большей вероятностью могут получить смертельные травмы. Чтобы снизить риск опрокидывания, водитель может предпринять некоторые меры. Следует по возможности избегать крутых поворотов и резких маневров, а так же не размещать на багажнике, установленном на крыше, тяжелый груз. Кроме того, запрещается вносить модификации в конструкцию автомобиля.

**⚠ ВНИМАНИЕ –  
Замена шин**

Необходимо всегда использовать шины того размера и типа, которые рекомендованы в разделе руководства, посвященном шинам. Установка различных шин может повлиять на безопасность и производительность вашего автомобиля.

**Раскачивание автомобиля**

Если необходимо «враскачку» высвободить автомобиль из снега, песка или грязи, поверните рулевое колесо вправо и влево, чтобы очистить пространство вокруг передних колес. Затем включайте попеременно первую или заднюю передачу, если автомобиль оборудован МККП, задний ход и любую передачу переднего хода, если автомобиль оборудован автоматической трансмиссией. Не допускайте работы двигателя с превышением оборотов; старайтесь избегать пробуксовки ведущих колес. Если вывести автомобиль из сложной ситуации не удастся, прибегните к буксировке – иначе возможен перегрев двигателя и повреждение трансмиссии.

**⚠ ОСТОРОЖНО**

*Продолжительное «раскачивание» автомобиля может привести к перегреву двигателя, повреждению или отказу трансмиссии и к повреждению шин.*

**⚠ ВНИМАНИЕ –  
Пробуксовка колес**

Не допускайте пробуксовки колес, особенно на скорости выше 56 км/ч (35 миль/ч). Быстрое вращение колес при неподвижном автомобиле может вызвать перегрев и разрушение шины, что опасно травмированием находящихся поблизости людей.

**\* К СВЕДЕНИЮ**

Прежде чем приступать к раскачке автомобиля, необходимо отключить систему ESC (при ее наличии).

### **⚠ ВНИМАНИЕ**

Если автомобиль самопроизвольно остановился в снегу, грязи, песке и т. п., можно попытаться «раскачать» его попеременными движениями вперед и назад. Не пытайтесь раскачивать автомобиль таким образом, если рядом с ним находятся люди или какие-либо объекты. Неожиданно высвобожденный раскачиванием автомобиль, двигаясь вперед или назад, может причинить травму находящемуся поблизости человеку или повредить какой-либо объект.



### **Выполнение плавных поворотов**

Избегайте торможения и переключения передач на поворотах, особенно на мокром дорожном покрытии. Лучше всего выполнять повороты с небольшим ускорением. При соблюдении вышеприведенных рекомендаций износ автомобиля можно будет свести к минимуму.



### **Вождение автомобиля в ночное время**

Ночные поездки опаснее дневных, поэтому при ночном вождении следует соблюдать следующие важные рекомендации:

- Уменьшите скорость и держите увеличенную дистанцию между своим и другими автомобилями, так как ночью видимость резко снижается, особенно там, где отсутствует уличное освещение.

- Отрегулируйте зеркала, чтобы уменьшить блики от фар других автомобилей.
- Поддерживайте чистоту фар и, если ваш автомобиль не оборудован устройством регулировки угла наклона фар, следите за правильностью их регулировки. Грязные или ненадлежащим образом отрегулированные фары намного ухудшают видимость ночью.
- Старайтесь не смотреть непосредственно на фары встречных автомобилей. Можно временно ослепнуть, и глазам потребуются несколько секунд, чтобы снова привыкнуть к темноте.



OFB051029L

### **Вождение автомобиля в дождь**

Вождение во время дождя и мокрая дорога могут быть связаны с опасностью – особенно для водителя, не подготовленного к вождению автомобиля на скользкой дороге. При вождении автомобиля во время дождя следует соблюдать следующие правила:

- При сильном дожде возможно ухудшение видимости и увеличение тормозного пути автомобиля.

- Поддерживайте стеклоочистители в исправном состоянии. Замените щетки переднего стеклоочистителя, если они образуют полосы или оставляют пропуски на ветровом стекле.
- Если шины автомобиля слишком изношены, попытка резкого торможения на мокрой дороге может привести к заносу и, как следствие, к дорожно-транспортному происшествию. Следите за тем, чтобы шины автомобиля были в исправном состоянии.
- Включите передние фары, чтобы автомобиль был лучше виден другим участникам движения.
- Слишком быстрое движение по лужам негативно отражается на эффективности тормозной системы. Лужи следует преодолевать медленно.
- Если вы полагаете, что тормозные механизмы могли намочить, несколько раз слегка притормозите во время движения, пока тормозная система не начнет действовать нормально.

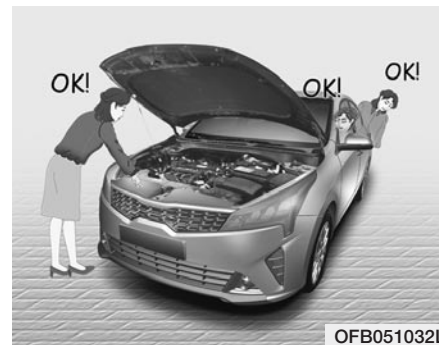
### Вождение автомобиля в затопленных местах

Избегайте движения по затопленным участкам дорог, если нет уверенности в том, что уровень воды доходит только до колесной ступицы. Двигайтесь в воде медленно. Поддерживайте разумную дистанцию, поскольку эффективность тормозной системы в такой ситуации снижается.

После преодоления затопленного участка просушите тормоза неоднократным плавным торможением при движении с малой скоростью.

### Вождение автомобиля по бездорожью

Следует соблюдать осторожность при вождении по бездорожью, так как автомобиль может быть поврежден корнями деревьев. Ознакомьтесь с условиями бездорожья перед началом движения.



### Движение по автомагистралям

#### Шины

Обеспечьте рекомендованное давление воздуха в шинах. Слишком низкое давление воздуха может привести к перегреву шин и выходу их из строя.

Не используйте чрезмерно изношенные или поврежденные шины. Это может привести к потере сцепления шин с дорожным покрытием или выходу шины из строя.

## \* К СВЕДЕНИЮ

Ни в коем случае не превышайте максимально допустимое давление воздуха в шине (это давление указано на боковине шины).

### ВНИМАНИЕ

- Недостаточное или избыточное давление воздуха в шинах может привести к ухудшению управляемости, потере контроля над автомобилем и неожиданному разрушению шины, что чревато травмированием и даже гибелью людей. Перед поездкой обязательно проверьте состояние шин. Требования к давлению воздуха в шинах приведены в параграфе «Колеса и шины» раздела 9.

(см. продолжение)

(продолжение)

- Эксплуатация автомобиля с шинами, глубина протектора которых не соответствует норме, опасна. Чрезмерный износ шин может привести к потере управления автомобилем, столкновению, травмам и даже гибели людей. Чрезмерно изношенные шины следует заменить при первой возможности; использовать их при эксплуатации автомобиля нельзя. Перед поездкой обязательно проверьте состояние протектора шин. Дополнительные сведения о предельных значениях износа протектора приведены в параграфе «Колеса и шины» раздела 8.

### *Топливо, охлаждающая жидкость двигателя и моторное масло*

При поездках на высокой скорости расходуется больше топлива, чем при движении на городских улицах. Не забывайте проверять уровень охлаждающей жидкости двигателя и моторного масла.

### *Приводной ремень*

Ослабление натяжения или повреждение приводного ремня может привести к перегреву двигателя.

## ЗИМНЕЕ ВОЖДЕНИЕ



Более суровые зимние условия могут привести к большому износу и другим проблемам. Необходимо поддерживать разумную дистанцию между своим автомобилем и автомобилем, движущимся впереди.

### Снежные условия или гололед

Для вождения по глубокому снегу может потребоваться установка зимних шин или цепей противоскольжения. Если необходимо установить зимние шины, следует выбирать такие модели, которые соответствуют размеру и типу шин, которыми автомобиль был укомплектован на заводе. Несоблюдение этой рекомендации может негативно повлиять на уровень безопасности и управляемость автомобиля. Кроме того, движение на высокой скорости, резкое ускорение, экстренное торможение и прохождение поворотов на высокой скорости являются потенциально опасными маневрами.

Для замедления максимально используйте торможение двигателем. Резкое торможение на заснеженных и обледенелых дорогах может вызвать занос. Необходимо поддерживать разумную дистанцию между своим автомобилем и автомобилем, движущимся впереди. Тормозами нужно пользоваться осторожно. Следует помнить о том, что установка цепей на колеса может привести к повышению тягового усилия, но не предотвратит боковой занос.

### \* К СВЕДЕНИЮ

В некоторых странах использование колесных цепей запрещено. Прежде чем устанавливать цепи на колеса, ознакомьтесь с требованиями государственного законодательства.

### **Зимняя резина**

При установке зимних шин следует убедиться в том, что размер и допустимая нагрузка должны соответствовать характеристикам шин, которыми автомобиль был укомплектован на заводе. Устанавливайте зимние шины на все четыре колеса для того, чтобы сбалансировать управление автомобилем при любых погодных условиях. Помните о том, что сцепление зимних шин с сухой дорогой может быть хуже, чем у тех шин, которыми автомобиль был укомплектован на заводе. Соблюдать осторожность при вождении следует даже на чистой дороге. Уточните у продавца шин максимальную скорость, рекомендуемую для езды на зимних шинах.

**⚠ ВНИМАНИЕ –**  
**Типоразмер зимних шин**  
**Размер и тип зимних шин должен быть таким же, что и у стандартных шин автомобиля. В противном случае это может сказаться на безопасности вождения автомобиля.**

*Не устанавливайте шипованные шины, предварительно не изучив местные и государственные правила на предмет возможных ограничений на их использование*



OFB051031L

### **Цепи противоскольжения**

Боковины радиальных шин сравнительно тонкие, поэтому возможно их повреждение при установке цепей противоскольжения некоторых видов. Поэтому использование зимних шин более предпочтительно по сравнению с применением колесных цепей. Не устанавливайте колесные цепи на колеса с литыми легкосплавными дисками; цепи могут повредить такие диски. Если использование цепей противоскольжения необходимо, используйте цепи толщиной не более 12 мм (0,47 дюйма). Повреждение автомобиля, вызванное неправильным использо-



ванием цепей противоскольжения, не покрывается гарантией производителя.

Устанавливайте цепи противоскольжения только на передние колеса.

### **ОСТОРОЖНО**

- *Проследите за тем, чтобы цепи противоскольжения соответствовали размеру и типу шин автомобиля. Цепи противоскольжения могут повредить кузов и детали подвески автомобиля, причем такие повреждения не покрываются гарантией производителя. Кроме того, соединительные крюки цепей противоскольжения могут, задев за какую-либо деталь автомобиля, разъединиться, и цепь будет сброшена с колеса. Убедитесь в том, что цепи противоскольжения аттестованы в соответствии с требованиями к классу S по SAE.*

*(см. продолжение)*

### *(продолжение)*

- *После установки цепей проверьте надежность их крепления, для чего сделайте остановку примерно через 0,5–1 км (0,3–0,6 мили). Если цепи ослаблены, подтяните их или установите повторно.*
- *Даже если установлена соответствующая цепь, не допускайте полного проворота (поверните руль до упора в одну сторону) во время управления автомобилем. (Если вы делаете полный оборот, двигайтесь со скоростью ниже 10 км/ч.)*

### Установка цепи

Устанавливая цепи, соблюдайте инструкции производителя. Обеспечивайте максимально возможное натяжение цепей. Установив цепи, двигайтесь с небольшой скоростью. Если цепь задевает за шасси или кузов автомобиля, остановитесь и натяните ее. Если

цепи продолжают касаться кузова, снижайте скорость до тех пор, пока касание не прекратится. Снимите цепи сразу же, как только начнете двигаться по очищенной дороге.

### **ВНИМАНИЕ –** Установка цепей

Для установки цепей припаркуйте автомобиль на ровной площадке в стороне от проходящего транспорта. Включите аварийную световую сигнализацию и установите знак аварийной остановки (треугольник) позади автомобиля, если это возможно. Перед установкой цепей переведите рычаг селектора в положение P (Парковка), задействуйте стояночный тормоз и остановите двигатель.

**⚠ ВНИМАНИЕ –**

Цепи противоскольжения

- Использование цепей может негативно сказаться на управляемости автомобиля.
- Не превышайте скорость 30 км/ч (20 миль/ч) или максимальную скорость, указанную производителем цепей (в зависимости от того, какое из значений меньше).
- Ведите автомобиль с осторожностью, избегайте неровностей и выбоин на дороге, крутых поворотов и других опасностей, которые могут привести к потере устойчивости.
- Избегайте резких поворотов и торможения с блокированием колес.

**⚠ ОСТОРОЖНО**

- *Цепи ненадлежащего размера или неправильно установленные могут повредить трубопроводы тормозной системы, элементы подвески, кузов и колеса.*
- *Немедленно остановите автомобиль и подтяните цепи, если ощутите удары цепей по компонентам автомобиля.*

**В качестве охлаждающей жидкости используйте высококачественный этиленгликоль**

Система охлаждения вашего автомобиля при поставке заправлена высококачественным этиленгликолем. Используйте охлаждающую жидкость только этого типа, поскольку она предотвращает коррозию и замерзание, а также смазывает насос системы охлаждения. Не забывайте заменять и доливать охлаждающую жидкость в соответствии с графиком технического обслуживания, приведенным в главе 8.

Перед наступлением зимы проведите испытания охлаждающей жидкости и убедитесь в том, что ее точка замерзания приемлема для зимних условий.

### **Проверьте аккумуляторную батарею и кабели**

Зимой нагрузка на аккумуляторную батарею возрастает. Визуально проверьте состояние аккумуляторной батареи и кабелей (см. раздел 8). Обратитесь в профессиональную мастерскую для проверки уровня заряда аккумулятора. Производитель рекомендует посетить уполномоченного производителем дилера / сервисного партнера.

### **При необходимости заправьте «зимнее масло»**

В некоторых климатических зонах рекомендуется использовать зимой специальное «зимнее» масло. Соответствующие рекомендации см. в разделе 9. Производитель рекомендует обратиться к уполномоченному производителем дилеру / сервисному партнеру.

### **Проверьте свечи зажигания и систему зажигания**

В соответствии с правилами, приведенными в разделе 8, проверьте свечи зажигания. При необходимости замените их. Кроме того, проверьте все провода и компоненты системы зажигания на наличие трещин, чрезмерного износа или повреждения.

### **Не допускайте замерзания замков**

Чтобы предотвратить замерзание замков, с помощью шприца введите в замочную скважину разрешенную к применению незамерзающую жидкость или глицерин. Если замок покрыт льдом, с помощью шприца нанесите на него разрешенную к применению жидкость для удаления льда. Если замерзли внутренние компоненты замка, можно попытаться отогреть их нагретым ключом. Во избежание ожогов обращайтесь с нагретым ключом осторожно.

### **Используйте разрешенную к применению незамерзающую жидкость в системе стеклоомывателя**

Чтобы предотвратить замерзание воды в системе стеклоомывателя, добавьте в нее разрешенный к применению раствор в соответствии с инструкцией производителя (инструкция приведена на емкости с раствором). Незамерзающую жидкость для стеклоомывателей можно приобрести у авторизованного дилера / сервисного партнера производителя и в большинстве точек розничной продажи автомобильных принадлежностей. Не используйте для этой цели охлаждающую жидкость двигателя: она может повредить лакокрасочное покрытие кузова.

### **Не допускайте замерзания стояночного тормоза**

В некоторых условиях может произойти примерзание стояночного тормоза во включенном состоянии. Чаще всего это происходит при скоплении снега или льда на задних тормозных механизмах, а также при намокании тормозных механизмов. Если существует риск замерзания стояночного тормоза, воспользуйтесь им только в качестве временной меры: установите рычаг селектора в положение Р (Парковка, автоматическая трансмиссия) или на первую передачу или заднего хода и заблокируйте задние колеса, чтобы предотвратить самопроизвольное движение автомобиля. Затем отпустите стояночный тормоз.

### **Не допускайте скопления льда и снега в нижней части автомобиля**

В некоторых условиях под крыльями автомобиля могут скапливаться снег и образовываться ледяные наросты, мешающие рулевому управлению. При зимних поездках, когда вероятность такого развития событий высока, следует периодически осматривать нижнюю часть автомобиля и следить за тем, чтобы ничто не мешало повороту передних колес и перемещению деталей рулевого управления.

### **Имейте в автомобиле аварийное оснащение**

Если вам приходится эксплуатировать автомобиль в жестких климатических условиях, следует брать с собой в поездку соответствующее аварийное снаряжение. В его состав могут входить цепи противоскольжения, буксировочные ленты или цепи, карманный фонарь, сигнальные огни, песок, лопата, провода для запуска двигателя от внешней аккумуляторной батареи, скребок для очистки стекол, перчатки, подстилка, чехлы, одеяло и т. д.

## БУКСИРОВКА ПРИЦЕПА (ДЛЯ СТРАН ЕВРОПЫ)

Если вы рассчитываете буксировать за своим автомобилем прицеп, сначала обратитесь в государственную инспекцию безопасности дорожного движения, чтобы выяснить связанные с этим законодательные требования.

Из-за различий в законодательстве разных стран могут различаться требования к буксировке прицепов, автомобилей и иных транспортных средств и устройств. Рекомендуется обратиться к уполномоченному производителем дилеру / сервисному партнеру.

### ВНИМАНИЕ –

**Буксирование автоприцепа**  
Если использовать несоответствующее оборудование и (или) применять неправильные приемы вождения, можно потерять управление автомобилем при буксировке прицепа. Например, если масса прицепа превышает норму, тормозная система может не действовать должным образом или не работать совсем. В результате можете пострадать или погибнуть вы сами и ваши пассажиры. Буксируйте прицеп только при полном соблюдении всех рекомендаций, приведенных в настоящем разделе.

### ВНИМАНИЕ –

**Ограничения по весу**  
Перед буксировкой убедитесь в том, что полная масса прицепа, полная масса автомобиля, полная нагрузка на ось и нагрузка на дышло прицепа не выходят за пределы ограничений.

## \* К СВЕДЕНИЮ – Для Европы

- Максимально допустимая нагрузка на заднюю ось может быть превышена не более чем на 15%, а максимально допустимая полная масса автомобиля – не более чем на 10% или 100 кг (220,4 фунта), в зависимости от того, какое из значений меньше. В этом случае не превышайте скорость 100 км/ч (62,1 мили/ч) для транспортного средства категории M1 или 80 км/ч (49,7 мили в час) для транспортного средства категории N1.
- При буксировке прицепа дополнительная нагрузка, приложенная к сцепному устройству прицепа, может вызвать превышение максимальной допустимой нагрузки на шины, но не более чем на 15%. В таком случае не превышайте скорость 100 км/ч, а давление в задней шине должно быть минимум на 20 кПа (0,2 бар) выше рекомендованного для нормального использования (т. е. без прицепа).

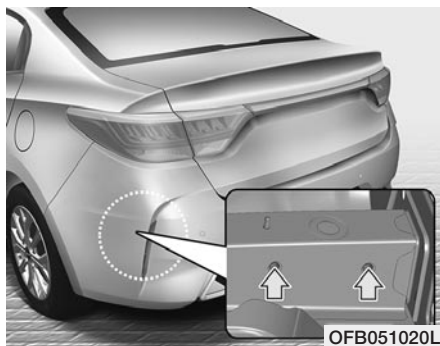
### ОСТОРОЖНО

*Буксировка прицепа с нарушением установленных правил может привести к повреждению автомобиля, которое не покрывается гарантией. В данном разделе приведены рекомендации по правильной буксировке прицепа.*

Ваш автомобиль пригоден к буксировке прицепа. Чтобы определить характеристики вашего автомобиля, связанные с буксировкой прицепа, обратитесь к параграфу «Масса прицепа», приведенному далее в настоящем разделе. Помните, что вождение автомобиля с прицепом отличается от управления одиночным автомобилем. Вождение автомобиля с прицепом связано с изменениями в управлении, надежности и расходе топлива. Для безопасного управления автомобилем с прицепом требуется пригодное для этой цели и надлежащим образом используемое оборудование.

Этот раздел содержит много важных, проверенных временем рекомендаций и правил безопасности по вождению автомобиля с прицепом. Многие из них имеют большое значение для безопасности водителя и пассажиров. Внимательно прочитайте этот раздел перед буксировкой прицепа.

Тяговые компоненты, такие как двигатель, трансмиссия, колеса и шины, при дополнительной нагрузке работают более интенсивно. Двигатель работает при сравнительно более высоких оборотах и при повышенной нагрузке. Дополнительная нагрузка вызывает повышенное выделение тепла. Прицеп обладает также существенным аэродинамическим сопротивлением, что приводит к повышению тяговой нагрузки.



### \* К СВЕДЕНИЮ –

**Расположение крепления прицепа**

Монтажные отверстия для креплений прицепного устройства расположены по обеим сторонам днища кузова за задними колесами.

### Сцепное устройство

Правильный выбор сцепного устройства имеет большое значение. Боковые ветры, движущиеся грузовые автомобили и неровные дороги — только некоторые причины, обуславливающие необходимость правильного выбора прицепного устройства. Ниже приведены несколько правил, которым надо следовать.

- Требуется ли выполнить отверстия в кузове автомобиля для установки сцепного устройства прицепа? Если да, то после демонтажа этого устройства герметично закройте отверстия.

Если этого не сделать, в автомобиль будут проникать смертельно опасный угарный газ, который содержится в отработавших газах двигателя, а также грязь и вода.

- Бамперы автомобиля не предназначены для крепления прицепных устройств. Не крепите к ним арендованные прицепные устройства или устройства, крепящиеся на бампер. Используйте только прицепные устройства, которые крепятся к автомобильному кузову, а не к бамперу.
- Прицепные устройства можно приобрести у уполномоченного производителем дилера / сервисного партнера.

## Предохранительная цепь

В обязательном порядке используйте предохранительные цепи, соединяющие автомобиль с прицепом. Перекрестите предохранительные цепи под дышлом прицепа так, чтобы дышло не касалось дороги при отсоединении от прицепного устройства.

Инструкции об использовании цепей безопасности можно получить у производителя прицепного устройства или производителя прицепа. Следуйте рекомендациям изготовителя по креплению предохранительных цепей. Оставьте достаточно слабину, чтобы обеспечить поворот автомобиля с прицепом. Ни в коем случае не допускайте волочения предохранительных цепей по дороге.

## Тормоз прицепа

Если прицеп оборудован тормозной системой, проследите за тем, чтобы она соответствовала требованиям государственного законодательства, была правильно установлена и исправно действовала.

Если масса прицепа превышает максимально допустимую массу для прицепа, не оснащенного тормозами, прицеп необходимо оборудовать надлежащими тормозами. Обязательно прочтите и соблюдайте инструкции к тормозной системе прицепа, чтобы должным образом выполнять ее установку, регулировку и обслуживание.

- Не подключайте тормозную систему прицепа к тормозной системе автомобиля.

### **ВНИМАНИЕ –** Тормозная система прицепа

**Не используйте прицеп с независимой тормозной системой, если имеются сомнения в правильности регулировки тормозной системы. Эту регулировку должны выполнять только профессионалы. Для выполнения этой работы обратитесь в компетентный центр по обслуживанию прицепов.**



### **Вождение автомобиля с прицепом**

Для буксировки прицепа требуется определенный опыт. Перед выездом на дорогу общего пользования необходимо ознакомиться с устройством прицепа. Опробуйте лично чувствительность управления и эффективность торможения с добавленной массой прицепа. Всегда помните о том, что автомобиль с прицепом гораздо длиннее и далеко не так отзывчив на команды органов управления, как одиночный автомобиль.

Перед поездкой проверьте прицепное устройство и платформу прицепа, цепи безопасности, электрические разъемы, фонари, шины и положение зеркал заднего вида. Если прицеп оснащен электрическим тормозом, начните движение и активируйте орган управления тормозом прицепа вручную, чтобы убедиться в работоспособности тормозной системы прицепа. Это действие способствует также проверке электрических соединений.

Во время поездки периодически проверяйте надежность крепления груза, а также работу осветительных приборов и тормозной системы прицепа.

#### ***Дистанция***

При движении соблюдайте дистанцию, которая должна по меньшей мере вдвое превышать обычную дистанцию до идущего впереди автомобиля. Это позволит избежать ситуаций, которые требуют резкого торможения и крутых поворотов.

#### ***Обгон***

Для автомобиля с прицепом при обгоне требуется более значительная дистанция, чем для одиночного автомобиля. Кроме того, вследствие увеличения длины автопоезда для возврата на прежнюю полосу требуется значительно большее расстояние до опережаемого автомобиля.

#### ***Движение задним ходом***

Держите рулевое колесо одной рукой снизу. Чтобы сместить прицеп левее, переместите руку, лежащую на рулевом колесе, влево. Чтобы переместить прицеп вправо, двигайте руку вправо. Двигайтесь задним ходом медленно и, по возможности, попросите кого-либо помочь, направляя движение.

#### ***Движение на поворотах***

Буксируя прицеп, выполняйте более плавные повороты, чем обычно. Делайте это так, чтобы прицеп не занесло на обочину, чтобы он не ударялся о бордюрные камни, дорожные знаки, деревья или другие объекты. Не допускайте рывков и резких маневров. Заблаговременно включайте сигналы поворота.

### **Сигналы поворота при буксировке прицепа**

Автомобиль, буксирующий прицеп, следует оснастить дополнительными указателями поворота и проводкой. Зеленые стрелки на панели приборов мигают при подаче сигнала о повороте или смене полосы движения. Правильно подключенные осветительные приборы прицепа также мигают, предупреждая других водителей о вашем намерении выполнить поворот, поменять полосу движения или остановиться.

При буксировке прицепа зеленые стрелки на панели приборов будут мигать даже в том случае, если лампы на прицепе перегорели. При этом вы будете полагать, что водители следующих позади автомобилей видят сигналы, тогда как фактически сигналов не будет. Поэтому важно периодически проверять исправность ламп прицепа. Также обязательно проверяйте работу осветительных приборов при отсоединении и повторном соединении разъемов электропроводки.

Не подключайте систему освещения прицепа непосредственно к системе освещения автомобиля. Используйте только разрешенную к применению проводку для прицепов.

Для установки жгута проводов обратитесь в профессиональную мастерскую.

Производитель рекомендует посетить уполномоченного производителем дилера / сервисного партнера.

#### **⚠ ВНИМАНИЕ**

**Использование не разрешенной к применению электропроводки может привести к повреждению электрической системы автомобиля и/или к травме.**

### **Движение на уклонах**

Уменьшите скорость и включите пониженную передачу перед началом движения на затяжном или крутом спуске. Если не выполнить переключение, придется интенсивно использовать тормоза, что может привести к перегреву тормозных механизмов и потере эффективности тормозной системы.

На длинных подъемах включите более низкую передачу, снизьте скорость до примерно 70 км/ч (45 миль/ч), чтобы исключить вероятность перегрева двигателя и коробки передач.

Если ваш автомобиль оборудован автоматической коробкой передач, то при буксировке прицепа, масса которого превышает максимально разрешенную массу прицепа без тормозов, следует двигаться при положении автоматической трансмиссии D (Движение).

Управление автомобилем в режиме D (Движение) при буксировке прицепа минимизирует повышение температуры тормозов и продлевает срок службы коробки передач.

**⚠ ОСТОРОЖНО**

- При буксировке прицепа на крутых подъемах (более 6%) особое внимание обращайтесь на указатель температуры охлаждающей жидкости двигателя, чтобы не допустить перегрева двигателя. Если стрелка указателя температуры начнет смещаться в сторону диапазона Н («Горячо») (130 °С/ 260 °F), при первой безопасной возможности сверните с дороги, остановите автомобиль и подождите, пока работающий на холостом ходу двигатель остынет. После того как двигатель в достаточной степени остынет, движение можно продолжить.
- Учитывая массу прицепа и уклон дороги, следует подбирать такую скорость движения, чтобы свести к минимуму вероятность перегрева двигателя и трансмиссии.

**Парковка на возвышенностях**

В общем случае не следует размещать автомобиль с подсоединенным прицепом для стоянки на уклоне. В случае самопроизвольного движения автомобиля под уклон возможно тяжелое или смертельное травмирование людей, повреждение автомобиля и прицепа.

**⚠ ВНИМАНИЕ –**

**Парковка  
на возвышенности**

**Отсоединение прицепа от автомобиля, припаркованного на уклоне, может привести к тяжелой травме или гибели людей.**

Однако если размещать автомобиль с прицепом на уклоне все же необходимо, выполните следующие действия:

1. Займите место для парковки. Поверните рулевое колесо в сторону бордюра (вправо, если автопоезд размещается на спуске, и влево, если автопоезд размещается на подъеме).
2. Если автомобиль оборудован механической коробкой передач, переведите ее в нейтральное положение. Если автомобиль оборудован автоматической коробкой передач, переведите ее в положение Р (Парковка).
3. Задействуйте стояночный тормоз и остановите двигатель.
4. Поместите колодки под колеса прицепа со стороны подошвы уклона.
5. Запустите двигатель, нажмите на педаль тормоза, включите нейтральное положение, отпустите стояночный тормоз и медленно отпустите тормоза, чтобы стояночные колодки прицепа восприняли нагрузку.

6. Нажмите педаль тормоза, задействуйте стояночный тормоз и переведите рычаг переключения передач в положение заднего хода (для механической коробки передач) или рычаг селектора в положение Р (Парковка) (для автоматической коробки передач).
7. Остановите двигатель и отпустите педаль тормоза, но оставьте стояночный тормоз задействованным.



### **ВНИМАНИЕ –**

#### **Стояночный тормоз**

**Опасно оставлять автомобиль, если не задействован стояночный тормоз.**

**При работающем двигателе может начаться неконтролируемое движение автомобиля. Люди, находящиеся в автомобиле, могут получить тяжелые и даже смертельные травмы.**

### **Если вы готовы уехать после парковки на возвышенности**

1. Механическая коробка передач должна находиться в нейтральном положении, а автоматическая – в положении Р (Парковка). Нажав и удерживая педаль тормоза, выполните следующие действия:
  - Запустите двигатель.
  - Включите передачу
  - Отпустите стояночный тормоз.
2. Медленно уберите ногу с педали тормоза.
3. Медленно продвиньте автопоезд так, чтобы освободить прицеп от стояночных колодок.
4. Остановите автопоезд, чтобы поднять и убрать на хранение стояночные колодки.

### Техническое обслуживание автомобиля, буксирующего прицеп

При регулярной буксировке прицепа требуется участить обслуживание автомобиля. Особое внимание следует обратить на проверку уровней моторного масла, жидкости для автоматической коробки передач, смазки осей и жидкости системы охлаждения. Важно также чаще проверять состояние тормозной системы. Все эти позиции описаны в настоящем руководстве; найти необходимое описание можно с помощью алфавитного указателя. Собираясь в путешествие, полезно пересмотреть эти разделы перед началом движения.

Не забывайте обслуживать прицеп и прицепное устройство. Соблюдайте график технического обслуживания, приложенный к прицепу, и периодически проверяйте его. Желательно, чтобы проверки выполнялись ежедневно перед началом движения. Самое важное, чтобы были затянуты все гайки и болты сцепного устройства.

### ОСТОРОЖНО

- *Поскольку буксировка прицепа связана с дополнительной нагрузкой, при движении на подъеме в жаркий день двигатель может перегреться. Если показания указателя температуры охлаждающей жидкости свидетельствуют о перегреве, отключите кондиционер и остановите автомобиль в безопасном месте для охлаждения двигателя.*
- *На автомобиле, буксирующем прицеп, следует чаще обычного проверять состояние рабочей жидкости автоматической коробки передач.*
- *Если автомобиль не оборудован кондиционером, для улучшения характеристик двигателя при буксировке прицепа установите дополнительный вентилятор для охлаждения радиатора.*

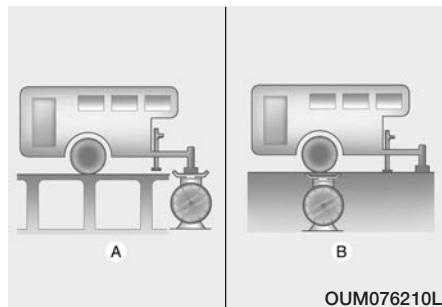
### Если вы собираетесь буксировать прицеп

Ниже приведены несколько важных рекомендаций владельцу автомобиля, намеревающемуся буксировать прицеп:

- Рассмотрите вопрос использования системы контроля раскачивания прицепа. Особенности этой системы можно выяснить у дилера компании-производителя прицепного устройства.
- Не выполняйте какую-либо буксировку на протяжении первых 2000 км (1200 миль) пробега, чтобы обеспечить правильную обкатку двигателя. Несоблюдение этого требования может привести к серьезной поломке двигателя или коробки передач.
- Решив буксировать прицеп, получите у уполномоченного производителем дилера / сервисного партнера сведения о дополнительных требованиях (оборудование, необходимое для буксировки, и пр.).

- Поддерживайте умеренную скорость движения (не более 100 км/ч (60 миль/ч)).
- На затяжных подъемах не превышайте скорость 70 км/ч (45 миль/ч) или обозначенную дорожным знаком максимальную скорость буксировки, в зависимости от того, какое значение меньше.
- В следующей таблице приведены важные сведения в отношении массы прицепа.

| Параметр  |                       | 1,6 л MPI      |               | 1,4 л MPI      |               |
|---|-----------------------|----------------|---------------|----------------|---------------|
|   |                       | 6M/T           | 6A/T          | 6M/T           | 6A/T          |
| Максимальная масса прицепа<br>кг (фунты)  | Без тормозной системы | 450<br>(992)   | 450<br>(992)  | 450<br>(992)   | 450<br>(992)  |
|   | С тормозной системой  | 1000<br>(2204) | 800<br>(1763) | 1000<br>(2204) | 800<br>(1763) |
| Максимальная допустимая статическая вертикальная нагрузка на сцепное устройство<br>кг (фунты) |                       | 50 (110)       |               |                |               |
| Рекомендуемое расстояние от центра заднего колеса до центра сцепки<br>мм (дюймы)              |                       | 1075 (42,3)    |               |                |               |



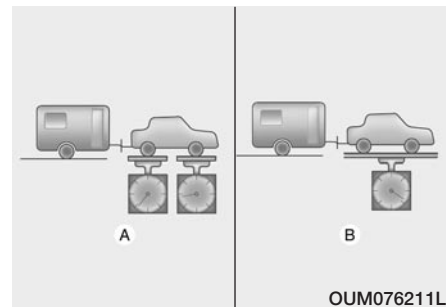
### **Масса прицепа**

A : Нагрузка на дышло прицепа

B : Полная масса прицепа

Какова безопасная максимальная масса прицепа? Эта масса ни в коем случае не должна превышать максимальной массы прицепа, оборудованного тормозной системой. Но даже такой прицеп может быть слишком тяжелым.

Это зависит от целей использования прицепа. Приходится учитывать, например, следующие показатели: скорость движения, высота над уровнем моря, дорожные уклоны, температура окружающего воздуха и частота буксировки прицепа. Оптимальная масса прицепа может также зависеть от имеющегося в автомобиле специального оборудования.



### **Нагрузка на дышло прицепа**

A : Полная нагрузка на ось

B : Полная масса автомобиля

Вертикальная нагрузка от дышла прицепа – важный показатель, поскольку он входит в расчет полной массы автомобиля. Эта масса включает в себя массу снаряженного автомобиля, массу имеющегося груза, а также массу людей, находящихся в автомобиле. А поскольку автомобиль буксирует прицеп, вертикальную нагрузку от дышла прицепа следует также добавить к полной массе автомобиля, ведь эту массу тоже перевозит автомобиль.

Нагрузка на дышло прицепа не должна превышать 10% от полной массы прицепа, загруженного в пределах максимально допустимой нагрузки на дышло.

После загрузки прицепа определите вес прицепа и нагрузку на дышло по отдельности, чтобы убедиться в том, что эти параметры соответствуют требованиям. В случае несоответствия можно внести коррективы, например просто переместить некоторые грузы в прицепе.

### **⚠ ВНИМАНИЕ – Прицеп**

- **Никогда не загружайте заднюю часть прицепа больше, чем переднюю часть. Масса груза в передней части прицепа должна составлять примерно 60% от общей массы груза; соответственно, масса груза в задней части прицепа должна составлять примерно 40% общей массы груза.**
- **Ни в коем случае не превышайте максимально допустимые значения максимальной массы прицепа и буксировочного устройства прицепа. Ненадлежащая погрузка может привести к повреждению автомобиля и/или травме. Проверьте массы и нагрузку на коммерческих весах или на посту дорожной инспекции, оборудованном весами.**
- **Неправильная загрузка прицепа может вызвать потерю управления автомобилем.**



## МАССА АВТОМОБИЛЯ

В данном разделе приведены правила загрузки автомобиля, которые позволяют поддерживать массу груженого автомобиля в пределах возможностей его конструкции. Правильная загрузка автомобиля позволит максимально использовать конструктивные особенности автомобиля. Прежде чем приступить к загрузке автомобиля, ознакомьтесь со следующими показателями, которые учитываются при определении весовых параметров автомобиля. Значения этих параметров приведены в описании технических характеристик автомобиля и на идентификационной табличке автомобиля.

### Масса снаряженного автомобиля

Это масса автомобиля, включая полностью заправленный топливный бак и все стандартное оборудование. Сюда не входит масса пассажиров, груза и дополнительного оборудования.

### Собственная масса автомобиля

Это масса нового автомобиля, полученного в дилерском центре, на котором установлены некоторые элементы дополнительного оборудования.

### Масса груза

Этот параметр охватывает массу всех компонентов, добавляемых к собственной массе полностью снаряженного автомобиля, включая груз и дополнительное оборудование.

### GAW (Полная нагрузка на ось)

Это полная масса, приходящаяся на каждую ось (переднюю и заднюю), включая собственную массу автомобиля и всю полезную нагрузку.

### GAWR (Полная номинальная нагрузка на ось)

Это максимально допустимая масса, допустимая для определенной оси (передней или задней). Эти данные указаны в идентификационной табличке автомобиля.

Общая нагрузка на каждую ось не должна превышать значение GAWR.

### GVW (Полная масса автомобиля)

Это собственная масса полностью снаряженного автомобиля с массой груза и массой пассажиров.

## **GVWR (Номинальная полная масса автомобиля)**

Это максимально допустимая масса полностью груженого автомобиля (включая массу всех элементов дополнительной комплектации, оборудования, пассажиров и груза). Значение показателя GVWR указано в идентификационной табличке автомобиля, расположенной на средней стойке кузова со стороны водителя (или переднего пассажира).

## **Перегрузка**

### **⚠ ВНИМАНИЕ –**

**Полная масса автомобиля  
Полная номинальная нагрузка  
на ось (GAWR) и номинальная  
полная масса автомобиля  
(GVWR) для вашего автомоби-  
ля указаны на сертификацион-  
ной табличке, закрепленной на  
двери водителя (или передне-  
го пассажира). Превышение  
этих номинальных нагрузок  
может привести к аварии или  
повреждению автомобиля.  
Можно рассчитать массу  
нагрузки, взвесив предметы (и  
людей), прежде чем поместить  
их в автомобиль. Будьте осто-  
рожны, не перегружайте авто-  
мобиль.**



# Действия в чрезвычайной ситуации

|   |             |  |             |
|---|-------------|--|-------------|
| Аварийная сигнализация при остановке на дороге.....                                   | 7-2         | Если спустилась шина (при наличии запасной) .....        | 7-16        |
| Аварийная световая сигнализация .....   | 7-2         | Домкрат и инструменты.....                               | 7-16        |
| <b>В случае непредвиденной ситуации во время движения .....</b>                       | <b>7-3</b>  | Извлечение и хранение запасного колеса.....              | 7-17        |
| Если двигатель заглох на перекрестке .....  | 7-3         | Замена шин .....   | 7-18        |
| Если спустилась шина во время движения .....  | 7-3         | Наклейка домкрата.....                                   | 7-25        |
| Если двигатель заглох во время движения .....   | 7-3         | Заявление о соответствии нормативам ЕС для домкрата..... | 7-26        |
| <b>Если не удастся запустить двигатель.....</b>                                       | <b>7-4</b>  | <b>Буксировка.....</b>                                   | <b>7-27</b> |
| Если двигатель не запускается или коленчатый вал прокручивается слишком медленно..... | 7-4         | Служба буксировки .....                                  | 7-27        |
| Если коленчатый вал прокручивается нормально, но двигатель не запускается .....       | 7-4         | Съемный буксирный крюк .....                             | 7-28        |
| <b>Аварийный запуск .....</b>   | <b>7-5</b>  | Аварийная буксировка.....                                | 7-29        |
| Запуск двигателя от внешнего источника .....  | 7-5         | <b>Аварийный комплект .....</b>                          | <b>7-32</b> |
| Запуск двигателя толканием или буксировкой .....                                      | 7-7         | Огнетушитель.....  | 7-32        |
| <b>Если двигатель перегрет.....</b>   | <b>7-8</b>  | Аптечка .....  | 7-32        |
| <b>Система контроля давления в шинах (TPMS).....</b>                                  | <b>7-10</b> | Знак аварийной остановки .....                           | 7-32        |
|   |             | Шинный манометр .....                                    | 7-32        |
|   |             | <b>Экстренный вызов ЭРА-ГЛОНАСС .....</b>                | <b>7-33</b> |
|   |             | Устройство ЭРА-ГЛОНАСС.....                              | 7-35        |
|   |             | Устройство мониторинга .....                             | 7-39        |

## АВАРИЙНАЯ СИГНАЛИЗАЦИЯ ПРИ ОСТАНОВКЕ НА ДОРОГЕ



### Аварийная световая сигнализация

Аварийная световая сигнализация служит в качестве предупреждения других водителей о необходимости соблюдения предельной осторожности при нахождении вблизи данного транспортного средства.

Она должна использоваться в аварийных ситуациях при проведении ремонта или при остановке автомобиля на обочине дороги.

Нажать выключатель аварийной световой сигнализации можно при любом положении ключа зажигания или любом состоянии кнопки ENGINE START/STOP (запуска/остановки двигателя). Выключатель аварийной световой сигнализации расположен на центральной консоли панели переключателей. Все сигналы поворота включаются одновременно.

- Аварийная световая сигнализация может работать независимо от того, движется транспортное средство или остановлено.
- При включенной аварийной световой сигнализации указатели поворота не работают.
- Необходимо соблюдать осторожность при использовании аварийной световой сигнализации во время буксировки автомобиля.

## В СЛУЧАЕ НЕПРЕДВИДЕННОЙ СИТУАЦИИ ВО ВРЕМЯ ДВИЖЕНИЯ

### Если двигатель заглох на перекрестке

- Если двигатель заглох на перекрестке или переезде, переведите рычаг селектора передач в положение N (Нейтраль) и вручную переместите автомобиль в безопасное место.
- Если автомобиль с механической коробкой передач не оснащен выключателем блокировки зажигания, автомобиль двинется вперед при переключении на 2-ю (вторую) или 3-ю (третью) передачу, прокрутке стартера без выжимания педали сцепления.

### Если спустилась шина во время движения

Если шина начинает спускаться во время движения:

1. Уберите ногу с педали акселератора и продолжайте ехать прямо, позволяя автомобилю снизить скорость. Не пытайтесь сразу же тормозить и съезжать с дороги, т. к. это может привести к потере управления автомобилем. После снижения скорости до безопасного уровня можно начать осторожно тормозить, затем необходимо остановить автомобиль на обочине дороги. Для остановки должен быть выбран ровный участок с твердой поверхностью, расположенный как можно дальше от дороги. Запрещается останавливаться на разделительной полосе автомагистрали.
2. После остановки автомобиля включите аварийную световую сигнализацию и стояночный тормоз, а рычаг селектора передач переведите в положение Р (Парковка) или «Движение

задним ходом» (ручная коробка передач).

3. Все пассажиры должны выйти из транспортного средства. При этом они должны находиться с противоположной от дороги стороны транспортного средства.
4. При замене спущенной шины следуйте указаниям, приведенным далее в данном разделе.

### Если двигатель заглох во время движения

1. Постепенно уменьшите скорость, продолжая ехать прямо. Осторожно остановитесь на обочине дороги в безопасном месте.
2. Включите аварийную световую сигнализацию.
3. Попытайтесь запустить двигатель. Если автомобиль не заводится, обратитесь в профессиональную мастерскую. Производитель рекомендует обратиться к уполномоченному производителем дилеру / сервисному партнеру.

## ЕСЛИ НЕ УДАЕТСЯ ЗАПУСТИТЬ ДВИГАТЕЛЬ

**Если двигатель не запускается или коленчатый вал прокручивается слишком медленно**

1. Если в автомобиле установлена автоматическая коробка передач, переведите рычаг селектора в положение N (Нейтраль) или P (Парковка) и включите стояночный тормоз.
2. Проверьте соединения выводов аккумуляторной батареи и убедитесь, что они чистые и хорошо затянуты.
3. Включите освещение салона. Если свет тускнеет или гаснет при работе стартера, аккумуляторная батарея разряжена.
4. Проверьте надежность подсоединения проводов к выводам стартера.
5. Не следует пытаться запускать двигатель путем буксировки или толкания автомобиля. См. инструкции «Запуск двигателя от внешнего источника питания».

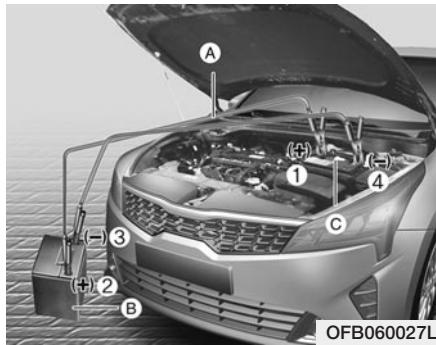
### ВНИМАНИЕ

Если двигатель не запускается, не толкайте и не тяните автомобиль для его запуска. Это может привести к столкновению или другим повреждениям. Попытка пуска двигателя путем буксировки или толкания автомобиля приведет к попаданию большого количества топлива в каталитический нейтрализатор.

**Если коленчатый вал прокручивается нормально, но двигатель не запускается**

1. Проверьте уровень топлива.
2. Повернув ключ зажигания или нажать кнопку ENGINE START/STOP (запуска/остановки двигателя) в положение LOCK, проверьте все разъемы катушек и свечей зажигания. Восстановите соединение отсоединенных или ослабленных разъемов.
3. Проверьте уровень топлива в моторном отсеке.
4. Если двигатель все же не запускается, обратитесь в профессиональную мастерскую. Производитель рекомендует обратиться к уполномоченному производителем дилеру / сервисному партнеру.

## АВАРИЙНЫЙ ЗАПУСК



Подсоединяйте провода в порядке возрастания нумерации, а отсоединяйте в обратной последовательности.

### Запуск двигателя от внешнего источника

Запуск двигателя от внешнего источника может представлять опасность, если выполняется неправильно. Поэтому во избежание нанесения травм себе и повреждения автомобиля или аккумуляторной батареи придерживайтесь приведенной ниже инструкции по запуску двигателя. При наличии сомнений настоя-

тельно рекомендуется вызвать квалифицированного специалиста или службу буксировки для запуска двигателя.

#### **⚠ ОСТОРОЖНО**

*Используйте только 12-вольтовый пусковой источник питания. Подача 24-вольтового питания (две 12-вольтовые аккумуляторные батареи, соединенные последовательно, или 24-вольтовый мотор-генератор) на 12-вольтовые стартер, систему зажигания и другие части электрооборудования может привести к повреждению этих деталей.*

#### **⚠ ВНИМАНИЕ – Аккумулятор**

Никогда не пытайтесь проверить уровень электролита в аккумуляторной батарее, поскольку это может привести к ее разрыву или взрыву, причинив тем самым тяжелые травмы.

#### **⚠ ВНИМАНИЕ – Аккумулятор**

- Не допускайте открытого огня или искр вблизи аккумуляторной батареи. Аккумуляторная батарея выделяет газообразный водород, который может взорваться в их присутствии.

Во избежание получения серьезных травм и повреждения автомобиля выполняйте эти указания в точности! Если вы не уверены, как правильно выполнять данную операцию, обратитесь за квалифицированной помощью. Автомобильные аккумуляторные батареи содержат серную кислоту. Она ядовита и обладает коррозионным действием. При запуске двигателя от внешнего источника питания надевайте защитные очки и следите за тем, чтобы кислота не попала на кожу, одежду или автомобиль.

(см. продолжение)



(продолжение)

- Не пытайтесь запустить двигатель от внешнего источника питания в случае замерзания или низкого уровня электролита в разряженной аккумуляторной батарее; она может разорваться или взорваться.
- Недопустимо соприкосновение между собой (+) и (-) кабелей для запуска от внешнего источника. При этом может образоваться искра.
- Аккумуляторная батарея может треснуть или взорваться, если пытаться производить пуск от внешнего источника с разряженной или замерзшей аккумуляторной батареей.

### *Процедура запуска двигателя от внешнего источника*

1. Убедитесь, что напряжение внешней аккумуляторной батареи составляет 12 В, а ее отрицательная клемма соединена с «массой» автомобиля.
2. Если внешний аккумулятор находится на другом автомобиле, не допускайте соприкосновения автомобилей.
3. Отключите все ненужные в данный момент потребители электроэнергии.
4. Присоедините кабели для запуска двигателя от внешнего источника (пусковые кабели), строго следуя указанной на рисунке последовательности. Сначала подсоедините один конец соединительного провода к положительному выводу разряженного аккумулятора (1), а затем подсоедините другой конец провода к положительному выводу внешней аккумуляторной батареи (2).

После этого подсоедините один конец другого соединительного

провода к отрицательному выводу внешней аккумуляторной батареи (3), а другой его конец — к отрицательному выводу разряда для запуска двигателя от внешнего источника питания (4). Не подсоединяйте провода к деталям, которые придут в движение при прокручивании коленчатого вала двигателя, а также вблизи таких частей.

Не допускайте контакта соединительных проводов с чем-либо, кроме соответствующих выводов аккумуляторных батарей или точек соединения с «массой». Недопустимо наклоняться над аккумуляторной батареей, когда производится подключение.

**⚠ ОСТОРОЖНО –  
Кабели аккумулятора**

*Не соединяйте отрицательный вывод разряженной аккумуляторной батареи с отрицательным выводом вспомогательной батареи. Это может привести к перегреву и растрескиванию разряженной батареи, сопровождаемому выбросом кислоты.*

*Подсоедините один конец прикуривателя к отрицательному выводу внешней аккумуляторной батареи, а другой его конец — к металлическому элементу, вдали от аккумулятора.*

5. Запустите двигатель автомобиля, аккумуляторная батарея которого используется в качестве внешнего источника питания, и дайте ему поработать с частотой вращения коленчатого вала 2000 об/мин, после чего запустите двигатель автомобиля с разряженной аккумуляторной батареей.

*Если причина разрядки аккумуляторной батареи не очевидна, рекомендуется доставить автомобиль в профессиональную мастерскую для проверки. Производитель рекомендует обратиться к уполномоченному производителем дилеру / сервисному партнеру.*

**Запуск двигателя толканием или буксировкой**

Запрещается запускать двигатель автомобиля с механической коробкой передач толканием или буксировкой, поскольку это может привести к повреждению системы контроля токсичности отработавших газов.

Данным способом также нельзя запускать двигатели автомобилей с автоматической коробкой передач.

Следуйте инструкциям, приведенным в этом разделе, для запуска двигателя от внешнего источника питания.

**⚠ ВНИМАНИЕ**

**Никогда не запускайте двигатель путем буксировки, поскольку резкий рывок вперед после запуска двигателя может привести к столкновению с буксирующим автомобилем.**

## ЕСЛИ ДВИГАТЕЛЬ ПЕРЕГРЕТ

Если указатель температуры показывает перегрев, происходит снижение мощности, слышится громкое гудение или стук, скорее всего, двигатель перегрелся. Если это произошло, вы должны:

1. Как можно скорее съехать с дороги и остановиться в безопасном месте.
2. Установить рычаг переключения передач в положение Р парковка (для автомобиля с автоматической коробкой передач) или в нейтральное положение (для транспортных средств с механической коробкой передач) и применить стояночный тормоз. Выключить кондиционер, если он работает.
3. Если охлаждающая жидкость двигателя вытекает из-под транспортного средства или из-под капота вырывается пар, следует выключить двигатель. Не следует открывать капот, пока не прекратится вытекание охлаждающей жидкости и выделение пара. Если протечек

охлаждающей жидкости не видно, двигатель следует оставить работать, при этом необходимо убедиться, что вентилятор системы охлаждения двигателя работает. Если вентилятор не работает, двигатель необходимо выключить.

4. Проверьте наличие приводного ремня насоса системы охлаждения. Если ремень на месте, проверьте его натяжение.

Если приводной ремень в порядке, проверьте радиатор, шланги или днище автомобиля на наличие протечек охлаждающей жидкости. (Стекание холодной воды с испарителя при работающем кондиционере является нормальным явлением.)

### ВНИМАНИЕ

**Во избежание получения травм во время работы двигателя держите волосы, руки и одежду подальше от движущихся частей, таких как вентилятор и приводные ремни.**

5. При повреждении приводного ремня насоса системы охлаждения или утечке охлаждающей жидкости немедленно остановите двигатель и обратитесь за помощью в профессиональную мастерскую. Производитель рекомендует обратиться к уполномоченному производителем дилеру / сервисному партнеру.

### ВНИМАНИЕ

**Не снимайте крышку радиатора при горячем двигателе. Может произойти выброс охлаждающей жидкости из горловины, что приведет к сильным ожогам.**

6. Если невозможно установить причину перегрева, подождите, пока температура двигателя вернется к норме. Затем, в случае необходимости, осторожно добавьте в расширительный бачок охлаждающую жидкость до среднего уровня.

7. Осторожно продолжайте движение, следя при этом за появлением признаков перегрева. В случае повторного перегрева обратитесь в профессиональную мастерскую. Производитель рекомендует посетить уполномоченного производителем дилера / сервисного партнера.



### **ОСТОРОЖНО**

- **Серьезная потеря охлаждающей жидкости говорит об утечке в системе охлаждения. В этом случае проверьте систему в профессиональной мастерской. Производитель рекомендует обратиться к уполномоченному производителем дилеру / сервисному партнеру.**
- **Если двигатель перегрелся в результате низкого уровня охлаждающей жидкости, при быстром добавлении большого количества охлаждающей жидкости в двигателе могут образоваться трещины. Для предотвращения повреждения охлаждающую жидкость следует добавлять медленно небольшими порциями.**

## СИСТЕМА КОНТРОЛЯ ДАВЛЕНИЯ В ШИНАХ (TPMS)



Сигнализатор низкого давления в шине (1)/переключатель настройки системы TPMS (2)

### ■ Краткое описание системы

Система мониторинга давления в шинах (TPMS) определяет изменения в радиусе шины. Если давление падает ниже рекомендованного, загорится предупредительный сигнал системы.

Для правильного функционирования системы водитель обязан правильно ее настроить, точно следуя инструкциям и сохранив текущее давление в шинах.

Контрольная лампа загорится на комбинации приборов, если после настройки системы TPMS давление в одной или нескольких шинах ниже нормы.

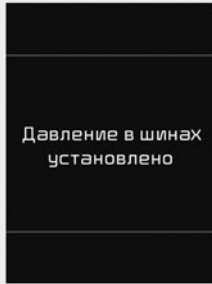
Контрольная лампа также будет гореть для предупреждения водителя о неисправности системы.

Пожалуйста, для получения дополнительной информации смотрите изображение (1) выше.

### ■ Настройка системы TPMS

Водитель может настроить систему TPMS следующим образом:

- 1) Поддерживайте рекомендованное давление воздуха в шинах.
- 2) Запустите двигатель, убедитесь в том, что автомобиль стоит на месте, нажмите и удерживайте переключатель системы TPMS (2) слева на водительском сиденье в течение более 3 секунд.
- 3) Убедитесь в том, что предупредительный индикатор (!) мигает в течение 4 секунд.



OFB060028L

4) Проверьте, отображается ли следующее сообщение на комбинации приборов (при наличии).

✳ Если контрольная лампа не мигает и сообщение не появляется, повторите операцию снова, начиная с 2).

Рекомендуемое давление в шинах для данного автомобиля смотрите в разделе 9 «Шины и колеса» или на наклейку на водительской двери с указанием давления для шин.

Для правильного функционирования системы TPMS водитель дол-

жен настроить систему в следующих ситуациях.

- ✳ Ситуация, требующая настройки TPMS
  - После замены колеса или шины.
  - После взаимозамены колес или шин.
  - При настройке давления в шинах.
  - Если загорелась контрольная лампа низкого давления.
  - При замене подвески или ABS.

### **ОСТОРОЖНО**

*Если при установке системы не было отрегулировано давление в шинах, может сработать ложный аварийный сигнал или индикатор низкого давления в шинах не будет отображаться даже при недостаточном давлении в шинах автомобиля.*

*(см. продолжение)*

*(продолжение)*

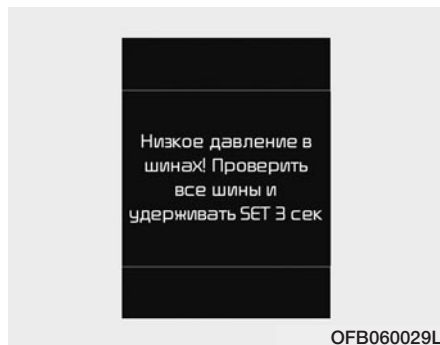
*При настройке убедитесь в том, что давление во всех шинах соответствует рекомендованному.*

*Если система не была настроена в требуемых ситуациях, может сработать ложный аварийный сигнал или индикатор низкого давления в шинах не будет отображаться даже при недостаточном давлении в шинах автомобиля.*


*Если во время движения вы нажмете кнопку SET («Настроить») (2), система не выполнит настройку. Сначала остановите автомобиль и держите кнопку (2) нажатой в течение 3 секунд.*

- Следите за тем, чтобы перед накачиванием шина была холодной.

*Холодная шина — это когда автомобиль находится в состоянии покоя в течение 3 часов или проехал до 1,6 км.*



### ■ Индикация низкого давления в шинах

Контрольная лампа () загорится при недостаточном давлении в шинах. В некоторых случаях вышеуказанное сообщение может быть отображено на комбинации приборов.

Если горит контрольная лампа, следует снизить скорость, избегать резких поворотов и резкого торможения. В этом случае проверьте автомобиль в профессиональной мастерской. Производитель рекомендует обратиться к уполномоченному производителем дилеру / сервисному партнеру.

Проверьте давление во всех шинах, накачайте до нужного давления и, при необходимости, замените или отремонтируйте шины.

Если вы не можете добраться до ближайшей станции технического обслуживания, остановите автомобиль в безопасном месте, проверьте все шины и выполните операцию по настройке системы TPMS. Если вы не можете настроить давление в шинах, используйте инструменты для ремонта или замены шин, обратитесь в профессиональную мастерскую.

Производитель рекомендует посетить уполномоченного производителем дилера / сервисного партнера.

Визуально вы можете не определить низкое давление в шинах. Используйте точные инструменты для измерения и настройки давления в шинах.

Пожалуйста, имейте в виду, что ввиду долгой езды шины нагреваются, поэтому давление может быть высоким. Мы рекомендуем измерять и настраивать давление в шинах после того, как автомобиль проехал менее 1,6 км в течение

3 часов.

### ОСТОРОЖНО

- **Индикатор может продолжать гореть после замены запасной шины, потому что радиус у запасной шины другой. Замените обычной шиной.**
- **Для безопасности движения, пожалуйста, имейте в виду, что система TPMS не заменяет соответствующее обслуживание шины. Водитель обязан поддерживать соответствующее давление в шинах, и все шины должны проверяться ежемесячно для поддержания рекомендуемого давления.**
- **Контрольная лампа может загореться, если система не была настроена в требуемых ситуациях.**

(см. продолжение)

(продолжение)

- В холодную погоду контрольная лампа низкого давления в шинах будет гореть, даже если давление в шине было отрегулировано. Это не означает неисправность системы TPMS, поскольку понижение температуры приводит к пропорциональному понижению давления в шинах. Проверьте шины и отрегулируйте давление.
- Эффективность системы может снизиться в следующих ситуациях.
  - Неправильная настройка системы
  - Использование неоригинальных шин (рекомендованы оригинальные)
  - Езда по заснеженным, скользким или немоощным дорогам

(см. продолжение)

(продолжение)

- Резкие повороты, быстрое ускорение или регулярное торможение
- Движение со слишком низкой или слишком высокой скоростью
- Перегрузка автомобиля
- Если установлена запасная шина или цепь противоскольжения

### ВНИМАНИЕ

- Продолжение движения при низком давлении в шинах может привести к перегреву и механическому разрушению шин. Это также уменьшает срок службы протектора шины, управляемость транспортного средства, тормозную способность и топливную экономичность, вызывая неустойчивость транспортного средства. В этом случае следует обратиться в профессиональную мастерскую для поддержания соответствующего давления. Производитель рекомендует обратиться к уполномоченному производителем дилеру / сервисному партнеру.
- Внезапное повреждение шины, вызванное внешними факторами, может не отобразиться мгновенно. Если автомобиль неустойчив, немедленно снимите ногу с педали акселератора, переместите автомобиль в безопасное место для проверки.



### ■ Индикатор неисправности системы TPMS

В случае неисправности системы контроля давления в шинах индикатор ( (! )) низкого давления в шинах будет мигать в течение одной минуты и затем начнет гореть непрерывно. Индикатор постоянно загорается после запуска двигателя, пока существует неисправность.

Индикатор продолжает гореть или горит даже после настройки системы TPMS — проверьте систему в профессиональной мастерской. Производитель рекомендует обратиться к уполномоченному производителем дилеру / сервисному партнеру.

### ⚠ ВНИМАНИЕ

- В случае неисправности системы TPMS низкое давление в шинах не будет отобрано. В этом случае выполните следующие действия: проверьте систему в профессиональной мастерской. Производитель рекомендует обратиться к уполномоченному производителем дилеру / сервисному партнеру.
- Если система не работает из-за снятия TPMS или установки деталей с другой спецификацией, может возникнуть проблема, если автомобиль регулярно проверяется.
- При ремонте деталей, относящихся к системе TPMS, осуществляйте замену только деталями с первоначальными характеристиками или соответствующими требованиям TPMS.
  - Детали, относящиеся к системе TPMS: шина, колесо, блок ABS, подвеска

### ⚠ ВНИМАНИЕ – для ЕВРОПЫ

Запрещается производить модификацию транспортного средства. Это может повлиять на функционирование системы TPMS.

\* Все транспортные средства, проданные на ЕВРОПЕЙСКОМ рынке в указанный ниже период времени, должны быть оборудованы TPMS.

- Новые модели транспортных средств: 01 ноября 2012 г. ~
- Текущие модели транспортных средств: 01 ноября 2014 г. ~ (на основании регистрации транспортных средств)

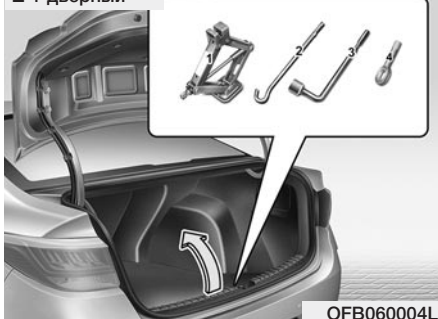
■ Ссылка : состояние светового индикатора

| Состояние             | Символ  |
|-----------------------|---|
| Низкое давление       | <br>Горит  |
| Неисправности системы |   <br>Горит после мигания<br>(70 секунд)       |
| Настройка             |   <br>Выключается после<br>мигания (4 секунды) |

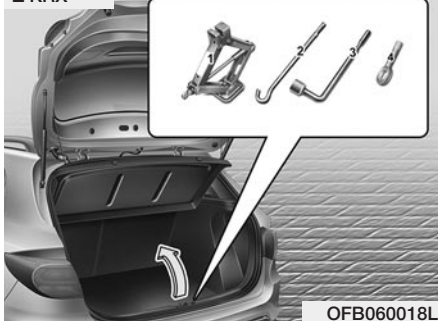
## ЕСЛИ СПУСТИЛАСЬ ШИНА (ПРИ НАЛИЧИИ ЗАПАСНОЙ)

### Домкрат и инструменты

■ 4-дверный



■ KRX



Домкрат, рукоятка домкрата и баллонный ключ хранятся в багажном отделении.

Для доступа к инструменту поднимите крышку отсека для инструментов в багажном отделении.

- (1) Домкрат
- (2) Рукоятка домкрата
- (3) Баллонный ключ
- (4) Буксирный крюк (при наличии)

### Инструкция по использованию домкрата

Домкрат предназначен только для аварийной замены колеса.

Чтобы домкрат не «гремел» во время движения автомобиля, следует хранить его надлежащим образом.

Следование инструкциям по эксплуатации домкрата снизит риск получения травмы.

### ⚠ ВНИМАНИЕ – Замена колеса

- Никогда не ремонтируйте автомобиль на проезжей части дороги или шоссе.
- Для замены колеса всегда съезжайте с дороги на обочину. Домкрат должен опираться на твердую горизонтальную поверхность. При отсутствии твердого, ровного места на обочине обратитесь за помощью в службу буксировки.
- Пользуйтесь специально предназначенными для установки домкрата местами спереди и сзади автомобиля; никогда не упирайте домкрат в бамперы и любые другие части автомобиля.

(см. продолжение)

(продолжение)

- Автомобиль, приподнятый домкратом, может легко скатиться и стать причиной серьезной травмы или смерти.
- Не залезайте под автомобиль, если он удерживается в поднятом положении только домкратом.
- Нельзя включать зажигание и запускать двигатель, пока автомобиль стоит на домкрате.
- Никто не должен находиться в автомобиле, если он поднят с помощью домкрата.
- Убедитесь, что все дети находятся в безопасном месте вдали от дороги и от автомобиля, который предстоит приподнять домкратом.

### Извлечение и хранение запасного колеса



Поверните барашковый болт крепления запасного колеса против часовой стрелки.

Закрепите запасное колесо в порядке, обратном снятию.

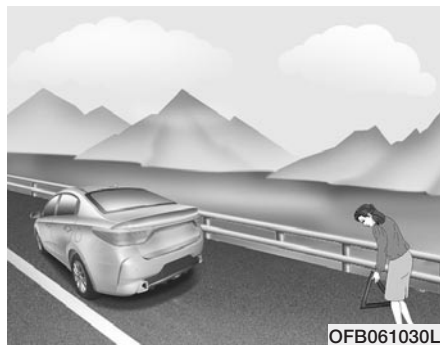
Чтобы запасное колесо и инструменты не «гремели» во время движения автомобиля, следует укладывать их надлежащим образом.

### ⚠ ВНИМАНИЕ

Убедитесь, что держатель запасной шины правильно выровнен по центру запасной шины, во избежание «грохота» запасной шины. В противном случае это может вызвать падение запасной шины с автомобиля и привести к аварии.

### ⚠ ВНИМАНИЕ – Запасное колесо

Всегда, когда установлено запасное колесо, следует ограничивать скорость движения до 120 км/ч и давление не более 230 кПа (33 фунт/кв. дюйм). Запасное колесо обычно используется в экстренных ситуациях, когда автомобиль должен достигнуть безопасного места для ремонта, например если колесо спущено или давление в нем понижено. Рекомендуется обратиться к уполномоченному производителем дилеру / сервисному партнеру после установки запасного колеса. Не следует передвигаться на длинные дистанции с установленным запасным колесом.



### Замена шин

1. Припаркуйтесь на ровной поверхности и надежно затяните стояночный тормоз.
2. Переведите рычаг переключения передач в положение R (Задний ход), если автомобиль оборудован механической коробкой передач, или в положение P (Парковка), если автомобиль оборудован автоматической коробкой передач.
3. Включите аварийную световую сигнализацию.



4. Достаньте из багажника автомобиля ключ для колесных гаек, домкрат, рукоятку домкрата и запасное колесо.
5. Заблокируйте спереди и сзади колеса, диагонально противоположные месту установки домкрата.

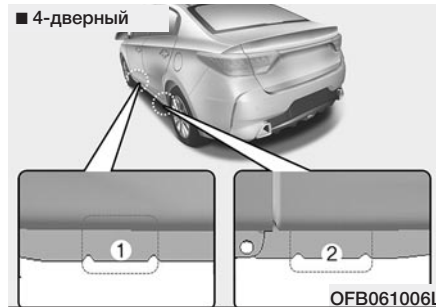
### **⚠ ВНИМАНИЕ –** Замена колеса

- Для предотвращения движения автомобиля во время замены колеса всегда включайте стояночный тормоз полностью и блокируйте колесо, диагонально противоположное заменяемому.
- Поднимая автомобиль домкратом, рекомендуется подпирать колеса противоткатными упорами; пассажиры при этом не должны находиться в автомобиле.

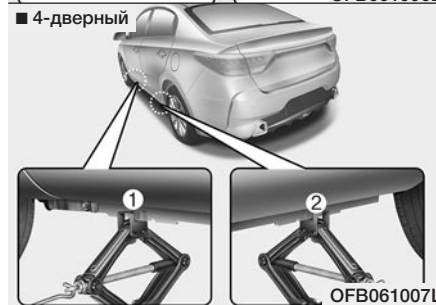


OFB061005L

6. Ослабьте гайки крепления колеса на один оборот против часовой стрелки, но не откручивайте их полностью до тех пор, пока колесо не будет поднято над землей.

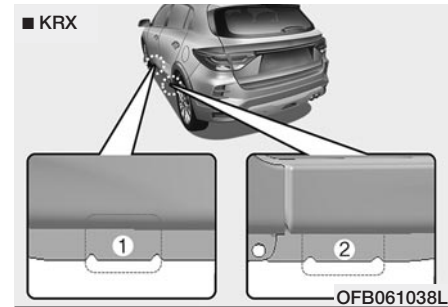


OFB061006L

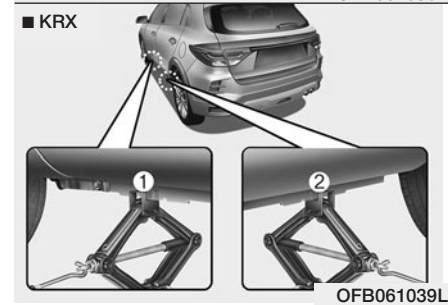


OFB061007L

7. Установите домкрат в переднее (1) или заднее (2) положение для домкрата, ближайшее к заменяемому колесу. Устанавливайте домкрат в специально предназначенных местах под лонжероном кузова. Места для установки домкрата представ-



OFB061038L



OFB061039L

ляют собой приваренные к лонжерону пластины с двумя выступами и приподнятым краем для контакта с домкратом.

**⚠ ВНИМАНИЕ –**

**Расположение домкрата**  
Для уменьшения риска получения травмы не используйте ничего, кроме домкрата из комплекта автомобиля, установленного в специально предназначенном для него месте; никогда не устанавливайте домкрат под какой-либо другой частью автомобиля.



8. Вставьте рукоятку домкрата и, поворачивая ее по часовой стрелке, поднимите автомобиль до полного отрыва колеса от земли. Высота подъема колеса должна составлять примерно 30 мм (1,2 дюйма). Перед откручиванием гаек крепления колеса убедитесь в устойчивости автомобиля и в отсутствии возможности его смещения или соскальзывания.

9. Ослабьте гайки крепления колеса и открутите их вручную. Снимите колесо со шпилек и положите его плашмя так, чтобы оно не укатилось. Для установки колеса на ступицу возьмите

запасное колесо, совместите отверстия со шпильками и наденьте колесо на них.

При возникновении затруднений слегка наклоните колесо и совместите верхнее отверстие в колесе с верхней шпилькой. Затем покачивайте колесо вперед и назад до тех пор, пока оно не сядет на другие шпильки.

10. Для переустановки колеса, удерживая его за шпильки, накрутите на них колесные гайки и затяните их вручную. Покачайте колесо, чтобы удостовериться в его надежной посадке, затем снова затяните гайки вручную как можно сильнее.

11. Опустите автомобиль на землю, поворачивая баллонный ключ против часовой стрелки.

**⚠ ВНИМАНИЕ**

У колес могут быть острые края. Для предотвращения тяжелых травм обращайтесь с ними осторожно. Перед установкой колеса убедитесь в отсутствии посторонних предметов на ступице или на колесе (например, грязи, смолы, гравия и т. д.), что может помешать прочному соединению колеса со ступицей.

Если подобное имеется, убедите. При плохом соприкосновении монтажных поверхностей колеса и ступицы возможно ослабление колесных гаек и потеря колеса. Потеря колеса может привести к потере управления автомобилем. Это может стать причиной тяжелой травмы или смерти.



Затем установите ключ в соответствии с рисунком и затяните гайки крепления колеса в указанной последовательности. Следите, чтобы торцевая головка плотно охватывала гайку. Не вставляйте на рукоятку ключа и не удлиняйте ее с помощью трубы. Пройдитесь по всему колесу, затягивая остальные гайки до их полной затяжки. Затем дважды проверьте затяжку каждой гайки. После замены колес следует проверить систему в профессиональной мастерской. Производитель рекомендует обратиться к уполномоченному производителем дилеру / сервисному партнеру.

**Момент затяжки гаек крепления колеса:**

Колесо из стали и алюминиевого сплава:

11~13 кгс/м (107-127 фунт-фута)

При наличии шинного манометра снимите колпачок с ниппеля и проверьте давление в шине. Если давление ниже нормы, доедьте до ближайшей станции технического обслуживания и доведите давление воздуха в шине до номинальной величины. Если оно слишком высокое, доведите его до нормы. После регулировки давления воздуха в шине колпачок вентиля должен быть закручен на место. Если колпачок не будет закручен на место, возможна утечка воздуха из шины. Если колпачок вентиля потерян, необходимо купить новый и завернуть его на место при первой же возможности.

После замены шины закрепите колесо со спущенной шиной в предназначенном для него месте и уложите на место домкрат и инструменты.



**⚠ ОСТОРОЖНО**

*У колесных шпилек и гаек вашего автомобиля метрическая резьба. При снятии колеса проследите, чтобы затем установить те же самые гайки, а при их замене — гайки с метрической резьбой и аналогичным типом фаски. Установка гайки с неметрической резьбой на шпильку с метрической резьбой, или наоборот, не обеспечит надежного соединения колеса со ступицей и испортит шпильку так, что ее необходимо будет заменить.*

*Имейте в виду, что у большинства колесных гаек неметрическая резьба. Будьте очень внимательны при проверке типа резьбы перед установкой купленных самостоятельно колесных гаек или колес. При возникновении сомнений следует обратиться в профессиональную мастерскую. Производитель рекомендует посетить уполномоченного производителем дилера / сервисного партнера.*

**⚠ ВНИМАНИЕ –**

**Колесные шпильки**  
Повреждение шпилек может привести к утрате их способности удерживать колесо. Это может привести к потере колеса, столкновению и тяжелым травмам.

Для предотвращения «громыхания» домкрата, рукоятки домкрата, баллонного ключа и запасного колеса укладывайте их надлежащим образом.

**⚠ ВНИМАНИЕ –**

**Неудовлетворительное давление в шине запасного колеса**  
Как можно скорее проверьте давление в шине после установки запасного колеса. При необходимости доведите давление до номинальной величины. См. «Колеса и шины» в главе 9.

**Важно — использование аварийного колеса — докатки (при наличии)**

В комплектацию автомобиля входит аварийное колесо (докатка). Докатка занимает меньше места, чем колесо обычного размера. Это колесо меньше обычного и предназначено только для временного использования.

**⚠ ОСТОРОЖНО**

- **При использовании докатки необходимо соблюдать повышенную осторожность. При первой возможности докатку необходимо заменить на соответствующее обычное колесо и обод.**
- **Не рекомендуется одновременно устанавливать более одного аварийного колеса на данный автомобиль.**

### **⚠ ВНИМАНИЕ**

Докатка предназначена для использования только в экстренных ситуациях. Скорость автомобиля с установленной докаткой не должна превышать 80 км/ч (50 миль/ч). Поврежденное оригинальное колесо необходимо как можно скорее отремонтировать или заменить для предотвращения повреждения докатки, которое может стать причиной травм или гибели людей.

Давление воздуха в шине аварийного колеса должно составлять 420 кПа (60 фунтов/кв. дюйм).

### **\* К СВЕДЕНИЮ**

После установки запасного колеса проверьте давление воздуха в шине. При необходимости доведите давление до номинальной величины.

При использовании аварийного колеса (докатки) соблюдайте следующие меры предосторожности:

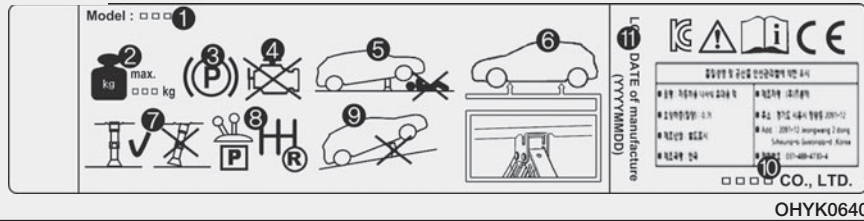
- Ни при каких обстоятельствах не превышайте скорость 80 км/ч; на большей скорости можно повредить шину.
- Убедитесь, что скорость вашего автомобиля достаточно мала для безопасного движения. Любое дорожное препятствие, как, например, выбоина или осколки камней, может повредить докатку.
- Длительное использование докатки может привести к ее повреждению, потере управления автомобилем и возможным травмам.
- Недопустимо превышать максимальную нагрузку или грузоподъемность, указанную на боковине компактного запасного колеса.

- Избегайте переезда через препятствия. Диаметр докатки меньше диаметра обычного колеса, поэтому дорожный просвет уменьшается примерно на 2,5 см, что может привести к повреждению автомобиля.
- В случае установки компактного запасного колеса не следует пользоваться услугами автоматических моек.
- Недопустимо устанавливать колесные цепи на докатку. Вследствие меньшего размера докатки невозможно обеспечить правильную установку цепи. Это может привести к повреждению автомобиля и потере цепи.
- Запрещается устанавливать докатку на переднюю ось автомобиля при эксплуатации автомобиля в снег или гололед.

- Докатка не должна использоваться на других транспортных средствах, поскольку она предназначена только для этого транспортного средства.
- Срок службы протектора шины докатки меньше, чем срок службы обычной шины. Износ протектора шины докатки должен регулярно проверяться.
- Запрещается устанавливать шину докатки на другие колеса; также нельзя устанавливать на докатку стандартные шины, зимние шины, колпаки и декоративные кольца. В противном случае возможно повреждение этих и других компонентов автомобиля.
- Не используйте более одной докатки одновременно.
- Не допускается буксировка прицепа, если на автомобиль установлено аварийное колесо.

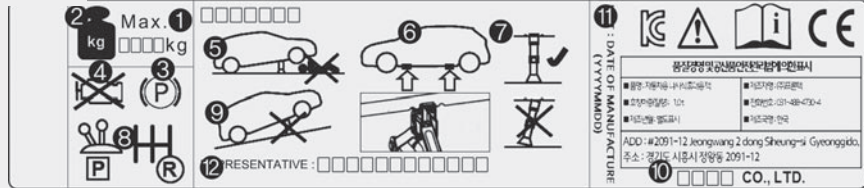
## Наклейка домкрата

### ■ Пример Тип А



ОНЫК064001

### • Тип В



ОНЫК064005

### • Тип С



ОНЫК064002

1. Наименование модели.
2. Максимально допустимая нагрузка.
3. При использовании домкрата задействуйте стояночный тормоз.
4. При использовании домкрата заглушите двигатель.
5. Запрещается находиться под автомобилем, который опирается только на домкрат.
6. Предусмотренные места установки под рамой.
7. При поддомкрачивании автомобиля основание домкрата должно быть расположено вертикально и должно находиться под точкой подъема.
8. На автомобилях с механической коробкой передач переведите рычаг переключения передач в положение заднего хода, на автомобилях с автоматической коробкой передач переведите рычаг в положение P.
9. Домкрат должен опираться на твердую горизонтальную поверхность.
10. Производитель домкрата.
11. Дата производства.
12. Компания-представитель и адрес.

\* Фактическая наклейка домкрата может отличаться от показанной на рисунке. Подробная спецификация указана на наклейке, прикрепленной к домкрату.

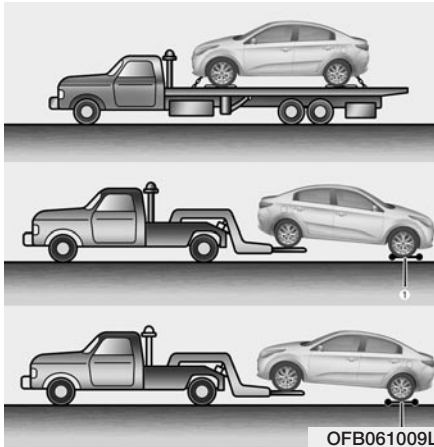
## Заявление о соответствии нормативам ЕС для домкрата

|  |  |
|--|--|
| <br><b>EC Declaration of Conformity</b><br>according to EC Machinery Directive 2006/42/EC   |  |
| We, <b>FRONTEC CO., LTD.</b><br>2091-12 Jeongwang 2(i)-dong Siheung-si Gyeonggi-d ,Korea<br>declare under our sole responsibility that the product                           |  |
| <b>Product</b>   | : JACK-ASSY  |
| <b>Type Designation(s)</b>   | : 1200KG, 1000KG, 800KG, 700KG, 500KG  |
| <b>Serial No.</b>  | : N/A (prototype)  |
| <b>Year of Manufacture</b>   | : 2013   |
| to which this declaration relates is in conformity with the following standard(s) or other normative document(s):  |  |
| EN ISO12100<br>(2010)  | Safety of machinery - General principles for design – Risk assessment and risk reduction                 |
| EN 1494/A1<br>(2008)   | Mobile or movable jacks and associated lifting equipment   |
| following the provisions of Directive(s):  |  |
| 2006/42/EC   | Directive on the approximation of the laws of Member States relating to machinery (OJ L157 Jun. 9, 2006) |
| Siheung-si Gyeonggi-d ,Korea / 15.07.2013 <u>SOO HONG, MIN</u> President                    |  |
| (Place and date of issue)(Name and signature or equivalent making of authorized person)  |  |
| * T.C.F Compiling Location:<br>- Address: PRIBORSKA 280, 739 42 FRYDEK MISTEK, CHLEBOVICE, CZECH REPUBLIC<br>- Team: Purchase team<br>- Company name: HANWHA L&C CZECH s.r.o |  |

OUM074110L

## БУКСИРОВКА

### Служба буксировки

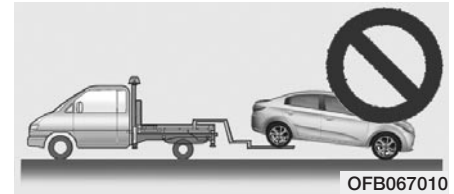


При необходимости аварийной буксировки рекомендуется пользоваться услугами уполномоченного производителем дилера / сервисного партнера или коммерческой службы технической помощи. Для предотвращения повреждения автомобиля должны соблюдаться соответствующие процедуры подъема и буксировки. Рекомендуется использовать подкатные тележки (1) или платформу.

Допускается буксировать автомобиль, оставив задние колеса на земле (без буксирных тележек) и приподняв передние колеса.

Если любое из колес повреждено, повреждены детали подвески или если автомобиль буксируется с передними колесами на земле, под передними колесами должна использоваться подкатная тележка.

В случае буксировки эвакуатором, когда подкатная тележка не используется, всегда должна подниматься передняя часть транспортного автомобиля, а не задняя.



### **⚠ ОСТОРОЖНО**

- *Запрещена буксировка автомобиля задним ходом, если его передние колеса касаются земли.*
- *Не буксируйте автомобиль с помощью гибкой сцепки. Используйте оборудование для подъема колес или эвакуатор.*

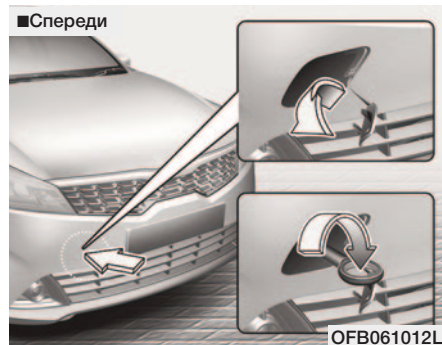
При аварийной буксировке автомобиля без использования буксировочных тележек:

1. Переведите ключ зажигания или нажмите кнопку ENGINE START/STOP (запуска/остановки двигателя) в положение ACC.
2. Установите рычаг селектора коробки передач в положение N (Нейтраль).
3. Снимите автомобиль со стояночного тормоза.

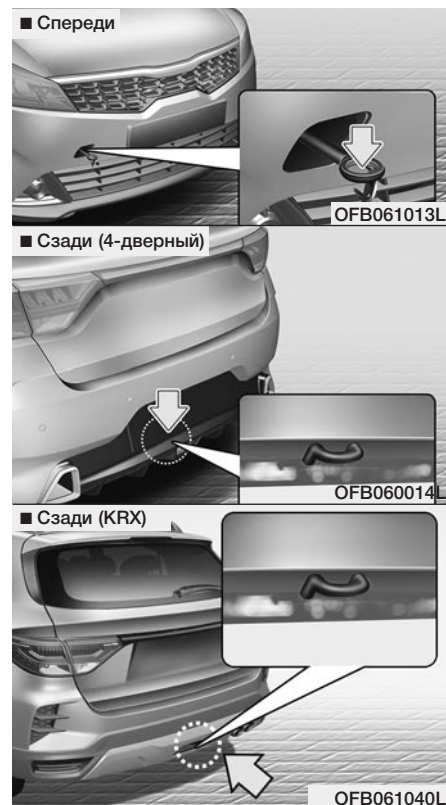
### **ОСТОРОЖНО**

*Если рычаг переключения передач не установлен в положение N (Нейтраль), это может привести к повреждению трансмиссии.*

## Съемный буксирный крюк



1. Откройте багажник и достаньте буксирный крюк из ящика с инструментами.
2. Снимите крышку с отверстия в бампере, нажав на верхнюю (переднюю) часть крышки.
3. Установите буксирный крюк, ввернув его по часовой стрелке до упора в отверстие.
4. После завершения использования выверните буксирный крюк и установите на место крышку.



## Аварийная буксировка

Если требуется аварийная буксировка, рекомендуется воспользоваться услугами уполномоченного производителем дилера / сервисного партнера или коммерческой службы технической помощи.

Если при аварии помощь службы буксировки невозможна, автомобиль можно какое-то время буксировать с помощью троса или цепи, которые крепятся к аварийной буксировочной проушине в передней/задней части автомобиля. Будьте предельно осторожны при буксировке автомобиля. Водитель должен находиться в автомобиле для управления с помощью рулевого колеса и педали тормоза.

Буксировка таким способом допустима только на дорогах с твердым покрытием, на короткое расстояние и на низкой скорости. Кроме того, колеса, мосты, трансмиссия, рулевое управление и тормоза должны находиться в

исправном состоянии.

- Не используйте буксировочные проушины для вытягивания автомобиля из грязи, песка или другой среды, из которой автомобиль не может выехать своим ходом.
- Избегайте буксировки тяжелого автомобиля более легким.
- Между водителями обоих транспортных средств должна поддерживаться связь.
- Перед аварийной буксировкой необходимо убедиться в исправном состоянии буксировочного крюка.
- Надежно прикрепите к буксирному крюку буксирный трос или цепь.
- Не допускайте резких рывков. Трогаться с места следует плавно и прилагать равномерное усилие.
- Во избежание повреждения проушины не тяните трос в сторону или в вертикальном направлении. Всегда тяните его прямо вперед.

### ОСТОРОЖНО

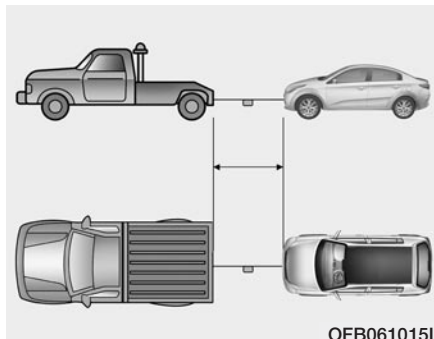
- *Прикрепите буксировочный трос к буксировочной проушине.*
- *Использование для буксировки автомобиля вместо буксировочной проушины другой части автомобиля может повредить его кузов.*
- *Пользуйтесь только теми тросами или цепями, которые специально предназначены для буксировки автомобилей. Надежно прикрепите трос или цепь к имеющейся буксировочной проушине.*
- *Ускоряйте или замедляйте автомобиль медленно и постепенно, сохраняя натяжение ,буксировочного троса или цепи при начале или во время движения автомобиля, в противном случае буксировочные крюки и автомобиль могут быть повреждены*



### **⚠ ВНИМАНИЕ**

Будьте предельно осторожны при буксировке автомобиля.

- Избегайте резких ускорений и других маневров, оказывающих дополнительную нагрузку на аварийную буксировочную проушину, трос или цепь. Прουшина, буксировочный трос или цепь могут разрушиться и причинить серьезные травмы или повреждения.
- Если неисправный автомобиль не может двигаться, не продолжайте буксировку принудительно. Мы рекомендуем обратиться за помощью к уполномоченному производителем дилеру / сервисному партнеру или в коммерческую службу буксировки.
- Буксируйте автомобиль как можно более прямолинейно.
- Не стойте рядом с автомобилем во время буксировки.



- Длина буксирного троса не должна превышать 5 м (16 футов). Для привлечения внимания прикрепите посередине троса белую или красную ткань (шириной около 30 см).
- Двигайтесь осторожно, чтобы при буксировке не ослабевал буксировочный трос.

- Во время буксировки транспортного средства, водитель должен находиться внутри буксируемого транспортного средства для управления и торможения. Пассажирам, запрещается находиться внутри буксируемого автомобиля.

**Меры предосторожности при аварийной буксировке автомобиля**

- Поверните ключ зажигания или нажмите кнопку ENGINE START/STOP (запуска/остановки двигателя) в положение ACC, что бы разблокировать рулевое колесо.
- Установите рычаг селектора коробки передач в положение N (Нейтраль).
- Отпустите стояночный тормоз.
- Прикладывайте к педали тормоза большее, чем обычно, усилие, поскольку усилитель тормозов при выключенном двигателе не функционирует.
- Для управления рулевым колесом потребуется затрачивать больше усилий, поскольку система гидроусилителя руля будет в нерабочем состоянии.
- При спуске вниз по длинному склону эффективность работы тормозов может снизиться из-за их перегрева. Чаще останавливайтесь и давайте тормозам остыть.

- Транспортное средство должно буксироваться со скоростью 25 км/ч (15 миль/ч) или менее на расстоянии 20 км (12 миль).



**ОСТОРОЖНО –**

Автомобиль с автоматической коробкой передач

- *Буксировка автомобиля на всех четырех колесах допускается только передним ходом. Убедитесь, что коробка передач стоит на нейтральной передаче. Убедитесь, что ключ зажигания или кнопка ENGINE START/STOP (запуска/остановки двигателя) находится в положении ACC и рулевое колесо разблокировано. Водитель должен находиться в буксируемом автомобиле, чтобы управлять им и нажимать педаль тормоза.*

*(см. продолжение)*

*(продолжение)*

- *Во избежание серьезных повреждений автоматической коробки передач скорость движения автомобиля при буксировке не должна превышать 15 км/ч, а расстояние буксировки должно составлять не более 1,5 км.*
- *Перед буксировкой необходимо убедиться в отсутствии протечек жидкости из автоматической коробки передач. При наличии протечек жидкости из автоматической коробки передач буксировку следует производить с помощью погрузочной платформы или буксировочной тележки.*

## АВАРИЙНЫЙ КОМПЛЕКТ (ПРИ НАЛИЧИИ)

Автомобиль оснащен аварийным комплектом, предназначенном для использования в чрезвычайной ситуации.

### Огнетушитель

При наличии небольшого возгорания для его тушения может использоваться огнетушитель. Для этого необходимо выполнить следующие действия:

1. Извлеките штифт наверху огнетушителя, которым предотвращается случайное нажатие ручки.
2. Направьте сопло на основание пламени.
3. Встаньте на расстоянии около 2,5 м (8 футов) от пламени и нажмите ручку для разряда огнетушителя. При отпускании ручки разряд прекращается.
4. Перемещайте сопло вперед и назад по основанию пламени. После того как пламя будет сбито, следует продолжать наблюдение, так как возможно повторное возгорание.

### Аптечка

В состав входят ножницы, перевязочный материал, липкий пластырь и т. д. Предназначена для использования при предоставлении первой помощи.

### Знак аварийной остановки

Знак аварийной остановки должен быть установлен на дороге для предупреждения водителей приближающихся транспортных средств при чрезвычайных ситуациях, например при остановке автомобиля на обочине из-за неисправности.

### Шинный манометр (при наличии)

Шины обычно теряют немного воздуха при ежедневном использовании и требуют периодической подкачки. Это не признак негерметичности шины, а следствие нормального износа. Давление в шинах всегда должно проверяться в холодном состоянии, поскольку давление увеличивается при увеличении температуры.

Для проверки давления в шинах должны быть выполнены следующие действия:

1. Открутите колпачок вентиля, который расположен на ободке колеса.
2. Прижмите манометр к вентилю шины и удерживайте. При этом будет выпущено небольшое количество воздуха. Манометр следует прижимать достаточно сильно, чтобы прекратился выход воздуха.
3. При сильном нажатии (без выпуска воздуха) будет выполнено измерение.
4. По показанию манометра можно определить фактическое давление воздуха в шинах.
5. Отрегулируйте давление воздуха в шинах до требуемого уровня. См. пункт «Колеса и шины» в главе 9.
6. Заверните на место колпачок вентиля.

## ЭКСТРЕННЫЙ ВЫЗОВ ЭРА-ГЛОНАСС (ПРИ НАЛИЧИИ)



После передачи данных, сохраненных в системе ЭРА-ГЛОНАСС, в спасательный центр для оказания соответствующей помощи водителю и пассажирам эти данные удаляются по завершении спасательной операции. За работу составляющих системы ЭРА-ГЛОНАСС (за исключением оборудования, установленного на Автомобиль), ответственность несет оператор системы ЭРА-ГЛОНАСС (АО «ГЛОНАСС») в соответствии с положениями Федерального закона № 395-ФЗ от 28.12.2013 «О государственной автоматизированной информационной системе “ЭРА-ГЛОНАСС”».

На данном автомобиле установлено устройство\*<sup>1</sup> вызова экстренных служб, подключенное к системе ЭРА-ГЛОНАСС. Система ЭРА-ГЛОНАСС – это автоматизированная система вызова экстренных оперативных служб при дорожно-транспортном или ином\*<sup>2</sup> происшествии на автомобильных дорогах Российской Федерации. Данная система позволяет в случае необходимости связаться с оператором Единой дежурно-диспетчерской службы (ЕДДС) в случае какого-либо происшествия на автомобильных дорогах РФ. Система ЭРА-ГЛОНАСС, с учетом условий, установленных в данном Руководстве по эксплуатации Автомобиля, а также в Сервисной книжке к Автомобилю, передает минимальный набор данных в Единую дежурно-диспетчерскую службу, в т. ч. такие как местоположение автомобиля, модель автомобиля, код VIN (идентификационный номер автомобиля).

- \*<sup>1</sup> : Под устройством ЭРА-ГЛОНАСС в данном Руководстве по эксплуатации Автомобиля понимается оборудование, установленное на Автомобиль и обеспечивающее взаимодействие с системой ЭРА-ГЛОНАСС.
- \*<sup>2</sup> : Под «иными происшествиями» понимаются любые происшествия на автомобильных дорогах РФ, следствием которых стало наличие пострадавших и/или кому-либо требуется помощь. В случае фиксации какого-либо происшествия необходимо остановить автомобиль и нажать кнопку SOS (местоположение данной кнопки указано на рис.). При этом при совершении вызова сформируется набор данных об автомобиле, с которого совершен вызов, и произойдет соединение с оператором ЕДДС, которому необходимо рассказать о причине вызова.

## Устройство ЭРА-ГЛОНАСС



Элементы системы ЭРА-ГЛОНАСС, установленные в салоне автомобиля:

- 1) Кнопка SOS
- 2) Кнопка SOS-тест
- 3) Светодиоды

**Кнопка SOS:**

Водитель/пассажир совершает экстренный вызов в единую дежурно-диспетчерскую службу (ЕДДС) нажатием кнопки.

**Кнопка SOS-тест (проверка):**

Данная кнопка обеспечивает проверку работоспособности системы в условиях уполномоченного производителем дилера / сервисного партнера. Режим «SOS-тест» может быть активирован исключительно специалистом уполномоченного производителем дилера / сервисного партнера. Во избежание ложных вызовов убедительно просим не нажимать данную кнопку и не активировать режим «SOS-тест» самостоятельно.

**Светодиод:**

Красный и зеленый светодиоды загораются на 3 секунды при включении зажигания. После этого они выключаются при нормальной работе системы.

При наличии проблем в системе светодиод продолжает гореть красным.

### Автоматическая активация экстренного вызова при дорожно-транспортном происшествии



Устройство ЭРА-ГЛОНАСС автоматически совершает экстренный вызов в единую дежурно-диспетчерскую службу для своевременного выполнения действий по спасению, при дорожно-транспортном происшествии с участием автомобиля.

Для своевременного оказания помощи и поддержки система ЭРА-ГЛОНАСС автоматически передает данные о дорожно-транспортном происшествии в единую дежурно-диспетчерскую службу.

В этом случае экстренный вызов нельзя завершить нажатием кнопки SOS, а система ЭРА-ГЛОНАСС остается в подключенном состоянии, пока оператор Единой дежурно-диспетчерской службы, принимающий вызов, не разъединит экстренный вызов.

### \* К СВЕДЕНИЮ

В случаях незначительных дорожно-транспортных происшествий система ЭРА-ГЛОНАСС может не совершить автоматический экстренный вызов. При этом возможно совершение экстренного вызова в ручном режиме, нажатием кнопки SOS.

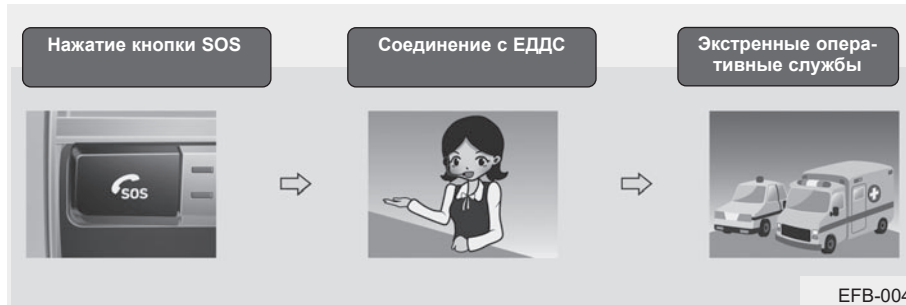
### \* К СВЕДЕНИЮ

Срабатывание системы будет невозможно при отсутствии покрытия сетями подвижной сотовой связи и отсутствии сигнала GPS и ГЛОНАСС.

### ⚠ ОСТОРОЖНО

В случае использования мультимедийной системы, установленной на автомобиль не заводом-изготовителем, либо мультимедийной системы без специальной адаптации к устройству ЭРА-ГЛОНАСС, устанавливаемому на автомобили, мультимедийная система на период голосового соединения при осуществлении экстренного вызова посредством устройства ЭРА-ГЛОНАСС может не отключиться.

**Активация экстренного вызова в ручном режиме нажатием кнопки SOS**



Водитель/пассажир может совершить экстренный вызов в единую дежурно-диспетчерскую службу вручную нажатием кнопки SOS для вызова экстренных оперативных служб.

**Вызов в аварийную службу с помощью системы ЭРА-ГЛОНАСС можно отменить повторным нажатием кнопки SOS только до установки соединения с оператором единой дежурно-диспетчерской службы.**

После активации экстренного вызова в ручном режиме для своевременного оказания помощи и поддержки система ЭРА-ГЛОНАСС передает данные о дорожно-транспортном происшествии/ином происшествии оператору единой дежурно-диспетчерской службы во время вызова помощи нажатием кнопки SOS.

В случае возникновения дорожно-транспортного или иного происшествия для активации экстренного вызова в ручном режиме необходимо:

1. Остановить ваш автомобиль, после чего в соответствии с Правилами дорожного движения обеспечить безопасность себя и других участников движения.
2. Нажать кнопку SOS. При нажатии кнопки SOS происходит регистрация устройства в сетях подвижной радиотелефонной связи и формируется минимальный набор данных об автомобиле и его местоположении в соответствии с техническими требованиями работы устройства. После этого происходит соединение с оператором ЭРА-ГЛОНАСС для выяснения обстоятельств экстренного вызова.
3. После выяснения обстоятельств экстренного вызова оператор ЕДДС передает минимальный набор данных в экстренные службы и завершает экстренный вызов. В случае если экстренный вызов не будет завершен в соответствии с вышеуказанным алгоритмом, данный вызов будет идентифицирован как ложный.



## \* К СВЕДЕНИЮ

Резервное питание системы ЭРА-ГЛОНАСС от батареи

- Батарея системы ЭРА-ГЛОНАСС в течение одного часа подает питание в случае отключения основного источника питания автомобиля в результате столкновения в экстренной ситуации.
- Батарею системы ЭРА-ГЛОНАСС нужно менять каждые 3 года. Подробная информация представлена в разделе «График технического обслуживания» в главе 8.

Включение красного светодиода (неисправность системы)

Если в нормальных условиях движения автомобиля постоянно горит красный светодиод, это может указывать на неисправность системы ЭРА-ГЛОНАСС.

Немедленно обратитесь к уполномоченному производителем дилеру / сервисному партнеру для проверки системы ЭРА-ГЛОНАСС.

В противном случае работа устройства ЭРА-ГЛОНАСС, установленного на вашем автомобиле, не гарантируется.

(см. продолжение)

(продолжение)

Ответственность за последствия, наступившие в результате несоблюдения вышеуказанных положений, несет владелец автомобиля.

Произвольное снятие и внесение изменений в настройки системы Система ЭРА-ГЛОНАСС предназначена для вызова экстренных оперативных служб для оказания помощи.

Поэтому самостоятельное снятие или внесение изменений в настройки системы ЭРА-ГЛОНАСС может повлиять на вашу безопасность во время движения.

Это также может привести к совершению ложных экстренных вызовов в единую дежурно-диспетчерскую службу. В связи с этим убедительно просим не вносить каких-либо изменений в настройки оборудования системы ЭРА-ГЛОНАСС, установленного на ваш автомобиль, самостоятельно/посредством третьих лиц.

## **УСТРОЙСТВО МОНИТОРИНГА (ПРИ НАЛИЧИИ)**

Ваш автомобиль оснащен устройством мониторинга, которое предназначено для мониторинга состояния транспортного средства, контроля его местоположения и перемещений, а также для контроля пробега (по данным координат Глонасс/GPS), скоростного режима (по данным координат Глонасс/GPS) и определения стиля вождения. Устройство автоматически передает координаты на телематический сервер, используя GPRS.



# Техническое обслуживание

|   |      |   |      |
|---|------|---|------|
| Моторный отсек .....  | 8-4  | Жидкость системы охлаждения .....   | 8-28 |
| Комплекс работ по техническому обслуживанию .....   | 8-6  | Проверка уровня охлаждающей жидкости .....                                | 8-28 |
| Ответственность владельца .....   | 8-6  | Замена охлаждающей жидкости .....   | 8-31 |
| Меры предосторожности при проведении технического обслуживания владельцем автомобиля .....              | 8-6  | Тормозная жидкость/жидкость гидропривода сцепления .....                  | 8-32 |
| Техническое обслуживание, выполняемое владельцем автомобиля .....                                       | 8-9  | Проверка уровня тормозной жидкости/ жидкости гидропривода сцепления ..... | 8-32 |
| График технического обслуживания, проводимого владельцем автомобиля .....                               | 8-9  | Жидкость омывателя ветрового стекла .....                                 | 8-34 |
| Комплекс работ по периодическому техническому обслуживанию .....  | 8-11 | Проверка уровня жидкости в бачке омывателя ветрового стекла .....         | 8-34 |
| Предостережение по комплексу работ по периодическому техническому обслуживанию ...                      | 8-11 | Стояночный тормоз .....   | 8-35 |
| График обычного технического обслуживания – для бензинового двигателя .....                             | 8-12 | Проверка стояночного тормоза .....  | 8-35 |
| Техническое обслуживание при тяжелых условиях эксплуатации автомобиля – для бензинового двигателя ..... | 8-18 | Воздушный фильтр .....  | 8-36 |
| Тяжелые условия эксплуатации .....  | 8-20 | Замена фильтра .....  | 8-36 |
| Позиции периодического технического обслуживания .....  | 8-21 | Воздушный фильтр системы управления микроклиматом .....                   | 8-38 |
| Моторное масло для бензиновых двигателей ..   | 8-25 | Проверка состояния фильтра .....  | 8-38 |
| Проверка уровня моторного масла .....   | 8-25 | Щетки стеклоочистителя .....  | 8-40 |
| Замена моторного масла и масляного фильтра ..   | 8-26 | Проверка состояния щеток .....  | 8-40 |
|   |      | Замена щеток .....  | 8-40 |
|   |      | Аккумуляторная батарея .....  | 8-43 |
|   |      | Рекомендации по обращению с аккумуляторной батареей .....                 | 8-43 |
|   |      | Наклейка с указанием емкости аккумуляторной батареи .....                 | 8-46 |
|   |      | Подзарядка аккумуляторной батареи .....                                   | 8-46 |
|   |      | Сброс параметров приборов .....   | 8-47 |

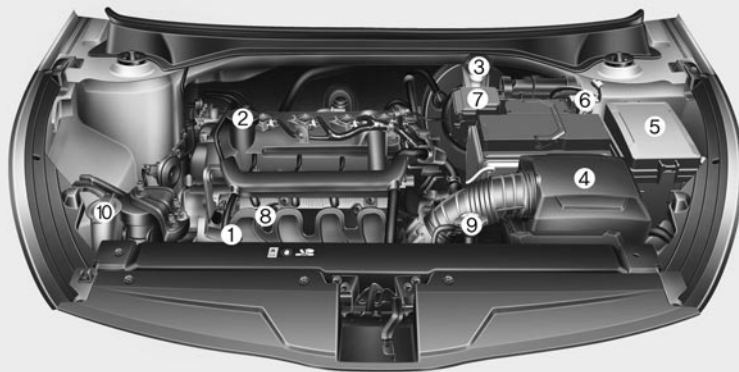
|  |      |   |      |
|--|------|---|------|
| <b>Колеса и шины</b> .....   | 8-48 | <b>Замена лампы передней фары</b><br>(ближний/дальний свет) (фара типа В) .....                             | 8-89 |
| Уход за шинами .....   | 8-48 | <b>Замена лампы (светодиодный тип) передней</b><br><b>фары (ближний свет) (фара типа С) .....</b>           | 8-91 |
| Рекомендуемое давление воздуха в холодных<br>шинах .....                                 | 8-48 | <b>Замена лампы (светодиодный тип) передней</b><br><b>фары (дальний свет) (фара типа С) .....</b>           | 8-91 |
| Проверка давления воздуха в шинах .....  | 8-50 | <b>Замена ламп переднего указателя поворота</b><br>(фара типа А, В, С) .....                                | 8-91 |
| Перестановка колес .....   | 8-51 | <b>Замена лампы (лампа накаливания)</b><br><b>габаритных огней (фара типа А) .....</b>                      | 8-92 |
| Регулировка углов установки колес<br>и балансировка шин .....                            | 8-52 | <b>Замена лампы габаритных/Дневных ходовых</b><br><b>огней (светодиодного типа) (фара типа В, С) .....</b>  | 8-92 |
| Замена шин .....   | 8-53 | <b>Замена лампы (светодиодный тип) статического</b><br><b>фонаря подсветки поворота (фара типа С) .....</b> | 8-93 |
| Замена колес .....   | 8-55 | <b>Замена лампы (лампа накаливания) дневных</b><br><b>ходовых огней .....</b>                               | 8-94 |
| Сцепление шин с дорогой .....  | 8-55 | <b>Замена передней противотуманной лампы</b><br>(лампа накаливания) .....                                   | 8-94 |
| Техническое обслуживание шин .....   | 8-56 | <b>Замена лампы бокового повторителя указателя</b><br><b>поворота (светодиодный тип) .....</b>              | 8-95 |
| Маркировка на боковой поверхности шины .....   | 8-56 | <b>Замена лампы бокового повторителя указателя</b><br><b>поворота (тип с лампой накаливания) .....</b>      | 8-95 |
| Низкопрофильная шина .....   | 8-60 | <b>Замена лампы габаритного огня (внутренний) ..</b>  | 8-96 |
| <b>Плавкие предохранители</b> .....  | 8-62 | <b>Замена лампы габаритного огня</b><br>(светодиодный тип) .....  | 8-97 |
| Замена предохранителя, установленного<br>на внутренней панели .....                      | 8-65 | <b>Замена лампы стоп-сигнала и габаритного</b><br><b>огня (лампа накаливания) .....</b>                     | 8-97 |
| Замена предохранителей, установленных<br>в блоке предохранителей в моторном отсеке ..... | 8-67 | <b>Замена ламп заднего указателя поворота</b><br>(лампа накаливания) .....                                  | 8-98 |
| Описание панели плавких предохранителей и реле   | 8-69 |   |      |
| <b>Лампы освещения</b> .....   | 8-82 |   |      |
| Меры предосторожности при замене ламп .....  | 8-82 |   |      |
| Расположение ламп освещения (передние фары) ..   | 8-85 |   |      |
| Положение лампы (задней) (4-дверный кузов) ...   | 8-86 |   |      |
| Положение лампы (задней) (KRX) .....   | 8-87 |   |      |
| Расположение ламп освещения (сбоку) .....  | 8-88 |   |      |
| Замена лампы передней фары<br>(ближний/дальний свет) (фара типа А) .....                 | 8-88 |   |      |

|   |       |
|---|-------|
| Замена лампы (лампа накаливания) фонаря заднего хода (4-дверный кузов) .....                | 8-100 |
| Замена лампы заднего противотуманного фонаря .....  | 8-101 |
| Замена лампы освещения номерного знака (4-дверный кузов) .....                              | 8-101 |
| Замена лампы (лампа накаливания) дополнительного сигнала торможения (4-дверный кузов) ..... | 8-102 |
| Замена лампы (лампа накаливания) плафона освещения багажника (4-дверный кузов) .....        | 8-102 |
| Замена лампы (лампа накаливания) фонаря заднего хода (KRX) .....                            | 8-103 |
| Замена лампы (лампа накаливания) заднего противотуманного фонаря (KRX) .....                | 8-104 |
| Замена лампы (лампа накаливания) освещения номерного знака (KRX) .....                      | 8-104 |
| Замена лампы (светодиодного типа) дополнительного сигнала торможения (KRX) ..               | 8-105 |
| Замена лампы (лампа накаливания) фонаря багажного отделения (KRX) .....                     | 8-105 |

|  |       |
|--|-------|
| Замена лампы (лампа накаливания) местного освещения .....        | 8-106 |
| Замена лампы потолочного плафона .....                           | 8-107 |
| Регулировка фар и противотуманных фар (для Европы) .....         | 8-108 |
| Уход за внешним видом автомобиля .....                           | 8-116 |
| Внешний уход .....   | 8-116 |
| Уход за салоном .....  | 8-122 |
| Система контроля токсичности выбросов ..                         | 8-126 |
| Система снижения токсичности выбросов из картера двигателя ..... | 8-126 |
| Система снижения токсичности выбросов из топливного бака .....   | 8-126 |
| Система контроля токсичности отработавших газов .....            | 8-127 |

## МОТОРНЫЙ ОТСЕК

### ■ Бензиновый двигатель 1.4 MPI

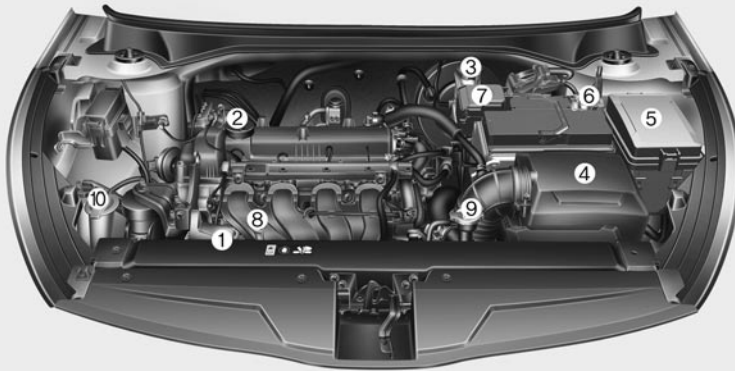


1. Расширительный бачок для охлаждающей жидкости двигателя
2. Крышка маслозаливной горловины двигателя
3. Бачок для тормозной жидкости/жидкости гидропривода сцепления
4. Воздушный фильтр
5. Блок плавких предохранителей
6. Отрицательная клемма аккумуляторной батареи
7. Положительная клемма аккумуляторной батареи
8. Масляный щуп двигателя
9. Крышка радиатора
10. Бачок для жидкости омывателя ветрового стекла

\* Фактическая крышка двигателя может отличаться от изображенной на рисунке.

OFB070001L

■ Бензиновый двигатель 1.6 MPI



1. Расширительный бачок для охлаждающей жидкости двигателя
2. Крышка маслозаливной горловины двигателя
3. Бачок для тормозной жидкости/жидкости гидропривода сцепления
4. Воздушный фильтр
5. Блок плавких предохранителей
6. Отрицательная клемма аккумуляторной батареи
7. Положительная клемма аккумуляторной батареи
8. Масляный щуп двигателя
9. Крышка радиатора
10. Бачок для жидкости омывателя ветрового стекла

\* Фактическая крышка двигателя может отличаться от изображенной на рисунке.



## КОМПЛЕКС РАБОТ ПО ТЕХНИЧЕСКОМУ ОБСЛУЖИВАНИЮ

При выполнении любых работ по техническому обслуживанию или проверке необходимо соблюдать максимальную осторожность, чтобы не повредить автомобиль и не травмировать себя.

Ненадлежащее, неполное или недостаточное обслуживание может привести к возникновению эксплуатационных проблем с автомобилем, которые могут стать причиной повреждений, дорожно-транспортных происшествий или травм.

### Ответственность владельца

#### \* К СВЕДЕНИЮ

**Владелец несет ответственность за проведение технического обслуживания автомобиля и хранение документации.**

В этом случае выполните обслуживание автомобиля в профессиональной мастерской. Производитель рекомендует обратиться к уполномоченному производителем дилеру / сервисному партнеру.

Необходимо сохранять документы, подтверждающие проведение надлежащего технического обслуживания автомобиля в соответствии с картами периодического технического обслуживания, приведенными ниже.

Эта информация необходима для подтверждения того, что техническое и профилактическое обслуживание автомобиля соответствует требованиям, предъявляемым для сохранения гарантийных обязательств на автомобиль.

Подробная информация о гарантийных обязательствах содержится в паспорте технического обслуживания.

Гарантийные обязательства не распространяются на работы по ремонту и регулировке, проводимые для устранения последствий технического обслуживания, не соответствующего требованиям производителя, или невыполнения необходимого технического обслуживания.

### Меры предосторожности при проведении технического обслуживания владельцем автомобиля

Неправильное или неполное проведение технического обслуживания может привести к возникновению неисправностей. В данном разделе даны указания по выполнению только наиболее простых операций по техническому обслуживанию.

## \* К СВЕДЕНИЮ

Неправильное техническое обслуживание, проводимое владельцем автомобиля в течение гарантийного срока, может сказываться на действии гарантии. Более подробную информацию см. в отдельном паспорте технического обслуживания, который выдается при покупке автомобиля. Если выполнение какого-либо вида работ по ремонту или техническому обслуживанию автомобиля вызывает у вас затруднение, систему следует обслуживать в профессиональной мастерской. Рекомендуется обратиться к уполномоченному производителем дилеру / сервисному партнеру.

### ВНИМАНИЕ –

Техническое обслуживание

- Выполнение технического обслуживания автомобиля может представлять опасность. При выполнении некоторых видов работ по техническому обслуживанию вы можете получить серьезные травмы. Если у вас нет необходимых знаний и опыта или соответствующих инструментов и оборудования, систему следует обслуживать в профессиональной мастерской. Рекомендуется обратиться к уполномоченному производителем дилеру / сервисному партнеру.
- Выполнение работ под капотом при работающем двигателе опасно для здоровья. Опасность возрастает, если на вас надеты ювелирные изделия или свободная одежда. Они могут попасть в движущиеся детали и стать причиной травмы.

(см. продолжение)

(продолжение)

Поэтому, если требуется выполнение работ под капотом при работающем двигателе, обязательно снимите все ювелирные изделия (особенно кольца, браслеты, часы и ожерелья), а также галстук, шарф и аналогичные элементы одежды, прежде чем приближаться к работающему двигателю или вентиляторам охлаждения.

### ОСТОРОЖНО

- *Не ставьте тяжелые предметы и не прикладывайте чрезмерного усилия к верхней части крышки двигателя (при наличии) и деталям топливной системы.*

*(см. продолжение)*

*(продолжение)*

- Для проверки топливной системы (топливные трубопроводы и устройства впрыска топлива) обратитесь в профессиональную мастерскую. Производитель рекомендует посетить уполномоченного производителем дилера / сервисного партнера.
- Не следует двигаться слишком долго со снятой крышкой двигателя (при наличии).
- При проверке моторного отсека не следует приближаться к огню.

*Топливо, жидкость омывателя ветрового стекла и т. д. являются огнеопасными маслами, способными вызвать пожар.*

*(см. продолжение)*

*(продолжение)*

- Перед тем как коснуться аккумуляторной батареи, проводов зажигания и электрической проводки, необходимо отсоединить клемму «-» аккумулятора. В противном случае возможно поражение электрическим током.
- При снятии крышки отделки салона при помощи отвертки с плоским жалом (-) следите за тем, чтобы не повредить крышку.
- Будьте внимательны при замене и очистке лампочек во избежание ожогов и поражения электрическим током.

## ТЕХНИЧЕСКОЕ ОБСЛУЖИВАНИЕ, ВЫПОЛНЯЕМОЕ ВЛАДЕЛЬЦЕМ АВТОМОБИЛЯ

Далее приводится список проверок, которые необходимо выполнять с указанной частотой для обеспечения безопасной и надежной эксплуатации автомобиля.

О любых неблагоприятных условиях следует незамедлительно ставить в известность дилера.

Данные проверки технического состояния, выполняемые владельцем автомобиля, как правило, не предусматриваются условиями гарантии; в связи с этим владельцу, возможно, придется оплатить выполнение работ, а также использованные детали и смазочные материалы.

### График технического обслуживания, проводимого владельцем автомобиля

#### *При заправке автомобиля топливом:*

- Проверьте уровень охлаждающей жидкости в расширительном бачке.
- Проверьте уровень жидкости в бачке омывателя ветрового стекла.
- Убедитесь, что давление воздуха в шинах соответствует норме.

#### **⚠ ВНИМАНИЕ**

**Соблюдайте осторожность, проверяя уровень охлаждающей жидкости при горячем двигателе. Под давлением может произойти выброс из бачка горячей охлаждающей жидкости и пара. В результате можно получить ожоги или другие серьезные травмы.**

#### *В процессе эксплуатации автомобиля:*

- Отмечайте все изменения в звуке выхлопа, а также появление запаха выхлопных газов в салоне.
- Следите за вибрацией рулевого колеса. Обращайте внимание на возрастание усилия, требуемого для поворота рулевого колеса, появление люфта в рулевом колесе или изменение его нейтрального положения.
- Обращайте внимание, не происходит ли постоянного небольшого «увода» автомобиля в одну сторону при движении по гладкой ровной дороге.
- Во время торможения прислушайтесь к работе систем автомобиля, отмечайте появление необычных звуков, смещение в одну сторону, увеличение хода педали тормоза или возрастание усилия при ее нажатии.
- В случае проскальзывания или изменений в работе трансмиссии проверьте уровень трансмиссионной жидкости.

- Проверьте работу механической коробки передач, в том числе работу муфты сцепления.
- Проверьте работу автоматической коробки передач в режиме Р (Парковка).
- Проверьте работу стояночного тормоза.
- Проверьте наличие следов утечки жидкостей под днищем автомобиля (вода, капающая из системы кондиционирования воздуха в процессе работы или после ее выключения, не является признаком неисправности).

### **Не реже одного раза в месяц:**

- Проверьте уровень охлаждающей жидкости двигателя в расширительном бачке.
- Проверьте работу всех внешних осветительных приборов, включая стоп-сигналы, указатели поворота и лампы аварийной сигнализации.

- Проверьте давление во всех шинах, включая запасное колесо, установленное вместо колеса с изношенной шиной, шиной с неравномерным износом или поврежденной шиной.
- Убедитесь, что все колесные гайки в наличии и плотно затянуты.

### **Не реже двух раз в год (т. е. каждую весну и осень):**

- Проверьте гибкие шланги радиатора, отопителя и кондиционера на наличие протечек и повреждений.
- Проверьте работу омывателя и стеклоочистителя ветрового стекла. Очистите щетки стеклоочистителя куском чистой ткани, смоченной промывочной жидкостью.
- Проверьте регулировку света фар.
- Проверьте глушитель, выхлопные трубы, кожухи и хомуты.
- Убедитесь в отсутствии износа и правильной работе поясно-плечевых ремней безопасности.

### **Не реже одного раз в год:**

- Прочистите дренажные отверстия в кузове и дверях автомобиля.
- Смажьте петли и ограничители открытия дверей, а также петли капота.
- Смажьте замки и защелки дверей и капота.
- Смажьте резиновые уплотнители дверей.
- Перед началом теплого времени года проверьте систему кондиционирования воздуха.
- Проверьте и смажьте тягу и элементы управления АКПП.
- Очистите аккумуляторную батарею и ее клеммы.
- Проверьте уровень тормозной жидкости.

## КОМПЛЕКС РАБОТ ПО ПЕРИОДИЧЕСКОМУ ТЕХНИЧЕСКОМУ ОБСЛУЖИВАНИЮ

### Предостережение по комплексу работ по периодическому техническому обслуживанию

Придерживайтесь графика технического обслуживания в обычном объеме, если автомобиль не эксплуатируется постоянно в одном из перечисленных ниже режимов. Если автомобиль эксплуатируется в одном из описанных ниже режимов, следуйте графику технического обслуживания при тяжелых условиях эксплуатации.

- Неоднократные поездки на короткие дистанции менее 8 км (5 миль) при нормальной температуре или менее 16 км (10 миль) при температуре ниже нуля
- Длительная работа двигателя на холостом ходу или движение с малой скоростью на большие расстояния
- Движение по неровной, запыленной, загрязненной дороге, дороге без покрытия или дороге, покрытой гравием или солью

- Движение по местности, где используется соль или другие коррозионные материалы, или движение в очень холодную погоду
- Движение по пыльным дорогам
- Движение по загруженным дорогам
- Частое движение в гору, с горы или по горным дорогам
- Буксировка прицепа, использование жилого автоприцепа или багажника на крыше
- Использование в качестве патрульного автомобиля, такси, коммерческого автомобиля или буксира
- Частая езда на повышенной скорости или резкими ускорениями/торможениями
- Использование не рекомендованного моторного масла (минерального, полусинтетического, более низкого класса вязкости и т.д.)

Если автомобиль эксплуатируется в одном из режимов, перечисленных выше, то проверку его технического состояния, замену или долив рабочих жидкостей следует проводить чаще, чем указано в графике технического обслуживания при эксплуатации в обычных условиях. После прохождения километража или промежутков времени, указанных в таблице, продолжайте соблюдать указанные интервалы технического обслуживания.

## График обычного технического обслуживания — для бензинового двигателя

В целях обеспечения снижения токсичности отработавших газов и улучшения характеристик выбросов следует выполнять следующий комплекс работ по техническому обслуживанию. Чтобы не нарушить гарантию, следует сохранять квитанции всех служб контроля выбросов. В случае, если показаниями к обслуживанию являются пробег и срок эксплуатации, периодичность обслуживания определяется первым из наступивших условий.

| НОМЕР | ТИП                              | ПРИМЕЧАНИЕ  |
|-------|----------------------------------|---|
| *1    | Моторное масло и масляный фильтр | <ul style="list-style-type: none"> <li>Поскольку во время движения моторное масло расходуется, необходимо регулярно проверять его уровень.</li> <li>Интервал замены моторного масла в нормальных условиях эксплуатации автомобиля зависит от использования рекомендованного масла с соответствующими характеристиками. В случае использования не рекомендованного моторного масла замену необходимо производить по графику обслуживания для жестких условий эксплуатации автомобиля.</li> </ul> |
| *2    | Охлаждающая жидкость (двигатель) | При добавлении охлаждающей жидкости следует использовать только деионизированную или мягкую воду. Запрещается добавлять жесткую воду в оригинальную охлаждающую жидкость. Ненадлежащая смесь охлаждающей жидкости может привести к серьезной неисправности или повреждению двигателя.   |
| *3    | Приводные ремни (двигатель)      | <ul style="list-style-type: none"> <li>Отрегулировать приводные ремни генератора, водяного насоса и кондиционера (при наличии). Проверить, при необходимости отремонтировать или заменить.</li> <li>Осмотреть натяжитель приводного ремня, направляющее колесо и шкив генератора. Выполнить ремонт или заменить, в случае необходимости.</li> </ul>   |
| *4    | Зазор клапанов                   | Проверить на наличие сильного шума в клапанах и/или вибрации двигателя и отрегулировать при необходимости. В этом случае проверить систему в профессиональной мастерской. Производитель рекомендует обратиться к уполномоченному производителем дилеру / сервисному партнеру.   |
| *5    | Свеча зажигания                  | Для удобства замена может производиться раньше указанного срока при выполнении других пунктов технического обслуживания.  |

| НОМЕР | ТИП                                   | ПРИМЕЧАНИЕ   |
|-------|---------------------------------------|--|
| *6    | Жидкость механической коробки передач | Жидкость механической коробки передач необходимо менять каждый раз в случае погружения этих компонентов в воду.  |
| *7    | Присадки к топливу (бензин)           | <p>Производитель рекомендует использовать неэтилированный бензин с октановым числом RON (октановое число по исследовательскому методу) 95/AKI (антидетонационный показатель) 91 или выше (для Европы) или октановым числом RON (октановое число по исследовательскому методу) 91/AKI (антидетонационный показатель) 87 или выше (за исключением Европы).</p> <p>Клиенты, которые не используют регулярно высококачественный бензин с топливными присадками и испытывают проблемы с запуском двигателя или плавностью его работы, должны добавлять в топливный бак одну бутылку присадки на каждые 15 000 км (для Европы, Австралии и Новой Зеландии) или 10 000 км (за исключением Европы, Австралии и Новой Зеландии)/5000 км (для Китая). Присадки можно приобрести в профессиональной мастерской; там же можно получить инструкции по использованию присадок. Рекомендуется обратиться к уполномоченному производителем дилеру / сервисному партнеру. Смешивание разных присадок запрещено.</p> |

- \* Необходимо регулярно проверять уровень моторного масла, поскольку его потребление во время движения является нормой.
- \* Цикл замены моторного масла определяется периодом, в течение которого сохраняются характеристики рекомендованного нами моторного масла. Таким образом, если не используется рекомендованное моторное масло, необходима его замена, как указано при тяжелых условиях эксплуатации.



| ТИП ТЕХНИЧЕСКОГО ОБСЛУЖИВАНИЯ  | ПЕРИОДИЧНОСТЬ ТЕХНИЧЕСКОГО ОБСЛУЖИВАНИЯ | График обычного технического обслуживания — для бензинового двигателя  |    |    |    |    |    |    |     |     |
|--|---|--|----|----|----|----|----|----|-----|-----|
|  |   | Количество месяцев или пробег, в зависимости от того, что наступит раньше  |    |    |    |    |    |    |     |     |
|  |   | Месяцы   | 12 | 24 | 36 | 48 | 60 | 72 | 84  | 96  |
|  |   | Мили×1000  | 10 | 20 | 30 | 40 | 50 | 60 | 70  | 80  |
|  |   | км×1000  | 15 | 30 | 45 | 60 | 75 | 90 | 105 | 120 |
| Моторное масло и масляный фильтр двигателя *1                          | Бензиновый двигатель 1.4L MPI           | R  | R  | R  | R  | R  | R  | R  | R   |     |
|  | Бензиновый двигатель 1.6L MPI           |  |    |    |    |    |    |    |     |     |
| Охлаждающая жидкость (двигатель) *2                                    |   | Первую замену выполнить через 210 000 км (120 000 миль) или 120 месяцев, в дальнейшем через каждые 30 000 км (20 000 км) или 24 месяца |    |    |    |    |    |    |     |     |
| Приводные ремни (двигатель) *3   |   | -  |    | -  |    | -  |    | -  |     |     |
| Зазор клапанов *4  | Бензиновый двигатель 1.6L MPI           | -  | -  | -  | -  | -  |    | -  | -   |     |
| Шланги вакуумной системы и шланги системы вентиляции картера двигателя |   | -  |    | -  |    | -  |    | -  |     |     |

I: Проверить и при необходимости отрегулировать, отремонтировать, очистить или заменить.

R: Заменить.

| ТИП ТЕХНИЧЕСКОГО ОБСЛУЖИВАНИЯ                 | ПЕРИОДИЧНОСТЬ ТЕХНИЧЕСКОГО ОБСЛУЖИВАНИЯ                | График обычного технического обслуживания — для бензинового двигателя     |    |    |    |    |    |     |     |    |
|---|--|---|----|----|----|----|----|-----|-----|----|
|   |  | Количество месяцев или пробег, в зависимости от того, что наступит раньше |    |    |    |    |    |     |     |    |
|   |  | Месяцы  | 12 | 24 | 36 | 48 | 60 | 72  | 84  | 96 |
|   |  | Мили×1000   | 10 | 20 | 30 | 40 | 50 | 60  | 70  | 80 |
|   | км×1000  | 15  | 30 | 45 | 60 | 75 | 90 | 105 | 120 |    |
| Свечи зажигания *5                            | Бензиновый двигатель 1.4L MPI (неэтилированный бензин) | Замена через каждые 30 000 км (20 000 миль)                               |    |    |    |    |    |     |     |    |
|   | Бензиновый двигатель 1.6L MPI (неэтилированный бензин) | Замена через каждые 30 000 км (20 000 миль)                               |    |    |    |    |    |     |     |    |
| Жидкость автоматической коробки передач (ATF) |  | Не нуждается в проверке и техническом обслуживании                        |    |    |    |    |    |     |     |    |
| Жидкость механической коробки передач *6      |  | -   | -  | -  | I  | -  | -  | -   | I   |    |
| Валы привода колес и чехлы                    |  | -   | I  | -  | I  | -  | I  | -   | I   |    |

I: Проверить и при необходимости отрегулировать, отремонтировать, очистить или заменить.

R: Заменить.

| ПЕРИОДИЧНОСТЬ<br>ТЕХНИЧЕСКОГО<br>ОБСЛУЖИВАНИЯ                | График обычного технического обслуживания — для бензинового двигателя     |    |    |    |    |    |    |     |     |
|--|---|----|----|----|----|----|----|-----|-----|
|  | Количество месяцев или пробег, в зависимости от того, что наступит раньше |    |    |    |    |    |    |     |     |
|  | Месяцы  | 12 | 24 | 36 | 48 | 60 | 72 | 84  | 96  |
|  | Мили×1000   | 10 | 20 | 30 | 40 | 50 | 60 | 70  | 80  |
| ТИП ТЕХНИЧЕСКОГО<br>ОБСЛУЖИВАНИЯ                             | км×1000   | 15 | 30 | 45 | 60 | 75 | 90 | 105 | 120 |
| Присадки к топливу (бензин) *7                               | Добавлять через каждые 5000 км (3300 миль) или 6 месяцев                  |    |    |    |    |    |    |     |     |
| Топливные трубопроводы, гибкие шланги и соединения           | -   | -  | -  | I  | -  | -  | -  | I   |     |
| Воздушный фильтр топливного бака (при наличии)               | I   | I  | I  | I  | I  | I  | I  | I   | R   |
| Шланг вентиляции и крышка заливной горловины топливного бака | I   | I  | I  | I  | I  | I  | I  | I   | I   |
| Воздушный фильтр двигателя                                   | R   | R  | R  | R  | R  | R  | R  | R   | R   |
| Система снижения токсичности выхлопных газов                 | I   | I  | I  | I  | I  | I  | I  | I   | I   |
| Топливный фильтр   | -   | I  | -  | R  | -  | I  | -  | R   |     |
| Система охлаждения   | I   | I  | I  | I  | I  | I  | I  | I   | I   |

I: Проверить и при необходимости отрегулировать, отремонтировать, очистить или заменить.

R: Заменить.

| ТИП ТЕХНИЧЕСКОГО ОБСЛУЖИВАНИЯ                              | ПЕРИОДИЧНОСТЬ ТЕХНИЧЕСКОГО ОБСЛУЖИВАНИЯ | График обычного технического обслуживания — для бензинового двигателя     |    |    |    |    |     |     |    |    |
|--|---|---|----|----|----|----|-----|-----|----|----|
|  |   | Количество месяцев или пробег, в зависимости от того, что наступит раньше |    |    |    |    |     |     |    |    |
|  |   | Месяцы  | 12 | 24 | 36 | 48 | 60  | 72  | 84 | 96 |
|  |   | Мили×1000   | 10 | 20 | 30 | 40 | 50  | 60  | 70 | 80 |
| км×1000  | 15                                      | 30  | 45 | 60 | 75 | 90 | 105 | 120 |    |    |
| Компрессор/хладагент кондиционера воздуха                  |   | I   | I  | I  | I  | I  | I   | I   | I  |    |
| Воздушный фильтр системы управления микроклиматом          |   | R   | R  | R  | R  | R  | R   | R   | R  |    |
| Дисковые тормозные механизмы и тормозные колодки           |   | I   | I  | I  | I  | I  | I   | I   | I  |    |
| Тормозные барабаны и накладки                              |   | -   | I  | -  | I  | -  | I   | -   | I  |    |
| Трубопроводы тормозной системы, гибкие шланги и соединения |   | I   | I  | I  | I  | I  | I   | I   | I  |    |
| Тормозная жидкость/жидкость гидропривода сцепления         |   | I   | R  | I  | R  | I  | R   | I   | R  |    |
| Стояночный тормоз  |   | -   | I  | -  | I  | -  | I   | -   | I  |    |
| Зубчатая рейка, привод и чехлы рулевого механизма          |   | I   | I  | I  | I  | I  | I   | I   | I  |    |
| Шаровые шарниры подвески                                   |   | I   | I  | I  | I  | I  | I   | I   | I  |    |
| Шины (давление и износ протектора)                         |   | I   | I  | I  | I  | I  | I   | I   | I  |    |
| Состояние аккумуляторной батареи                           |   | I   | I  | I  | I  | I  | I   | I   | I  |    |
| Система ЭРА-ГЛОНАСС  |   | I   | I  | I  | I  | I  | I   | I   | I  |    |
| Батарея системы ЭРА-ГЛОНАСС                                |   | Заменять каждые 3 года  |    |    |    |    |     |     |    |    |

I: Проверить и при необходимости отрегулировать, отремонтировать, очистить или заменить. R: Заменить.

- Топливный фильтр (бензиновый двигатель): Топливный фильтр считается компонентом, не требующим технического обслуживания, но все же рекомендуется периодически его проверять. График технического обслуживания зависит от качества используемого топлива.  
– Если возникли серьезные неполадки, влияющие на безопасность (например, ограничения подачи топлива, неконтролируемого резкого увеличения подачи, потери мощности, затруднений при запуске двигателя и т. д.), немедленно замените топливный фильтр вне зависимости от графика технического обслуживания и обратитесь к уполномоченному производителем дилеру / сервисному партнеру за дополнительной информацией.

**Техническое обслуживание при тяжелых условиях эксплуатации автомобиля — для бензинового двигателя**

| ПОЗИЦИЯ ОБСЛУЖИВАНИЯ             |   | ОПЕРАЦИЯ ОБСЛУЖИВАНИЯ | ПЕРИОДИЧНОСТЬ ТЕХНИЧЕСКОГО ОБСЛУЖИВАНИЯ        | УСЛОВИЕ ДВИЖЕНИЯ                   |
|----------------------------------|---|-----------------------|--|------------------------------------|
| Моторное масло и масляный фильтр | Бензиновый двигатель 1.4L MPI,<br>Бензиновый двигатель 1.6L MPI | R                     | Через каждые 7500 км (5000 миль) или 6 месяцев | A, B, C, D, E, F, G, H, I, J, K, L |

| ПОЗИЦИЯ ОБСЛУЖИВАНИЯ  | ОПЕРАЦИЯ ОБСЛУЖИВАНИЯ | ПЕРИОДИЧНОСТЬ ТЕХНИЧЕСКОГО ОБСЛУЖИВАНИЯ          | УСЛОВИЯ ЭКСПЛУАТАЦИИ      |
|---|-----------------------|--|---------------------------|
| Свечи зажигания   | R                     | Заменять более часто в зависимости от состояния  | A, B, F, G, H, I, K       |
| Жидкость автоматической коробки передач (АТФ)                     | R                     | Через каждые 100 000 км (65 000 миль)            | A, C, D, E, F, G, H, I, K |
| Жидкость механической коробки передач                             | R                     | Через каждые 120 000 км (80 000 миль)            | C, D, E, F, G, H, I, J    |
| Валы привода колес и чехлы  | I                     | Проверять более часто в зависимости от состояния | C, D, E, F, G, H, I, J    |
| Фильтрующий элемент воздушного фильтра                            | R                     | Заменять более часто в зависимости от состояния  | C, E                      |
| Воздушный фильтр системы управления микроклиматом                 | R                     | Заменять более часто в зависимости от состояния  | C, E, G                   |
| Дисковые тормозные механизмы, тормозные колодки, суппорты и диски | I                     | Проверять более часто в зависимости от состояния | C, D, E, G, H             |
| Тормозные барабаны и накладки                                     | I                     | Проверять более часто в зависимости от состояния | C, D, E, G, H             |
| Стояночный тормоз   | I                     | Проверять более часто в зависимости от состояния | C, D, G, H                |
| Зубчатая рейка, привод и чехлы рулевого механизма                 | I                     | Проверять более часто в зависимости от состояния | C, D, E, F, G             |
| Шаровые шарниры подвески  | I                     | Проверять более часто в зависимости от состояния | C, D, E, F, G             |

Операция обслуживания

I: Проверить и при необходимости отрегулировать, отремонтировать, очистить или заменить. R: Заменить.

### ТЯЖЕЛЫЕ УСЛОВИЯ ЭКСПЛУАТАЦИИ

- A : Неоднократные поездки на короткие дистанции менее 8 км (5 миль) при нормальной температуре или менее 16 км (10 миль) при температуре ниже нуля.
- B : Длительная работа двигателя на холостом ходу или движение с малой скоростью на большие расстояния.
- C : Движение по неровной, запыленной, загрязненной дороге, дороге без покрытия или дороге, покрытой гравием или солью.
- D : Эксплуатация автомобиля в районах с обильным применением соли или иных веществ, вызывающих коррозию, или при очень низкой температуре.
- E : Движение по пыльным дорогам.
- F : Движение по загруженным дорогам.
- G : Частое движение в гору, с горы или по горным дорогам.
- H : Буксировка прицепа, использование жилого автоприцепа или багажника на крыше.
- I : Использование в качестве патрульного автомобиля, такси, коммерческого автомобиля или буксира.
- J : Частая езда на повышенной скорости или резкими ускорениями.
- K : Регулярное движение с частыми остановками.
- L : Использование моторного масла, которое не рекомендуется (Минеральное, полусинтетическое, класс вязкости, низкосортное и т.д.).

## ПОЗИЦИИ ПЕРИОДИЧЕСКОГО ТЕХНИЧЕСКОГО ОБСЛУЖИВАНИЯ

### Моторное масло и масляный фильтр двигателя

Моторное масло и масляный фильтр двигателя следует менять с периодичностью, указанной в графике технического обслуживания. При эксплуатации автомобиля в тяжелых условиях замену необходимо производить чаще.

### Приводные ремни

Проверьте все приводные ремни на наличие порезов, трещин, повышенного износа или загрязнения маслом и замените их в случае необходимости. Следует периодически проверять натяжение приводных ремней и регулировать его в случае необходимости.

#### **ОСТОРОЖНО**

*При проверке ремня устанавливайте выключатель зажигания в положение LOCK/OFF или ACC.*

### Топливный фильтр (бензиновый двигатель)

Автомобили с бензиновым двигателем оборудованы неизнашиваемым топливным фильтром, встроенным в топливный бак. Регулярное техническое обслуживание или замена не требуются, однако это зависит от качества топлива. При возникновении серьезных проблем, таких как блокирование потока топлива, вибрация, потеря мощности, проблемы с запуском двигателя и т. п., требуется осмотр или замена топливного фильтра.

Проверьте или замените топливный фильтр в профессиональной мастерской. Производитель рекомендует обратиться к уполномоченному производителем дилеру / сервисному партнеру.

### Топливные трубопроводы, гибкие шланги и соединения

Проверьте топливные трубопроводы, шланги подачи топлива и соединения на предмет наличия протечек и повреждений. Замените топливные трубопроводы, гибкие шланги и соединения в профессиональной мастерской. Производитель рекомендует обратиться к уполномоченному производителем дилеру / сервисному партнеру.

### Шланг вентиляции (для бензинового двигателя) и крышка заливной горловины топливного бака

Состояние шланга вентиляции топливного бака и крышки его заливной горловины следует проверять с периодичностью, указанной в графике технического обслуживания. Убедитесь в том, что замена шланга вентиляции топливного бака или крышки его заливной горловины произведена должным образом.



### **Шланги вакуумной системы и системы вентиляции картера двигателя (при наличии)**

Проверьте поверхность гибких шлангов на наличие признаков термических и/или механических повреждений. Сигналами ухудшения их качества являются жесткость и хрупкость резинового покрытия, трещины, разрывы, порезы, повреждения абразивного характера и излишнее разбухание. Особое внимание следует уделять тем поверхностям гибких шлангов, которые располагаются вблизи от мощных источников тепла, таких как выхлопной коллектор. Проверьте гибкие шланги по всей их длине для того, чтобы убедиться в отсутствии их контакта с каким-либо источником тепла, острыми кромками или движущимися частями, что может стать причиной их термического повреждения или механического износа. Проверьте все места соединений гибких шлангов (хомуты, штуцеры и пр.), чтобы убедиться в надежности их крепления и отсутствии про-

течек. При наличии любого признака износа, старения или повреждений следует немедленно заменить гибкие шланги.

### **Воздушный фильтр**

Выполните следующие действия: замените воздушный фильтр в профессиональной мастерской. Производитель рекомендует обратиться к уполномоченному производителем дилеру / сервисному партнеру.

### **Свечи зажигания (бензиновый двигатель)**

Убедитесь в том, что тепловые характеристики установленных свечей зажигания соответствуют заданным требованиям.

#### **⚠ ВНИМАНИЕ**

**Не снимайте свечи зажигания для проверки при горячем двигателе. Это может стать причиной ожога.**

### **Зазор клапанов (двигатель Gamma 1.6L MPI)**

Проверьте на наличие сильного шума в клапанах и/или вибрации двигателя и отрегулируйте при необходимости. В этом случае выполните следующие действия: проверьте систему в профессиональной мастерской. Производитель рекомендует обратиться к уполномоченному производителем дилеру / сервисному партнеру.

### **Система охлаждения**

Проверьте элементы системы охлаждения двигателя, такие как радиатор, расширительный бачок, гибкие шланги и места соединений, на наличие протечек и повреждений. Замените все поврежденные детали.

### **Охлаждающая жидкость**

Замена охлаждающей жидкости должна производиться с периодичностью, указанной в графике технического обслуживания.

### **Жидкость механической коробки передач (при наличии)**

Проверяйте жидкость механической коробки передач согласно графику техобслуживания.

### **Жидкость автоматической коробки передач (АТФ) (при наличии)**

Состояние масла в автоматической коробке передач не нужно проверять, если эксплуатация автомобиля производится при нормальных условиях.

Для замены жидкости автоматической коробки передач обращайтесь в профессиональные автомастерские в соответствии с графиком технического обслуживания. Производитель рекомендует посетить уполномоченного производителем дилера / сервисного партнера.

### **\* К СВЕДЕНИЮ**

Масло для автоматической коробки передач обычно имеет красноватый оттенок.

По мере эксплуатации автомобиля масло в автоматической коробке передач становится более темным на вид. Это нормальное состояние, поэтому не стоит беспокоиться и менять масло при изменении его цвета.

#### **ОСТОРОЖНО**

*Использование трансмиссионной жидкости, не соответствующей требованиям, может привести к неисправностям коробки передач и выходу ее из строя.*

*Используйте только рекомендуемые марки жидкости для автоматической коробки передач. (См. «Рекомендуемые смазочные материалы и информация об объемах» в главе 9.)*

### **Трубопроводы и гибкие шланги тормозной системы**

Внешним осмотром проверьте правильность установки, наличие потертостей, трещин, износа и любых протечек. Немедленно замените все поврежденные или изношенные детали.

### **Тормозная жидкость и жидкость гидропривода сцепления (при наличии)**

Проверьте уровень тормозной жидкости/жидкости гидропривода сцепления в соответствующем бачке. Уровень должен находиться между рисками MIN и MAX на боковой поверхности бачка. Используйте только тормозную жидкость/жидкость гидропривода сцепления, соответствующую классам DOT 4.

### **Стояночный тормоз**

Проверьте стояночную тормозную систему, включая рычаг стояночного тормоза (или педаль) и тросы привода.

### **Дисковые тормозные механизмы, тормозные колодки, суппорты и диски**

Проверьте тормозные колодки на наличие повышенного износа, диски — на наличие биения и износа, суппорты — на наличие протечки тормозной жидкости.

Для получения более подробной информации о проверке предельного износа фрикционных накладок рекомендуем обратиться к уполномоченному производителем дилеру / сервисному партнеру.

### **Болты крепления подвески**

Проверьте узлы крепления элементов подвески на наличие ослабления затяжки болтов или повреждений. Затяните резьбовые соединения с указанным моментом затяжки.

### **Картер, привод и чехлы рулевого механизма/шаровая опора нижнего рычага**

Остановите автомобиль, выключите двигатель и проверьте наличие излишнего люфта рулевого колеса.

Проверьте рулевой привод на наличие деформаций и повреждений. Проверьте состояние защитных чехлов и шаровых опор на наличие износа, трещин или повреждений. Замените все поврежденные детали.

### **Валы привода колес и чехлы**

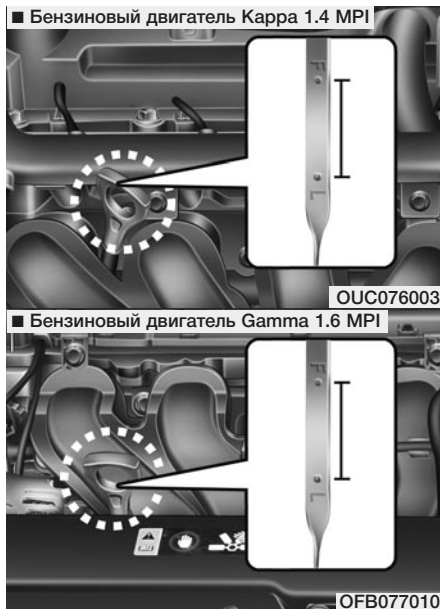
Проверьте валы привода колес, чехлы и хомуты на наличие трещин, износа или повреждений. Замените все поврежденные детали и восстановите набивку узлов консистентной смазкой в случае необходимости.

### **Хладагент системы кондиционирования воздуха (при наличии)**

Проверьте магистрали кондиционера и места соединений на наличие протечек и повреждений.

## МОТОРНОЕ МАСЛО ДЛЯ БЕНЗИНОВЫХ ДВИГАТЕЛЕЙ

### Проверка уровня моторного масла



Моторное масло используется для смазки, охлаждения и работы различных гидравлических компонентов двигателя. Расход моторного масла во время движения является нормальным явлением, поэтому

необходимо регулярно проверять и доливать моторное масло. Кроме того, проверяйте и доливайте уровень масла в соответствии с рекомендованным графиком технического обслуживания, чтобы предотвратить ухудшение эксплуатационных характеристик масла.

Проверьте моторное масло, следуя приведенной ниже процедуре.

1. Убедитесь, что автомобиль установлен на горизонтальной поверхности.
2. Запустите двигатель и дайте ему прогреться до нормальной рабочей температуры.

3. Выключите двигатель и подождите несколько минут (около 15 минут (со снятой крышкой маслозаливной горловины и вынутым щупом)), чтобы дать маслу возможность стечь в поддон картера.
4. Извлеките щуп, вытрите начисто и повторно вставьте до упора.
5. Снова выньте щуп и проверьте уровень масла. Убедитесь, что уровень масла находится на уровне между отметками F и L; долейте масло до отметки F, если его уровень находится ниже отметки L.

#### **⚠ ВНИМАНИЕ –** Патрубок радиатора

Проявляйте максимальную осторожность и не прикасайтесь к патрубку радиатора во время долива масла или проверки уровня масла в двигателе, поскольку он может быть нагрет до температуры, способной вызвать ожог.

#### **⚠ ОСТОРОЖНО**

*Протирать масляный щуп двигателя следует чистой ветошью. Его загрязнение может стать причиной повреждения двигателя.*



### Для предотвращения разлива масла на элементы двигателя используйте воронку.

*Используйте только рекомендуемые марки моторных масел. (См. «Рекомендуемые смазочные материалы и информация об объемах» в главе 9.)*

- Не заливайте избыточное количество моторного масла. Это может привести к повреждению двигателя. Добавляя или меняя моторное масло, следите за тем, чтобы оно не проливалось. При попадании капель моторного масла в моторный отсек сразу же протрите их.
- При обкатке нового автомобиля, расход моторного масла может увеличиваться и стабилизируется после 6000 км пробега.

- На расход моторного масла могут повлиять привычки вождения, климатические условия, условия движения, качество масла и т. д. Поэтому рекомендуется регулярно проверять уровень моторного масла и при необходимости доливать его.

Интервал замены моторного масла устанавливается с целью предотвращения порчи масла и не связан с объемом расхода масла; следовательно, регулярно проверяйте и доливайте необходимое количество масла.

## Замена моторного масла и масляного фильтра

Следует заменить моторное масло и фильтр в специализированной мастерской. Производитель рекомендует обратиться к уполномоченному производителем дилеру / сервисному партнеру.

- Если плановый срок замены моторного масла не соблюдается, рабочие характеристики масла могут снизиться, что повлияет на состояние двигателя. Следовательно, необходимо соблюдать цикл замены масла.
- Для поддержания оптимального рабочего состояния двигателя следует использовать рекомендованное моторное масло. В случае использования не рекомендованного масла его замену следует производить по графику, соответствующему жестким условиям эксплуатации.
- Цель графика технического обслуживания по замене моторного масла - предотвратить порчу масла, и он не имеет отношения к расходу масла.

Регулярно проверяйте и доливайте моторное масло.

### ВНИМАНИЕ

Отработанное моторное масло может вызвать раздражение кожи или раковые заболевания, если будет контактировать с кожей в течение длительного времени. Отработанное моторное масло содержит химические вещества, которые вызывали раковые заболевания у лабораторных животных. Всегда защищайте кожу и как можно скорее после контакта с использованным маслом тщательно мойте руки с мылом в теплой воде. Не оставляйте отработанное моторное масло в пределах досягаемости детей.

## ЖИДКОСТЬ СИСТЕМЫ ОХЛАЖДЕНИЯ

В системе охлаждения, работающей под давлением, имеется бачок, заполненный всепогодной охлаждающей жидкостью с низкой температурой замерзания. Охлаждающая жидкость заливается в бачок на заводе-изготовителе.

Проверяйте степень защиты от замерзания и уровень охлаждающей жидкости не реже одного раза в год, перед началом зимнего сезона или перед поездкой в районы с холодным климатом.

### **ОСТОРОЖНО**

- *Если двигатель перегрелся в результате низкого уровня охлаждающей жидкости, при быстром добавлении большого количества охлаждающей жидкости в двигателе могут образоваться трещины. Для предотвращения повреждения охлаждающую жидкость следует добавлять медленно небольшими порциями.*
- *Недопустимо запускать двигатель без охлаждающей жидкости. Это может привести к неисправности водяного насоса, к заклиниванию двигателя и т. д.*

## Проверка уровня охлаждающей жидкости

### **ВНИМАНИЕ**



### Снятие крышки радиатора

- Не пытайтесь открывать крышку радиатора при работающем или горячем двигателе. Это может привести к повреждению системы охлаждения и двигателя. Кроме того, горячая охлаждающая жидкость и пар могут стать причиной тяжелой травмы.

(см. продолжение)

(продолжение)

- Выключите двигатель и дождитесь, пока он остынет. При снятии крышки радиатора должна соблюдаться предельная осторожность. Оберните крышку толстой тканью и медленно проверните ее против часовой стрелки до первого упора. Отойдите в сторону, пока будет происходить стравливание давления в системе охлаждения.

Убедившись, что давление снижено, нажмите на крышку радиатора, используя толстую ткань, и, продолжая вращение против часовой стрелки, снимите крышку.

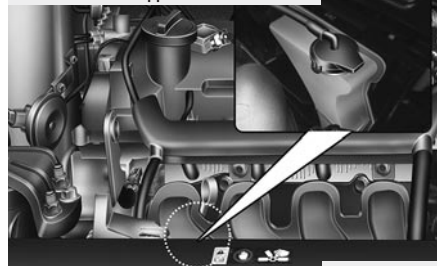
- Даже если двигатель остановлен, не снимайте крышку радиатора или сливную пробку, пока двигатель и радиатор не остынут. Горячая охлаждающая жидкость и пар, выходящие под давлением, могут привести к серьезной травме.

## ⚠ ВНИМАНИЕ



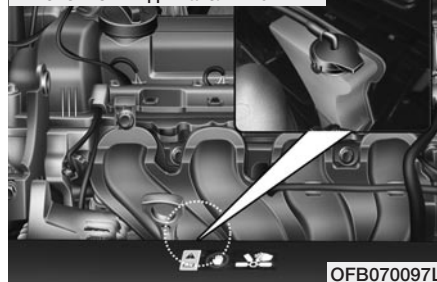
Работа электродвигателя вентилятора системы охлаждения зависит от температуры охлаждающей жидкости, давления хладагента и скорости автомобиля. Он может иногда работать даже с неработающим двигателем. Будьте крайне внимательны, работая около лопастей вентилятора системы охлаждения, т. к. вращающиеся лопасти вентилятора могут нанести травму. По мере снижения температуры двигателя электродвигатель автоматически отключается. Это не является неисправностью.

■ Бензиновый двигатель 1.4 MPI



OFB070096L

■ Бензиновый двигатель 1.6 MPI



OFB070097L

Проверьте состояние всех шлангов систем охлаждения и обогрева, а также их соединения. Замените все изношенные или имеющие вздутия шланги.

Уровень охлаждающей жидкости должен находиться между отметками MAX (макс.) и MIN (мин.)



(F и L) на стенке расширительного бачка при холодном двигателе.

Если уровень охлаждающей жидкости низкий, добавьте дистиллированную (деионизированную) или мягкую воду. Доведите уровень до отметки MAX (F), но не переполняйте.

Если долив приходится производить слишком часто, проверьте систему в профессиональной мастерской. Производитель рекомендует обратиться к уполномоченному производителем дилеру / сервисному партнеру.

### Рекомендуемая жидкость системы охлаждения

• При добавлении охлаждающей жидкости следует использовать только деионизированную или мягкую воду. Запрещается добавлять жесткую воду в оригинальную охлаждающую жидкость. Ненадлежащая смесь охлаждающей жидкости может привести к серьезной неисправности или повреждению двигателя.

• Для защиты алюминиевых деталей двигателя автомобиля от коррозии и предотвращения замерзания должна использоваться охлаждающая жидкость на основе этиленгликоля с фосфатами.

• ЗАПРЕЩАЕТСЯ использовать метиловый и этиловый спирты, а также добавлять их в рекомендуемые охлаждающие жидкости.

• Не следует использовать растворы, в которых содержится более 60% или менее 35% антифриза, поскольку они обладают пониженной эффективностью.

Процентное содержание компонентов смеси приведено в следующей таблице.

| Температура окружающего воздуха | Процентное содержание компонентов смеси (объем) |      |
|---------------------------------|---|------|
|                                 | Антифриз  | Вода |
| -15 °C (5 °F)                   | 35  | 65   |
| -25 °C (-13 °F)                 | 40  | 60   |
| -35 °C (-31 °F)                 | 50  | 50   |
| -45 °C (-49 °F)                 | 60  | 40   |



OFB077014

### ⚠ ВНИМАНИЕ

Крышка радиатора



Не снимайте крышку радиатора при горячем двигателе и радиаторе. Горячая охлаждающая жидкость и пар, выходящие под давлением, могут привести к серьезной травме.

## Замена охлаждающей жидкости

Замену охлаждающей жидкости следует выполнять в профессиональной мастерской. Производитель рекомендует обратиться к уполномоченному производителем дилеру / сервисному партнеру.

### ОСТОРОЖНО

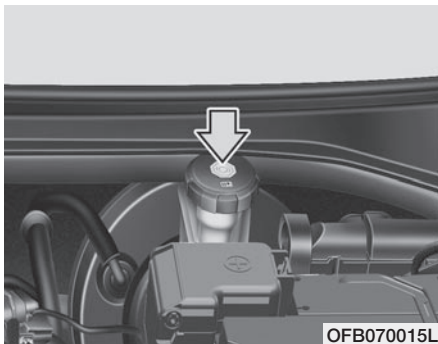
*Оберните горловину радиатора толстой тканью перед тем, как залить охлаждающую жидкость, с целью предотвращения перелива охлаждающей жидкости через горловину и попадания ее в другие части двигателя, в частности, в генератор.*

### ВНИМАНИЕ —

#### Охлаждающая жидкость

- Не заливайте охлаждающую жидкость радиатора или антифриз в бачок омывателя.
- Охлаждающая жидкость радиатора может серьезно ухудшить видимость при распылении ее на ветровое стекло и стать причиной потери управления автомобилем или повредить лакокрасочное покрытие и обшивку кузова.

## ТОРМОЗНАЯ ЖИДКОСТЬ/ЖИДКОСТЬ ГИДРОПРИВОДА СЦЕПЛЕНИЯ (ПРИ НАЛИЧИИ)



### Проверка уровня тормозной жидкости/жидкости гидропривода сцепления

Периодически проверяйте уровень жидкости в бачке. Уровень должен быть между отметками MIN (Минимум) и MAX (Максимум) на боковой поверхности бачка.

Перед снятием крышки бачка и добавлением тормозной жидкости/жидкости гидропривода сцепления тщательно очистите зону вокруг крышки бачка для предотвращения загрязнения жидкости.

Если уровень низкий, добавьте жидкость до уровня MAX (Максимум). По мере увеличения пробега автомобиля уровень жидкости снижается. Это нормальное состояние, связанное с износом тормозных накладок.

Если уровень жидкости слишком низкий, обратитесь в профессиональную мастерскую для проверки состояния системы. Производитель рекомендует посетить уполномоченного производителем дилера / сервисного партнера.

Используйте только рекомендуемые марки тормозной жидкости. (См. «Рекомендуемые смазочные материалы и информация об объемах» в главе 9.)

Никогда не смешивайте жидкости разных типов.

**⚠ ВНИМАНИЕ —**  
Утечка тормозной жидкости / жидкости гидропривода сцепления

Если добавлять жидкость в бачок тормозной системы/ гидропривода сцепления приходится часто, обратитесь в профессиональную мастерскую для проверки системы. Производитель рекомендует обратиться к уполномоченному производителем дилеру / сервисному партнеру.

**⚠ ВНИМАНИЕ —**

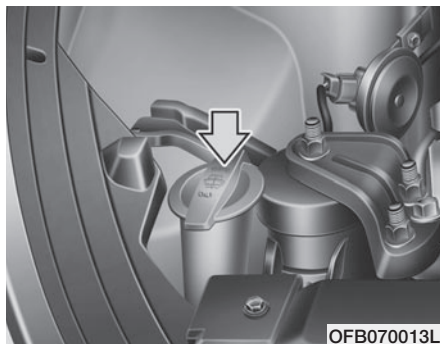
Тормозная жидкость / жидкость гидропривода сцепления

При замене и добавлении тормозной жидкости/жидкости гидропривода сцепления следует соблюдать осторожность. Следите за тем, чтобы она не попала в глаза. При попадании тормозной жидкости/жидкости гидропривода сцепления в глаза необходимо немедленно промыть их большим количеством чистой водопроводной воды. Как можно скорее обратитесь за медицинской помощью.

**⚠ ОСТОРОЖНО**

*Необходимо принять меры предосторожности, чтобы тормозная жидкость/жидкость гидропривода сцепления не попадала на окрашенные поверхности кузова автомобиля, так как это может повредить краску. Запрещается использовать тормозную жидкость/жидкость гидропривода сцепления, которая в течение длительного времени находилась в контакте с открытым воздухом, так как в этом случае нельзя гарантировать ее качество. Ее следует надлежащим образом утилизировать. Используйте только рекомендованный тип тормозной жидкости. Несколько капель масла на минеральной основе (например, моторного масла), попавшие в тормозную систему/систему сцепления, могут повредить их детали.*

## ЖИДКОСТЬ ОМЫВАТЕЛЯ ВЕТРОВОГО СТЕКЛА



### Проверка уровня жидкости в бачке омывателя ветрового стекла

Бачок выполнен полупрозрачным, что позволяет визуально оценить уровень жидкости при беглом осмотре.

Проверьте уровень жидкости в бачке омывателя и долейте жидкость, если необходимо. При отсутствии специального раствора можно использовать чистую воду. Однако в районах с холодным климатом следует использовать незамерзающие моющие растворы.

### ⚠ ВНИМАНИЕ —

Охлаждающая жидкость

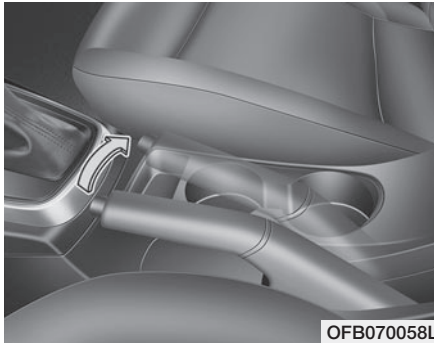
- Не заливайте охлаждающую жидкость радиатора или антифриз в бачок омывателя.
- Охлаждающая жидкость радиатора может серьезно ухудшить видимость при распылении ее на ветровое стекло и стать причиной потери управления автомобилем или повреждения лакокрасочного покрытия и деталей отделки кузова.

(см. продолжение)

(продолжение)

- Жидкость омывателя ветрового стекла содержит некоторое количество спирта и при определенных условиях может воспламеняться. Не допускайте контакта искр или открытого пламени с жидкостью омывателя или бачком для жидкости омывателя. При этом может быть нанесен ущерб автомобилю и здоровью пассажиров.
- Жидкость омывателя ветрового стекла является ядовитой для людей и животных. Запрещается пить жидкость омывателя ветрового стекла. Также не допускайте попадания ее на кожу. Это может нанести существенный вред здоровью или привести к смертельному исходу.

## СТОЯНОЧНЫЙ ТОРМОЗ



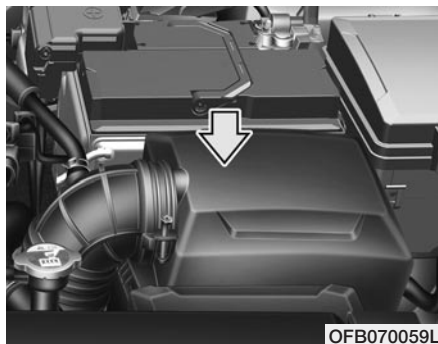
### Проверка стояночного тормоза

Проверьте ход рычага стояночного тормоза, подсчитав количество щелчков, слышимых при полном его включении из выключенного положения. Кроме того, стояночный тормоз должен независимо от других устройств надежно удерживать автомобиль на достаточно крутом склоне. Если ход рычага больше или меньше требуемой величины, обратитесь в профессиональную мастерскую для обслуживания системы. Производитель рекомендует обра-

титься к уполномоченному производителем дилеру / сервисному партнеру.

**Ход рычага: 5~7 щелчков при усилии 20 кг (44 фунта, 196 Н).**

## ВОЗДУШНЫЙ ФИЛЬТР

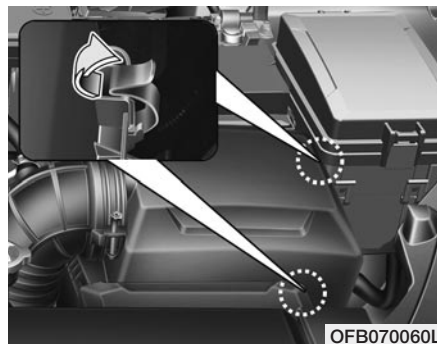


### Замена фильтра

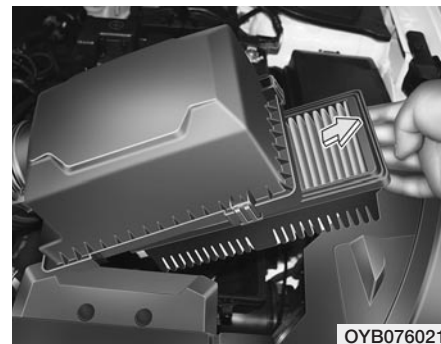
Его нужно менять при необходимости, промывка не допускается.

Можете почистить фильтр при осмотре фильтрующего элемента.

Очищайте фильтр сжатым воздухом.



1. Отпустите защелки, крепящие крышку воздухоочистителя, и откройте крышку.



2. Протрите внутренние поверхности воздухоочистителя.  
3. Замените воздушный фильтр.  
4. Закрепите крышку с помощью защелок.

Необходимо заменять воздушный фильтр системы кондиционирования согласно графику технического обслуживания.

При эксплуатации автомобиля в районах с повышенной запыленностью или песчаных районах меняйте фильтрующий элемент чаще, чем рекомендуется при нормальных условиях эксплуатации. (См. пункт «Техническое обслуживание, выполняемое при тяжелых условиях эксплуатации» в данном разделе).

 **ОСТОРОЖНО**

- *Не эксплуатируйте автомобиль без воздухоочистителя, это приведет к повышенному износу двигателя.*
- *При снятии фильтрующего элемента воздушного фильтра следите за тем, чтобы пыль или грязь не попадали во впускную магистраль, поскольку это может привести к повреждению двигателя.*
- *Используйте запасные части из профессиональной мастерской. Производитель рекомендует обратиться к уполномоченному производителем дилеру / сервисному партнеру.*



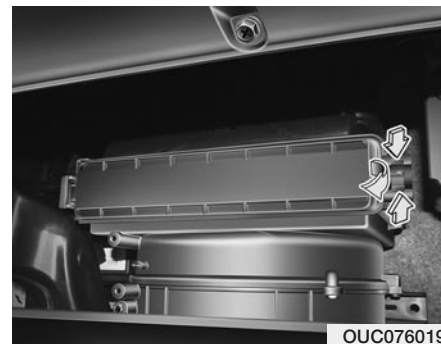
## ВОЗДУШНЫЙ ФИЛЬТР СИСТЕМЫ УПРАВЛЕНИЯ МИКРОКЛИМАТОМ

### Проверка состояния фильтра

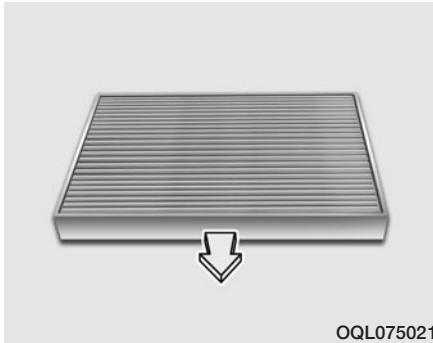
Необходимо заменять воздушный фильтр системы кондиционирования согласно графику технического обслуживания. Если автомобиль эксплуатируется в городах с сильно загрязненным воздухом или в условиях запыленных, грунтовых дорог в течение продолжительного периода времени, фильтр необходимо проверять и менять чаще. При замене воздушного фильтра системы управления микроклиматом следуйте методике, описанной ниже; выполняя замену, следите за тем, чтобы не повредить другие компоненты автомобиля.



1. При открытом перчаточном ящике опустите перчаточный ящик, нажав на обе стороны.



2. Снимите крышку воздушного фильтра системы управления микроклиматом при нажатии замка с правой стороны крышки.

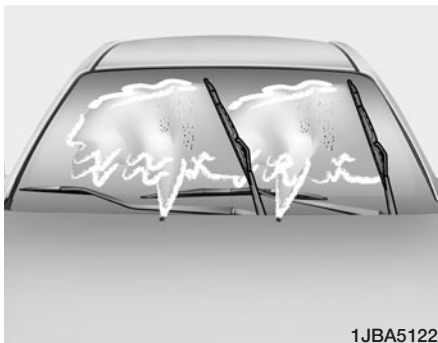


3. Замените воздушный фильтр системы управления микроклиматом.
4. Установка выполняется в порядке, обратном снятию.

### \* К СВЕДЕНИЮ

После замены воздушного фильтра системы управления микроклиматом установите его надлежащим образом. В противном случае в системе может появиться шум, а эффективность фильтрации может снизиться.

## ЩЕТКИ СТЕКЛООЧИСТИТЕЛЯ

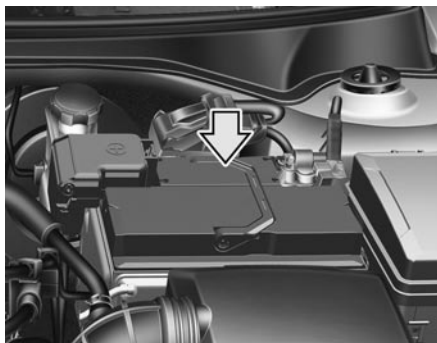


### Проверка состояния щеток \* К СВЕДЕНИЮ

Известно, что горячий промышленный воск, который наносится в автоматических автомобильных мойках, осложняет очистку лобового стекла.

Загрязнение лобового стекла или щеток стеклоочистителя посторонними веществами может снизить эффективность работы стеклоочистителя. Обычными источниками загрязнения являются насекомые, сок деревьев и горячий воск, используемый в некоторых ком-

посните чистой водой.



**⚠ ОСТОРОЖНО**  
*Чтобы не повредить щетки*

мерческих автомобильных мойках. Если щетки плохо очищают стекло, вымойте стекло и щетки качественным моющим средством или нейтральным чистящим средством, после чего тщательно опо-

**⚠ ОСТОРОЖНО**  
*Во избежание повреждения рычагов стеклоочистителей не следует пытаться перемещать их вручную.*

**⚠ ОСТОРОЖНО**  
*Использование щеток стеклоочистителей, не соответствующих требованиям, может привести к неисправностям стеклоочистителей и выходу их из строя.*



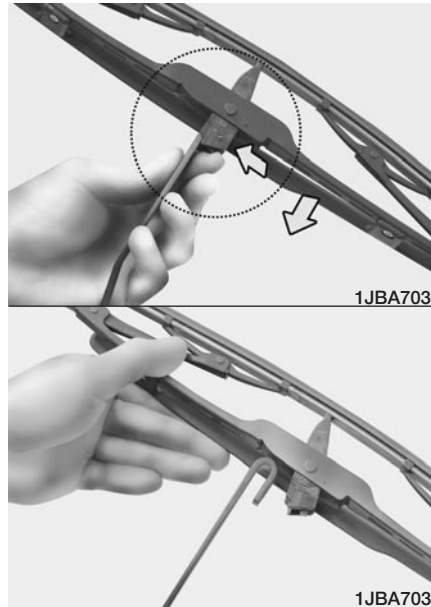
1LDA5023

### Замена щеток

Если стеклоочистители не очищают стекло должным образом, это может означать, что щетки изношены или повреждены, и их необходимо заменить.

#### **ОСТОРОЖНО**

*Не допускайте падения рычага стеклоочистителя на ветровое стекло, поскольку он может выбить кусок стекла или расколоть стекло.*



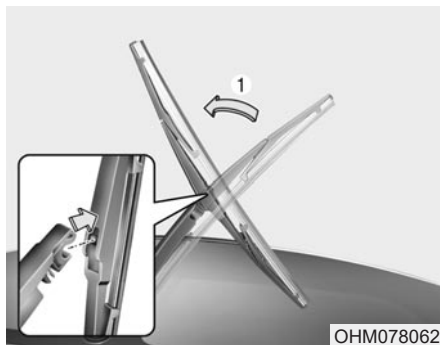
1JBA7037

1JBA7038

### Щетка стеклоочистителя ветрового стекла (KRX)

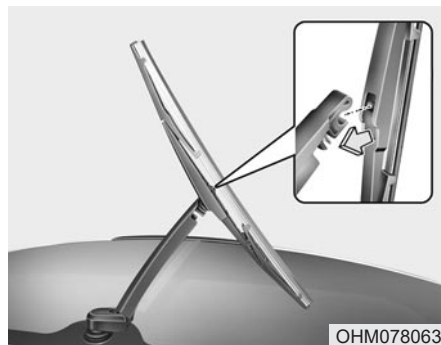
1. Поднимите рычаг стеклоочистителя и поверните узел щетки, чтобы получить доступ к защелке.

2. Сожмите защелку и переместите узел щетки вниз.
3. Снимите щетку с рычага.
4. Установка щетки выполняется в порядке, обратном снятию.



**Щетка стеклоочистителя заднего стекла (кроссовер)**

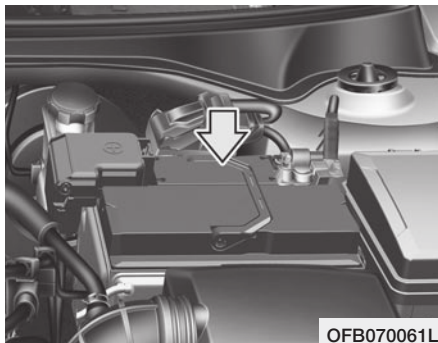
1. Поднимите рычаг (1) стеклоочистителя и снимите щетку.



2. Установите новую щетку стеклоочистителя. Для этого вставьте центральную часть в паз, находящийся в рычаге стеклоочистителя, и надавите до щелчка.
3. Убедитесь, что щетка надежно установлена, слегка потянув ее.

Для предотвращения повреждения рычагов стеклоочистителей или других компонентов при замене щеток стеклоочистителей рекомендуется поручить выполнение этой операции квалифицированному персоналу. Производитель рекомендует обратиться к уполномоченному производителем дилеру / сервисному партнеру.

## АККУМУЛЯТОРНАЯ БАТАРЕЯ



### Рекомендации по обращению с аккумуляторной батареей

- Следите за тем, чтобы аккумуляторная батарея была надежно закреплена.
- Аккумуляторная батарея должна быть чистой и сухой.
- Клеммы и контакты разъемов должны быть чистыми, плотно прилегающими и покрытыми слоем технического вазелина или специальной смазки для электрических контактов.

- Электролит, вылившийся из аккумуляторной батареи, следует немедленно смыть водным раствором пищевой соды.
- Если автомобиль не будет использоваться в течение продолжительного времени, отсоедините кабели от аккумуляторной батареи.

### \* К СВЕДЕНИЮ

Установленная в стандарте АКБ не требует обслуживания. Если на автомобиле установлена АКБ с маркировкой LOWER (нижний) и UPPER (верхний) сбоку, можно проверить уровень электролита. Уровень масла должен быть между отметками LOWER (нижний) и UPPER (верхний). Если уровень электролита низкий, нужно добавить дистиллированную (деминерализованную) воду (запрещается добавлять серную кислоту или прочие электролиты). При заполнении соблюдайте осторожность, чтобы не забрызгать АКБ и сопряженные компоненты. Не переполняйте

ячейки АКБ. Это может привести к коррозии прочих частей. После этого убедитесь, что крышки ячеек плотно закрыты. Обратитесь в профессиональную мастерскую. Производитель рекомендует посетить уполномоченного производителем дилера / сервисного партнера.

### ⚠ ВНИМАНИЕ —

Основные опасности, связанные с эксплуатацией аккумуляторной батареи



При работе с аккумуляторными батареями внимательно прочтите следующие указания.



Не подносите к батарее зажженные сигареты, открытый огонь из других источников и не производите искр.

(см. продолжение)

(продолжение)



В элементах аккумуляторной батареи постоянно присутствует горючий газ — водород, который может взорваться при воспламенении.



Храните аккумуляторные батареи вне досягаемости детей, поскольку в батареях содержится **СЕРНАЯ КИСЛОТА**. Не допускайте попадания кислоты, находящейся в батарее, на кожу, в глаза, на одежду или лакокрасочные покрытия.



Если электролит попал вам в глаза, промывайте их чистой водой в течение не менее 15 минут и как можно скорее обратитесь за медицинской помощью.

(см. продолжение)

(продолжение)

Если электролит попал вам на кожу, тщательно промойте пораженный участок. Если пораженное место болит или имеет признаки ожога, следует немедленно обратиться за медицинской помощью.



При выполнении зарядки аккумуляторной батареи или проведении работ вблизи нее надевайте защитные очки. При работе в закрытых помещениях обеспечьте надлежащую вентиляцию.

(см. продолжение)

(продолжение)



Несоответствующая утилизация батареек может оказать вредное влияние на окружающую среду и здоровье человека. Утилизация батареек должна проводиться в соответствии с местным законодательством или нормативами.



Аккумуляторная батарея содержит свинец. Не следует утилизировать ее после использования. Обратитесь в профессиональную мастерскую. Производитель рекомендует посетить уполномоченного производителем дилера / сервисного партнера.

(см. продолжение)

(продолжение)

- При подъеме аккумуляторной батареи в пластиковом корпусе избыточное давление на корпус может привести к утечке кислоты и, как следствие, получению травм. Поднимать аккумуляторную батарею следует с помощью специального приспособления для ее переноски или держась руками за противоположные углы.
- Не пытайтесь заряжать аккумуляторную батарею, когда к ней подсоединены кабели.
- Система искрового зажигания работает под высоким напряжением. Не прикасайтесь к ее элементам при работающем двигателе или включенном зажигании.

Несоблюдение правил техники безопасности, перечисленных выше, может привести к получению серьезных травм или смерти.

### **ОСТОРОЖНО**

- *Если автомобиль длительное время не используется и находится в условиях низких температур, отсоедините аккумуляторную батарею и храните ее в помещении.*
- *Во избежание повреждения корпуса аккумуляторной батареи в условиях низких температур всегда заряжайте батарею полностью.*
- *При подключении неразрешенных электронных устройств к АКБ она может разрядиться. Запрещается использовать неразрешенные устройства.*



■ Пример



OUM074113L

### Наклейка с указанием емкости аккумуляторной батареи

\* Наклейка на аккумуляторной батарее может отличаться от показанной на рисунке.

1. AGM90L-DIN: принятое производителем название модели аккумуляторной батареи
2. 90 А·ч (20 ч): номинальная емкость (в ампер-часах)
3. 170 RC: номинальная резервная емкость (в минутах)
4. 12 В: номинальное напряжение

5. 850 CCA (SAE): ток холодной прокрутки в амперах по методике SAE
6. 680 А: ток холодной прокрутки в амперах по методике EN

### Подзарядка аккумуляторной батареи

В вашем автомобиле установлена не требующая обслуживания аккумуляторная батарея, изготовленная с использованием кальция.

- Если произошел разряд аккумуляторной батареи в течение короткого промежутка времени (например, по причине оставленных включенными фар или ламп освещения салона автомобиля, не использовавшегося какое-то время), необходимо произвести медленную зарядку батареи (малым током) в течение 10 часов.
- Если аккумуляторная батарея постепенно разрядилась по причине высокой электрической нагрузки в процессе использования автомобиля, подзарядите ее током 20–30 А в течение двух часов.

### **⚠ ВНИМАНИЕ —** Подзарядка аккумуляторной батареи

При подзарядке аккумуляторной батареи необходимо соблюдать следующие меры предосторожности:

- Необходимо снять аккумуляторную батарею с автомобиля и расположить ее в месте с хорошей вентиляцией.
- Вблизи аккумуляторной батареи запрещается курить, а также выполнять действия, связанные с опасностью возникновения искр или открытого пламени.
- Следите за батареей в процессе зарядки, остановите зарядку и уменьшите ее скорость, если в элементах батареи началось сильное выделение газа (кипение) или если температура электролита в любом из элементов превышает 49 °C (120 °F).  
(см. продолжение)

(продолжение)

- При выполнении проверки аккумуляторной батареи в процессе зарядки надевайте защитные очки.
- Отключение зарядного устройства аккумуляторной батареи производится в следующем порядке.
  1. Переведите главный выключатель зарядного устройства аккумуляторной батареи в положение «Выключено».
  2. Отсоедините контактный зажим от отрицательной клеммы аккумуляторной батареи.
  3. Отсоедините контактный зажим от положительной клеммы аккумуляторной батареи.

### ВНИМАНИЕ

- Перед выполнением операций по техническому обслуживанию или подзарядке аккумуляторной батареи отключите все электрооборудование и выключите двигатель.
- Кабель, идущий к отрицательной клемме аккумуляторной батареи, должен отключаться первым, а подключаться последним.
- Операции, связанные с аккумуляторной батареей, рекомендуется выполнять в профессиональной мастерской. Производитель рекомендует обратиться к уполномоченному производителю дилеру / сервисному партнеру.

### ОСТОРОЖНО

- *Не допускайте попадания на аккумуляторную батарею воды и других жидкостей.*
- *В целях безопасности используйте запасные части из профессиональной мастерской. Производитель рекомендует обратиться к уполномоченному производителю дилеру / сервисному партнеру.*

### Сброс параметров приборов

После разряда или отключения аккумуляторной батареи необходимо сбросить параметры некоторых функций и приборов:

- Автоматическое открывание/закрывание окна
- Маршрутный компьютер
- Система управления микроклиматом
- Аудиосистема

## КОЛЕСА И ШИНЫ

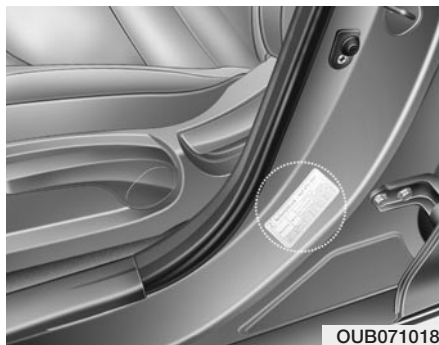
### Уход за шинами

Для обеспечения надлежащего технического обслуживания, безопасности в эксплуатации и максимальной экономии топлива рекомендуется постоянно поддерживать рекомендуемое давление в шинах и соблюдать предписанные для вашего автомобиля предельные нагрузки на колеса и распределение нагрузки.

### Рекомендуемое давление воздуха в холодных шинах

Необходимо ежедневно производить проверку давления во всех шинах (включая запасное колесо). «Холодными» считаются шины автомобиля, который не был в движении в течение трех часов или проехал менее 1,6 км (одной мили). Рекомендуемые величины давления должны поддерживаться для удобства и безопасности вождения автомобиля, хорошей управляемости и минимального износа шин.

Рекомендуемые величины давлений приведены в пункте «Колеса и шины» в главе 9.



Все технические характеристики (размеры и давление) приведены в табличке, прикрепленной к автомобилю.

### **⚠ ВНИМАНИЕ —** Недостаточное давление в шинах

Значительное понижение давления (на 70 кПа [10 фунтов/кв. дюйм] и более) может привести к резкому усилению нагрева, становясь причиной разрывов шин, отслоения протектора и других повреждений шин, вследствие чего может произойти потеря управления автомобилем, приводящая, в свою очередь, к серьезным травмам или смерти. Риск такого перегрева значительно повышается в жаркие дни или при движении на высокой скорости в течение продолжительного периода времени.

**⚠ ОСТОРОЖНО**

- *Пониженное давление в шинах также приводит к чрезмерному износу, плохой управляемости и снижению экономии топлива. Также может произойти деформация колес. Поддерживайте необходимый уровень давления в шинах. Если шину приходится часто подкачивать, необходимо проверить систему в профессиональной мастерской. Производитель рекомендует обратиться к уполномоченному производителем дилеру / сервисному партнеру.*
- *Повышенное давление в шинах приводит к повышению чувствительности к неровностям дороги, чрезмерному износу в средней части протектора шины и увеличению вероятности повреждения шины из-за дефектов дорожного по-*

**⚠ ОСТОРОЖНО**

- *Давление в нагретых шинах обычно превышает величину давления, рекомендованную для холодных шин, на 28–41 кПа (4–6 фунтов/кв. дюйм). Не спускайте воздух из нагретых шин для регулирования давления.*
- *В противном случае давление будет ниже рекомендуемого уровня. Убедитесь, что по окончании работ были установлены колпачки зарядных клапанов шин. При отсутствии колпачка грязь или влага могут попасть внутрь клапана и стать причиной протечки воздуха. Если колпачок клапана утерян, как можно скорее установите новый.*

**⚠ ВНИМАНИЕ —  
Накачивание шин**

*Повышенное и пониженное давление в шине снижает ее ресурс, негативно сказывается на управляемости автомобиля и может привести к повреждению шины. Это, в свою очередь, может привести к потере управления автомобилем и получению травм.*

**⚠ ОСТОРОЖНО –**

**Давление воздуха в шине  
Всегда следуйте приведенным ниже рекомендациям:**

- **Проверяйте давление воздуха при холодных шинах. (После того, как автомобиль был припаркован в течение трех часов или прошел не более 1,6 км (одной мили) после запуска двигателя.)**
- **Проверяйте давление воздуха в шине запасного колеса при каждой проверке давления воздуха в шинах.**
- **Не перегружайте автомобиль. Не перегружайте багажник на крыше, если автомобиль оснащен таковым.**
- **Изношенные, старые шины могут стать причиной аварии. Если протектор сильно изношен или шины были повреждены, их следует заменить.**

**Проверка давления воздуха в шинах**

Проверяйте давление воздуха в шинах не реже, чем один раз в месяц.

Также проверьте давление воздуха в шине запасного колеса.

**Методика проверки**

Для проверки давления в шинах используйте качественный манометр. Соответствие давления воздуха в шине рекомендуемой величине невозможно определить по внешним признакам, не проводя измерений. Радиальные шины могут выглядеть нормально накачанными даже при пониженном давлении.

Проверяйте давление воздуха при холодных шинах. «Холодными» считаются шины автомобиля, который не был в движении, по крайней мере, три часа или проехал менее 1,6 км (одной мили).

Снимите колпачок со штока зарядного клапана шины. Для измерения давления плотно прижмите манометр к вентилю шины. Если при холодных шинах давление соответствует рекомендуемой величине, указанной на шине и в табличке с данными о допустимой загрузке автомобиля, дальнейшего регулирования давления не требуется. Если давление низкое, закачивайте воздух, пока не будет достигнута рекомендуемая величина.

При повышенном давлении воздуха в шине стравите воздух, нажав на металлический шток в центре зарядного клапана шины. Снова проверьте давление в шине с помощью манометра. По окончании работ не забудьте установить колпачки на шток клапана шины. Следите за тем, чтобы по окончании работ на штоки клапанов были установлены колпачки.

**⚠ ВНИМАНИЕ**

- Регулярно проверяйте давление в шинах, а также наличие их износа или повреждения. При проведении проверки обязательно используйте манометр.
- Шины с повышенным или пониженным давлением воздуха изнашиваются неравномерно. Вследствие этого ухудшается управляемость автомобиля, может произойти потеря управления автомобилем или внезапный разрыв шины, что приводит к авариям, травмам или гибели людей. Рекомендованное давление воздуха в холодных шинах автомобиля приводится в данном руководстве, а также на табличке с маркировкой шин, расположенной на средней стойке со стороны водителя.

(см. продолжение)

(продолжение)

- Изношенные, старые шины могут стать причиной аварии. Необходимо заменять изношенные и поврежденные шины, а также шины со следами неравномерного износа.
- Не забывайте проверять давление воздуха в шине запасного колеса. Производитель рекомендует выполнять проверку давления воздуха в шине запасного колеса при каждой проверке давления воздуха в шинах основных колес.

**Перестановка колес**

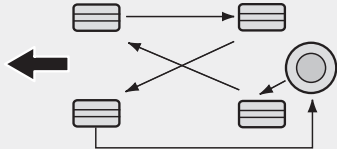
Для выравнивания износа протектора рекомендуется переставлять колеса через каждые 10 000 км (6500 миль) пробега или ранее, если происходит неравномерный износ.

Проводя перестановку, проверьте правильность балансировки колес.

При перестановке проверьте колеса на наличие неравномерного износа и повреждений. Причиной повышенного износа обычно является неправильное давление воздуха в шинах, неправильный угол установки колес, разбалансированность колес, езда с резкими торможениями и поворотами. Убедитесь, что на протекторе и на боковых сторонах шины нет неровностей или выпуклостей. Если будет обнаружен один из перечисленных дефектов, шину следует заменить. Также шину следует заменить, если видна кордная ткань или корд. После перестановки колес убедитесь, что давление в передних и задних шинах соответствует рекомендуемым значениям, а также проверьте натяжку крепежных гаек.

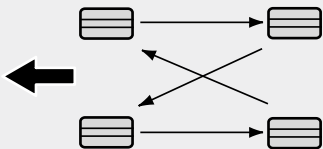
См. «Колеса и шины» в главе 9.

С запасным колесом стандартного размера  
(только автомобили без системы TPMS)



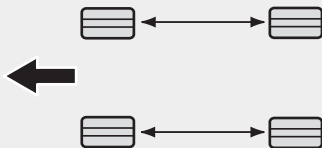
CBGQ0706

Без запасного колеса



S2BLA790A

Шины с направленным протектором (при наличии)



CBGQ0707A

При перестановке колес проверьте тормозные колодки на предмет износа.

## \* К СВЕДЕНИЮ

При использовании радиальных колес с асимметричным рисунком протектора возможна перестановка только передних колес назад. Перестановка колес с левой на правую сторону не допускается.

### ⚠ ВНИМАНИЕ

- Не используйте компактное запасное колесо (при наличии) при перестановке.
- Ни в коем случае не используйте одновременно шины с диагональным и радиальным кордом. Это может привести к изменению управляемости автомобиля на дороге и, как следствие, серьезным травмам или смерти и повреждению имущества.

## Регулировка углов установки колес и балансировка шин

На заводе-изготовителе производится тщательная регулировка углов установки колес и балансировка шин вашего автомобиля, что обеспечивает максимально возможный ресурс шин и лучшие эксплуатационные характеристики автомобиля.

В большинстве случаев необходимости в повторной регулировке углов установки колес не возникает. Однако если вы заметили повышенный износ шин или ваш автомобиль при движении смещается в сторону, то углы установки колес необходимо восстановить.

Если при движении по ровной дороге возникает вибрация, то, возможно, необходимо произвести повторную балансировку колес.

**⚠ ОСТОРОЖНО**

*Установка балансировочных грузиков, не соответствующих требованиям, может привести к повреждению алюминиевых дисков колес вашего автомобиля. Используйте только соответствующие требованиям балансировочные грузики.*

**Замена шин**

Если шина изношена равномерно, то индикатор износа (A) появится в виде сплошной полосы, расположенной поперек протектора. Это означает, что на шине остался слой протектора толщиной менее 1,6 мм (1/16 дюйма). Если это произошло, замените шину.

Замену следует провести, не дожидаясь, пока полоса появится по всей ширине протектора.

**\* К СВЕДЕНИЮ**

Мы рекомендуем при замене использовать шины, по типоразмеру аналогичные оригинальным шинам автомобиля. В противном случае это повлияет на качество езды.

**⚠ ОСТОРОЖНО**

*После замены колес, через 50 км (31 миль) пробега следует выполнить подтяжку гаек крепления колеса, затем через 1000 км (620 миль) пробега следует повторить подтяжку гаек. Если во время движения рулевое колесо трясется или вибрирует автомобиль, это указывает на несбалансированность колеса. Следует выполнить балансировку колес. Если проблема не в этом, следует обратиться в авторемонтную мастерскую. Производитель рекомендует посетить уполномоченного производителем дилера / сервисного партнера.*



## **⚠ ВНИМАНИЕ —**

### **Замена шин**

Для снижения риска получения серьезных или смертельных травм при возникновении аварийных ситуаций, вызванных разрывом шины или потерей управления автомобилем:

- Необходимо заменять изношенные и поврежденные шины, а также шины со следами неравномерного износа. Износ шин может привести к снижению эффективности торможения и рулевого управления, а также к уменьшению сцепления с поверхностью дороги.
- Запрещается эксплуатировать автомобиль с пониженным или повышенным давлением воздуха в шинах. Это может привести к неравномерному износу и выходу шин из строя.
- При замене шин запрещается одновременная установка на одном автомобиле шин с радиальным и диагональным  
(см. продолжение)

(продолжение)

- расположением слоев корда. Необходимо заменить все шины (включая шину запасного колеса) при смене радиальных шин на диагональные.
- Лучше всего заменять все четыре шины одновременно. Если это невозможно, замените две передние или две задние шины попарно. Замена только одной шины может серьезно повлиять на управляемость автомобиля.
  - Использование колес и шин с размерами, отличными от рекомендуемых, может привести к изменению или ухудшению характеристик управляемости автомобилем и, как следствие, к серьезной аварии.
  - Колеса, не соответствующие техническим требованиям производителя, могут устанавливаться с трудом и в результате привести к повреждению автомобиля или ухудшению характеристик управляемости автомобилем.

(см. продолжение)

(продолжение)

- Система ABS работает, сравнивая скорость колес. Размер шины также может повлиять на скорость вращения колеса. Все устанавливаемые на замену шины автомобиля должны соответствовать по размеру оригинальным. Использование шин разного размера может стать причиной неправильной работы антиблокировочной системы тормозов (ABS) и электронной системы динамической стабилизации (ESC).
- При замене шин с несимметричным рисунком протектора следует контролировать расположение шин по параметру «внутренняя/наружная сторона шины». Убедитесь, что маркировка наружной стороны находится снаружи. При несоблюдении этого требования значительно снизятся характеристики автомобиля, комфорт при движении и увеличится интенсивность износа шин.

### **Замена запасного колеса-докатки (при наличии)**

Шина компактного запасного колеса имеет меньший ресурс протектора, чем шина обычного размера. Замените шину, если на ее поверхности появились полосы индикатора износа протектора. Устанавливаемая новая шина компактного запасного колеса должна иметь те же размеры и конструкцию, что и шина, поставлявшаяся с новым автомобилем, и должна монтироваться на то же компактное запасное колесо. Шина для компактного запасного колеса не предназначена для установки на колесо с нормальными размерами, а компактное запасное колесо не предназначено для установки на него шины с нормальными размерами.

### **Замена колес**

При замене колес, независимо от причины, по которой она выполняется, убедитесь, что новые колеса идентичны оригинальным заводским по диаметру, ширине обода и вылету колеса.

#### **⚠ ВНИМАНИЕ**

**Использование колес не рекомендованного размера может негативно повлиять на срок эксплуатации колеса и подшипника, тормозные и остановочные характеристики, дорожный просвет, просвет между кузовом и шиной, просвет для цепей противоскольжения, работу спидометра и одометра, регулировку света фар и высоту бампера.**

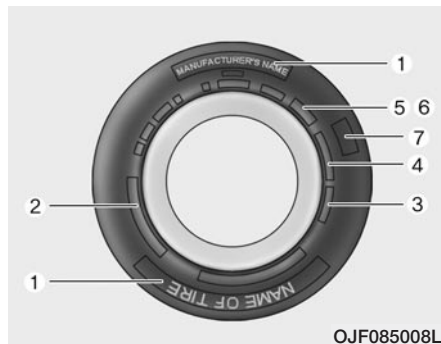
### **Сцепление шин с дорогой**

Сцепление шины с дорогой может ухудшиться при езде на изношенных, плохо накаченных шинах или езде по дорогам со скользким покрытием. Когда становится виден индикатор износа, шины необходимо заменить. Снижайте скорость автомобиля при движении во время дождя, снегопада или по обледеневшим дорогам для уменьшения риска потери управляемости автомобилем.

## Техническое обслуживание шин

Помимо поддержания правильного давления воздуха, снижение износа шин также достигается за счет правильных углов установки колес. Если шина изнашивается неравномерно, необходимо проверить углы установки колес в профессиональной мастерской. Производитель рекомендует обратиться к уполномоченному производителем дилеру / сервисному партнеру.

При установке новых колес убедитесь, что они отбалансированы. Это позволит сделать вождение более комфортабельным и увеличить ресурс шины. Кроме того, шина должна проходить повторную балансировку каждый раз, когда она снимается с диска.



### Маркировка на боковой поверхности шины

В маркировке указаны основные характеристики шины, а также идентификационный номер шины (TIN), необходимый для подтверждения наличия сертификата на соответствие стандартам безопасности. Номер TIN может использоваться для идентификации шины при ее возврате.

#### 1. Производитель или торговая марка

Указан производитель или торговая марка.

#### 2. Обозначение размера шины

На боковую поверхность шины наносится условное обозначение ее размера. Эти данные потребуются вам при выборе шин для замены. Ниже приводится значение букв и цифр в условном обозначении размера шины.

Пример обозначения размера шины:

(Эти цифры приведены только в качестве примера; обозначение размера ваших шин может меняться в зависимости от модели автомобиля.)

#### **P235/55R19 108T**

P – тип автомобиля (шины, помеченные префиксом P, предназначены для использования на пассажирских автомобилях и грузовых автомобилях малой грузоподъемности, однако такую маркировку имеют не все шины).

235 – ширина шины в миллиметрах.

55 – отношение высоты профиля шины к его ширине. Отношение высоты поперечного сечения шины к его ширине выражено в процентах.

R – кодовое обозначение типа шины (радиальная).

19 – диаметр обода в дюймах.

108 – индекс нагрузки, цифровой код, соответствующий максимальной нагрузке, которую может выдержать шина.

T – символ, обозначающий скоростную категорию шины. Для получения дополнительной информации смотри таблицу скоростных категорий, приведенную в данном разделе.

### Обозначение размера колеса

На колеса также наносится маркировка, содержащая данные, необходимые при выполнении замены. Ниже приводится значение букв и цифр в условном обозначении размера колеса.

Пример обозначения размера колеса:

**7.5JX19**

7.5 – ширина обода в дюймах.

J – обозначение профиля обода колеса.

19 – диаметр обода в дюймах.

### Скоростные категории шин

В приведенной ниже таблице содержатся различные скоростные категории, используемые в настоящее время применительно к легковым автомобилям. Код скоростной категории является частью обозначения размера, наносимого на боковую поверхность шины. Этот символ соответствует максимальной скорости, при которой может эксплуатироваться шина.

| Символ, обозначающий скоростную категорию шины | Максимальная скорость |
|--|-----------------------|
| S  | 180 км/ч (112 миль/ч) |
| T  | 190 км/ч (118 миль/ч) |
| H  | 210 км/ч (130 миль/ч) |
| V  | 240 км/ч (149 миль/ч) |
| W  | 270 км/ч (168 миль/ч) |
| Y  | 300 км/ч (186 миль/ч) |

### 3. Проверка ресурса шины (TIN: Идентификационный номер шины)

Все шины, имеющие срок службы более шести лет согласно дате изготовления (в том числе и шина запасного колеса), необходимо заменить новыми. Дата изготовления шины указывается на ее боковой поверхности (в некоторых случаях с внутренней стороны) в составе кода DOT. Код DOT наносится на поверхность шин и состоит из цифр и букв английского алфавита. Дата изготовления содержится в последних четырех разрядах (символах) кода DOT.

#### **DOT: XXXX XXXX OOOO**

В первой части кода DOT содержится кодовый номер завода-изготовителя, размер шины и тип рисунка протектора, а последние четыре цифры указывают неделю и год изготовления.

Например:

DOT XXXX XXXX 1622 указывает на то, что шина была изготовлена на 16-й неделе 2022 г.

### **ВНИМАНИЕ –** Наработка шин

Со временем шины изнашиваются, даже если они не эксплуатируются.

Вне зависимости от того, стерлась ли покрышка или нет, рекомендуется заменять шины после шести (6) лет эксплуатации в обычных условиях. Жаркий климат или частые большие нагрузки могут ускорить процесс изнашивания шин. Несоблюдение данного предупреждения может стать причиной повреждения шины, что может привести к потере управления и аварии с серьезными травмами или смертью.

### 4. Материал и расположение корда в шине

Внутри шины находится большое количество слоев прорезиненной ткани. Производители должны указывать материалы, использованные при изготовлении шин. В этот список обычно входят сталь, нейлон, полиэстер и др. Буква R означает радиальное расположение слоев корда; буква D — диагональное или наклонное расположение слоев; буква B соответствует диагонально-поясной схеме расположения слоев.

### 5. Максимальное допустимое давление воздуха в шинах

Эта величина соответствует наибольшему давлению, которое может выдержать шина. Не превышайте максимальное допустимое давление в шине. Рекомендуемые значения давления в шине указываются в табличке характеристик шины и данных о допустимой нагрузке автомобиля.

### **6. Максимальная допустимая нагрузка**

Эта величина, указываемая в килограммах и фунтах, означает максимальную нагрузку, которую может выдержать шина. Производя замену, всегда используйте шины, которые имеют ту же величину допустимой нагрузки, что и шины, установленные на автомобиль заводом-изготовителем.

### **7. Классификация по качеству на основании равномерного износа протектора шины**

Стандарт качества можно найти при необходимости на боковой стороне шины между шириной протектора и шириной камеры.

Например:

**ИЗНОСОСТОЙКОСТЬ ПРОТЕКТОРА 200**

**СЦЕПЛЕНИЕ АА**

**ТЕМПЕРАТУРА А**

### **Износ протектора**

Категория качества по износу шины является относительной оценкой, основанной на скорости износа шины при контролируемых условиях в ходе цикла государственных испытаний. Например, шина, имеющая категорию 150, будет изнашиваться в полтора раза дольше в ходе государственных испытаний, чем шина категории 100.

Относительные характеристики шин зависят от реальных условий эксплуатации; тем не менее, характеристики могут значительно отличаться от нормальных из-за различий в стиле вождения, проводимом обслуживании, характеристиках дорожного покрытия и климата.

Обозначение категории наносится на боковые стенки шин, предназначенных для легковых автомобилей. Шины, поставляемые в качестве стандартного или дополнительного оснащения вашего автомобиля, могут отличаться по категории качества.

### **Сцепление с дорогой — АА, А, В и С**

Существуют следующие категории качества по сцеплению с дорогой АА, А, В и С в порядке ухудшения характеристик. Эти категории представляют собой способность автомобиля тормозить на влажном асфальтовом или бетонном покрытии в ходе правительственных испытаний. Шина категории С может иметь плохие показатели, характеризующие сцепление с дорогой.

### **Температура — А, В и С**

Существуют следующие категории качества по температуре: А (наивысшая), В и С, указывающие на стойкость шины к выделению тепла и ее способность рассеивать тепло в процессе испытаний в контролируемых лабораторных условиях на предусмотренном испытательном колесе.

Под действием высокой температуры может происходить ухудшение свойств материала покрышки и сокращение ее ресурса, кроме

того, повышенная температура может привести к выходу шины из строя. Категории В и А представляют собой более высокие уровни показателей, полученные в лабораторных условиях с использованием испытательного колеса, чем минимальные, требуемые законодательством.

### **⚠ ВНИМАНИЕ**

Степень сцепления с дорожным покрытием, присвоенная данной шине, получена в ходе испытаний на торможение при движении вперед и не может быть распространена на случаи ускорения автомобиля, движения на повороте и аквапланирования. Кроме того, она не отражает максимально возможного сцепления с дорожным покрытием.

### **⚠ ВНИМАНИЕ – Температура шины**

Категория качества по температуре устанавливается для шины с нормальным давлением воздуха и при отсутствии перегрузки. Повышенная скорость, недостаточное давление или повышенная нагрузка по отдельности или вместе могут привести к повышению температуры шины и могут стать причиной выхода шин из строя. Это может привести к потере управления автомобилем и стать причиной аварии.

### **Низкопрофильная шина (при наличии)**

Низкопрофильная шина, профиль которой меньше 50, придает автомобилю спортивный вид.

Так как низкопрофильные шины оптимизированы для управления и торможения, движение может быть менее комфортным, а также может быть больше шума по сравнению со стандартными шинами.

**⚠ ОСТОРОЖНО**

Так как боковая стенка низкопрофильной шины меньше, чем у стандартной, шину и диск с низкопрофильной шиной проще повредить. Поэтому следуйте инструкциям ниже.

- По неровным дорогам или по бездорожью передвигайтесь аккуратно, чтобы не повредить шины и диски. После выезда из таких мест осмотрите шины и диски.
- При проезде рытвин, искусственных неровностей, люков или бордюров двигайтесь медленно, чтобы не повредить шины и диски.

(см. продолжение)

(продолжение)

- При повреждении шины следует проверить ее состояние или обратиться в авторемонтную мастерскую. Производитель рекомендует обратиться к уполномоченному производителем дилеру / сервисному партнеру.
- Во избежание повреждения шин проверяйте их состояние и давление каждые 3000 км.

**⚠ ОСТОРОЖНО**

- Самостоятельно распознать повреждение шины сложно. При наличии малейших признаков повреждения шины, даже если само повреждение не видно, проверьте или замените шину, так как ее повреждение может привести к утечке воздуха.
- Если шина была повреждена во время движения по неровной дороге, при движении по бездорожью, при проезде рытвин, люков или бордюров, гарантия на нее не распространяется.
- Информация о шине указана на ее боковой стенке.

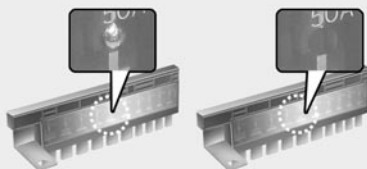


## ПЛАВКИЕ ПРЕДОХРАНИТЕЛИ

### ■ Предохранитель ножевого типа



### ■ Предохранитель патронного типа



OJF075021

\* С левой стороны : исправный  
С правой стороны : сгоревший

Для защиты электрической системы автомобиля от выхода из строя в результате электрической перегрузки используются плавкие предохранители.

Данный автомобиль имеет две (или три) панели предохранителей. Одна располагается под панелью приборов со стороны водителя, остальные — в отсеке двигателя возле аккумуляторной батареи.

Если не работают какие-либо световые приборы, вспомогательное оборудование или органы управления, проверьте состояние предохранителя соответствующей цепи. На перегорание предохранителя указывает расплавление его внутреннего элемента.

Если не работает электрооборудование, проверьте сначала панель предохранителей, установленную со стороны водителя.

Перед заменой перегоревшего предохранителя следует отсоединить отрицательный кабель АКБ.

При замене необходимо всегда использовать предохранители такого же номинала.

Перегоревший плавкий предохранитель указывает на наличие неисправности в электрической системе. Прекратите использовать неисправную систему автомобиля и немедленно обратитесь в авторемонтную мастерскую. Производитель рекомендует обратиться за консультацией к уполномоченному производителем дилеру / сервисному партнеру.

В автомобиле используется три вида предохранителей: предохранители ножевого типа для слабых токов, патронные предохранители, а также мультипредохранители для сильных токов.

**⚠ ВНИМАНИЕ –**

Замена предохранителя

- Для замены плавкого предохранителя всегда используйте предохранитель того же номинала.
- Установка предохранителя с большим номинальным током может привести к повреждению и возникновению пожара.
- Запрещается даже временно устанавливать проволочные перемычки взамен соответствующих предохранителей. Это может привести к повреждению электрической проводки и возникновению пожара.
- Не допускается произвольно изменять или дополнять электрическую проводку автомобиля.

**⚠ ОСТОРОЖНО**

*Запрещается использовать отвертку или любой другой металлический предмет для извлечения предохранителей, поскольку это может вызвать короткое замыкание и повредить электрическую систему.*

**\* К СВЕДЕНИЮ**

- Перед заменой перегоревшего предохранителя следует повернуть замок зажигания в положение OFF, выключить все электрические приборы и отсоединить отрицательный кабель АКБ.
- Фактическая табличка на панели предохранителей/реле может отличаться от установленных элементов.

**⚠ ОСТОРОЖНО**

- При замене перегоревшего предохранителя или реле новым убедитесь, что новый предохранитель или реле плотно входят в фиксаторы. Неполная установка предохранителя или реле может привести к повреждению проводки и электрических систем автомобиля, а также возможному пожару.
- Не извлекайте предохранители, реле и клеммы, закрепленные болтами или гайками. Предохранители, реле и клеммы могут быть не полностью закреплены, что может привести к пожару. Если перегорели предохранители, реле и клеммы, закрепленные болтами или гайками, следует обратиться в авторемонтную мастерскую. Производитель рекомендует обратиться за консультацией к уполномоченному производителем дилеру / сервисному партнеру.

(см. продолжение)

(продолжение)

- **Запрещается вставлять другие предметы, за исключением предохранителей и реле, в клеммы для предохранителей/реле, такие как отвертка или провод. Это может привести к неисправности контактов и сбою системы.**
- **Не допускается вставлять отвертки или непредусмотренные конструкцией провода в разъемы, конструкция которых предусматривает использование только предохранителей и реле. Электрическая система и проводка салона автомобиля могут быть повреждены или сгореть из-за неисправности контактов.**
- **Если подключить провод напрямую к заднему фонарю или установить лампу повышенной мощности, например при установке прицепа и т. п., то внутренняя рас-**



### **ОСТОРОЖНО**

**Внешним осмотром проверьте, что крышка аккумулятора надежно закрыта. Если крышка аккумулятора не закрыта, влага может попасть в систему и привести к неисправности электрических компонентов.**

- \* **К СВЕДЕНИЮ** – Не допускается использование несертифицированной проводки при модернизации оборудования.

Использование несертифицированной проводки в автомобиле может привести к повреждениям и неисправности в работе автомобиля. В особенности использование несертифицированных электрических проводов при модернизации аудиовизуального устройства с навигацией, противоугонной сигнализации, дистанционного управления двигателем, управления телефоном или радио может привести к повреждению автомобиля или возгоранию.

- \* **К СВЕДЕНИЮ** – Не допускается изменение конструкции

Изменение конструкции автомобиля не допускается в любом объеме. Это противоречит закону и может повлиять на рабочие характеристики автомобиля, его надежность и безопасность. Неисправности, причиной которых явилось изменение конструкции, не являются гарантийным случаем.

Необходимо помнить, что изменение конструкции с использованием несертифицированных электрических приборов (лампы, черный ящик, электрическое оборудование, диагностическое оборудование, устройства связи и т. д.) может вызвать проблемы с безопасностью. Это может привести к неисправности автомобиля, повреждению электрической проводки, разряду аккумуляторной батареи, повреждению разъемов, возгоранию автомобиля или пожару.

## \* К СВЕДЕНИЮ –

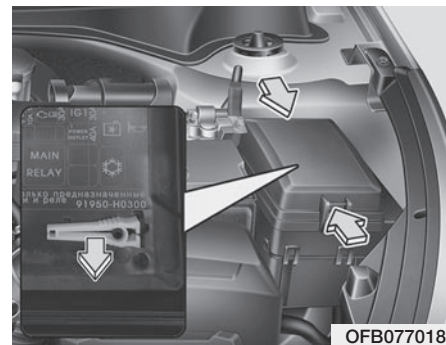
Предупреждение относительно тонировки окон

Тонировка окон (особенно при помощи металлизированной пленки) может стать причиной нарушений в передаче данных или слабого приема радиоволн, а также вызывать сбои в работе автоматической системы управления освещением из-за сильного изменения освещения внутри автомобиля. Такое решение может влиять на работу электрических и электронных устройств, вызывая их неправильное функционирование и выход из строя.



### Замена предохранителя, установленного на внутренней панели

1. Переведите замок зажигания и все другие переключатели в положение «Выключено».
2. Откройте крышку панели предохранителей.



3. Извлеките подозреваемый предохранитель, потянув его в направлении под прямым углом к панели. Для извлечения плавких предохранителей из панели в отсеке двигателя используйте приспособление, входящее в комплект поставки автомобиля.
4. Проверьте снятый предохранитель; если он перегорел, замените его новым.

Запасные плавкие предохранители находятся в блоке предохранителей в приборной панели (или в блоке предохранителей в моторном отсеке).

5. Вставьте новый плавкий предохранитель с тем же номинальным током и убедитесь, что он надежно закреплен в зажимах.

При отсутствии надежного крепления следует обратиться в авторемонтную мастерскую. Производитель рекомендует обратиться за консультацией к уполномоченному производителем дилеру / сервисному партнеру.

При отсутствии запасного предохранителя используйте предохранитель с таким же номиналом, установленный в цепи устройств, которые не являются обязательными для работы автомобиля, например предохранитель прикуривателя.

Если не работают фары, задние фонари, освещение салона или дневные ходовые огни (D.R.L), а предохранители исправны, следует проверить панель предохранителей в моторном отсеке. Если плавкий предохранитель перегорел, его следует заменить.



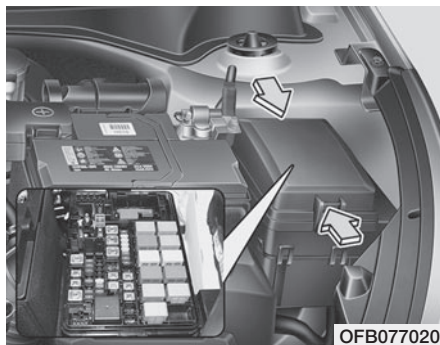
### *Предохранитель с памятью*

Ваш автомобиль оснащен предохранителем с памятью, позволяющим предотвратить разряд аккумуляторной батареи, в случае если автомобиль не эксплуатируется в течение длительного времени. Перед парковкой автомобиля на длительное время выполните следующее.

1. Заглушите двигатель.
2. Выключите фары и задние фонари.
3. Откройте крышку панели со стороны водителя и извлеките предохранитель с памятью.

## \* К СВЕДЕНИЮ

- Если предохранитель с памятью извлечен из блока предохранителей, не будут работать звуковая сигнализация, аудиосистема, часы, лампы освещения салона и т. д. После установки предохранителя на место потребуются повторная настройка некоторых приборов. См. пункт «Аккумуляторная батарея» в данном разделе.
- Даже если предохранитель с памятью извлечен, аккумуляторная батарея может разрядиться из-за включенных фар или других электрических приборов.



### Замена предохранителей, установленных в блоке предохранителей в моторном отсеке

1. Переведите замок зажигания и все другие переключатели в положение «Выключено».
2. Снимите крышку блока предохранителей, нажав на фиксатор и вытянув крышку. Если предохранитель ножевого типа перегорел, извлеките его при помощи съемника для снятия предохранителей, находящегося в блоке предохранителей в моторном отсеке. После этого следует надежно вставить

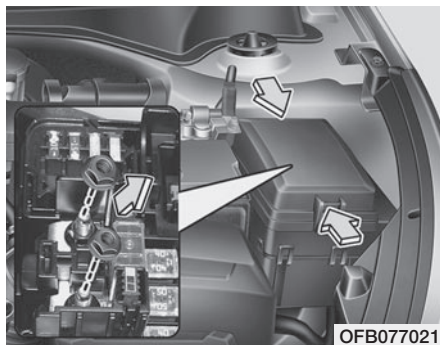
запасной предохранитель равного номинала.

3. Проверьте снятый предохранитель; если он перегорел, замените его новым. Для извлечения или установки плавкого предохранителя на панели в отсеке двигателя используйте предназначенный для этого съемник.
4. Вставьте новый плавкий предохранитель с тем же номинальным током и убедитесь, что он надежно закреплен в зажимах. При отсутствии надежного крепления следует обратиться в авторемонтную мастерскую. Производитель рекомендует обратиться за консультацией к уполномоченному производителем дилеру / сервисному партнеру.

### **⚠ ОСТОРОЖНО**

*После проверки блока плавких предохранителей в моторном отсеке надежно установите его крышку до щелчка.*

*В противном случае может произойти повреждение электрической системы из-за попадания воды внутрь блока.*



### **Мультипредохранитель**

Перегоревший мультипредохранитель извлекают следующим образом:

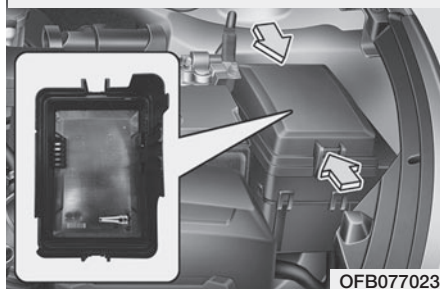
1. Отсоедините кабель от отрицательной клеммы аккумуляторной батареи.
2. Открутите гайки, показанные на приведенном выше рисунке.
3. Замените предохранитель новым того же самого номинала.
4. Установите на место все демонтированные детали в обратной последовательности.

### **\* К СВЕДЕНИЮ**

Если мультипредохранитель сгорел, обратитесь за консультацией в авторемонтную мастерскую. Производитель рекомендует обратиться к уполномоченному производителем дилеру / сервисному партнеру.



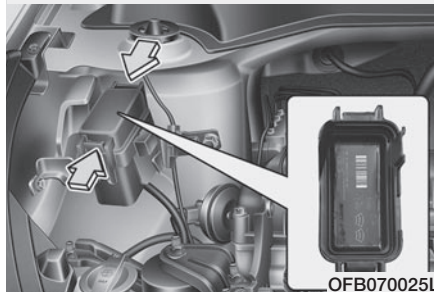
■ Панель плавких предохранителей в отсеке двигателя



### Описание панели плавких предохранителей и реле



■ Панель плавких предохранителей в отсеке двигателя (только обогреватель ветрового стекла)



Под крышкой блока плавких предохранителей/реле находится табличка с наименованиями предохранителей/реле и значениями их номинального тока.

### \* К СВЕДЕНИЮ

Приведенные в этом руководстве описания блока предохранителей применимы не ко всем автомобилям (в зависимости от вариантного исполнения). Все данные актуальны на момент публикации. При проверке блока предохранителей в автомобиле см. табличку, расположенную на его корпусе.



**Блок предохранителей со стороны водителя**



OFB070026L

## Приборная панель (блок предохранителей со стороны водителя)

| Наименование предохранителя   | Символ   | Номинал предохранителя | Защищаемая цепь  |
|-------------------------------|--|------------------------|--|
| ЛАМПА СТОП-СИГНАЛА            | STOP LAMP  | 15 A                   | Электронный блок стоп-сигнала  |
| ЭЛЕКТРОННЫЙ КЛЮЧ 1            | <sup>1</sup> SMART KEY   | 15 A                   | ЭБУ электронного ключа   |
| ПРИВОД СИДЕНИЯ                |                 | 10 A                   | Поясничная поддержка   |
| E-CALL                        | E-CALL   | 10 A                   | Блок экстренного вызова  |
| УКАЗАТЕЛЬ ПОВОРОТА            |                 | 15 A                   | Блок управления оборудованием кузова (BCM), модуль ремней безопасности и освещения (SLM)   |
| ПЕРЕДНЯЯ ПРОТИВОТУМАННАЯ ФАРА | <sup>FRT</sup>  | 15 A                   | Реле передней противотуманной фары   |
| КОНДИЦИОНЕР ВОЗДУХА 2         | <sup>2</sup> A/C   | 10 A                   | Модуль управления системой кондиционирования воздуха   |
| РОЗЕТКА ПИТАНИЯ 2             | <sup>2</sup> POWER OUTLET  | 20 A                   | Розетка питания № 1  |
| РОЗЕТКА ПИТАНИЯ 3             | <sup>3</sup> POWER OUTLET  | 20 A                   | Розетка питания № 2  |
| АСС                           | АСС  | 10 A                   | Реле розетки питания, блок экстренного вызова, аудиовизуальное головное устройство с навигацией, аудиосистема, блок управления оборудованием кузова (BCM), модуль ремней безопасности и освещения (SLM), переключатель наружного зеркала заднего вида с электроприводом, ЭБУ |
| ЗЕРКАЛО ЗАДНЕГО ВИДА          |                 | 15 A                   | Складное зеркало   |
| ИММОБИЛАЙЗЕР                  |                 | 10 A                   | Блок иммобилайзера   |

| Наименование предохранителя       | Символ  | Номинал предохранителя | Защищаемая цепь  |
|-----------------------------------|---|------------------------|--|
| ЗАДНИЙ СТЕКЛООЧИСТИТЕЛЬ           |  | 15 А                   | Электродвигатель заднего стеклоочистителя, реле заднего стеклоочистителя, многофункциональный переключатель  |
| ПЕРЕДНИЙ СТЕКЛООЧИСТИТЕЛЬ         |  | 25 А                   | Электродвигатель переднего стеклоочистителя, многофункциональный переключатель, распределительная коробка моторного отсека (реле стеклоочистителя 1)   |
| ЗАДНИЙ ПРОТИВОТУМАННЫЙ ФОНАРЬ     |  | 10 А                   | Реле задней противотуманной фары   |
| DRL                               |  | 10 А                   | Реле дневных ходовых огней (DRL)   |
| МОДУЛЬ 6                          | <sup>6</sup> MODULE   | 10 А                   | Модуль обогревателя сиденья водителя/пассажира, модуль обогревателя заднего сиденья с левой/правой стороны, реле электрических стеклоподъемников, обогреватель форсунок стеклоомывателей, реле правого/левого обогревателя переднего стекла  |
| ОМЫВАТЕЛЬ                         |  | 15А                    | Многофункциональный переключатель  |
| МОДУЛЬ 7                          | <sup>7</sup> MODULE   | 10 А                   | Блок управления оборудованием кузова (BCM)   |
| ПОТОЛОЧНЫЙ ПЛАФОН                 |  | 10 А                   | Лампа освещения багажника (5DR), плафон освещения багажника (4DR), модуль управления системой кондиционирования воздуха, комбинация приборов, фонарь местного освещения, центральный плафон освещения салона, блок управления оборудованием кузова (BCM), модуль ремней безопасности и освещения (SLM), разъем линии передачи данных, реле |
| АУДИОСИСТЕМА                      | AUDIO   | 20 А                   | Аудиосистема, аудиовизуальное головное устройство с навигацией   |
| БЛОКИРОВКА ДВЕРЕЙ                 |  | 20 А                   | Реле блокирования/разблокирования дверей, реле разблокирования двери багажного отделения   |
| ДАТЧИК ПОЛОЖЕНИЯ ТОРМОЗНОЙ ПЕДАЛИ | BRAKE SWITCH  | 10 А                   | ЭБУ электронного ключа, выключатель стоп-сигналов  |
| ОБОГРЕВ ЗАДНЕГО СТЕКЛА            |  | 10 А                   | Наружное зеркало заднего вида со стороны водителя/переднего пассажира, ЭБУ кондиционера  |

| Наименование предохранителя                          | Символ  | Номинал предохранителя | Защищаемая цепь   |
|--|---|------------------------|---|
| МОДУЛЬ 5   | <sup>5</sup> MODULE   | 10 А                   | Блок управления оборудованием кузова (BCM), модуль ремней безопасности и освещения (SLM), ЭБУ электронного ключа  |
| КОНДИЦИОНЕР ВОЗДУХА 1                                | <sup>1</sup> A/C  | 7,5 А                  | Модуль управления системой кондиционирования воздуха, распределительная коробка моторного отсека (реле вентилятора кондиционера)  |
| БУТ 1  | <sup>T1</sup>      | 15 А                   | Переключатель диапазонов, индикатор положения рычага селектора автоматической коробки передач, выключатель стоп-сигналов, распределительная коробка моторного отсека (предохранитель — фонарь заднего хода) |
| ПРАВЫЙ ЗАДНИЙ ГАБАРИТНЫЙ ФОНАРЬ                      | <sup>RR</sup>      | 7,5 А                  | Правая передняя фара, дневные ходовые огни с правой стороны (DRL), ILL (+), правый задний комбинированный фонарь (вх./вых.)   |
| ABS 3  | <sup>3</sup>       | 10 А                   | Модуль управления электронной системы динамической стабилизации (ESC)   |
| МОДУЛЬ 3   | <sup>3</sup> MODULE   | 10 А                   | Блок управления оборудованием кузова (BCM), переключатель на передней панели  |
| ПОДОГРЕВ РУЛЕВОГО КОЛЕСА                             |                    | 15 А                   | Подрулевая спираль  |
| ПОДОГРЕВ ПЕРЕДНЕГО СИДЕНЬЯ                           | <sup>FRT</sup>     | 20 А                   | Модуль обогревателя сиденья водителя/пассажира  |
| ЛЕВЫЙ ЭЛЕКТРОСТЕКЛОПОДЪЕМНИК С ЗАЩИТОЙ ОТ ЗАЩЕМЛЕНИЯ | <sup>SAFETY</sup>  | 25 А                   | Блок электростеклоподъемника двери водителя с защитой от защемления   |
| ПОДОГРЕВ ЗАДНЕГО СИДЕНЬЯ                             | <sup>RR</sup>      | 20 А                   | Модуль обогревателя заднего сиденья с левой/правой стороны  |
| ЛЕВЫЙ ЗАДНИЙ ГАБАРИТНЫЙ ФОНАРЬ                       | <sup>LH</sup>      | 7,5 А                  | Левая передняя фара, дневные ходовые огни с левой стороны (DRL), левый/правый фонарь освещения номерного знака, левый задний комбинированный фонарь (вх./вых.)  |
| ЭЛЕКТРОННЫЙ КЛЮЧ 2                                   | <sup>2</sup> SMART KEY  | 10 А                   | ЭБУ электронного ключа  |

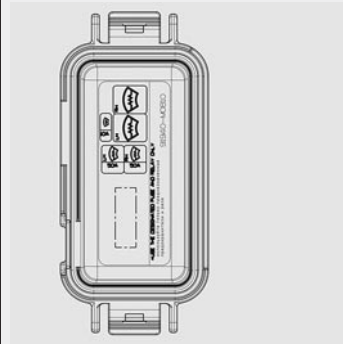
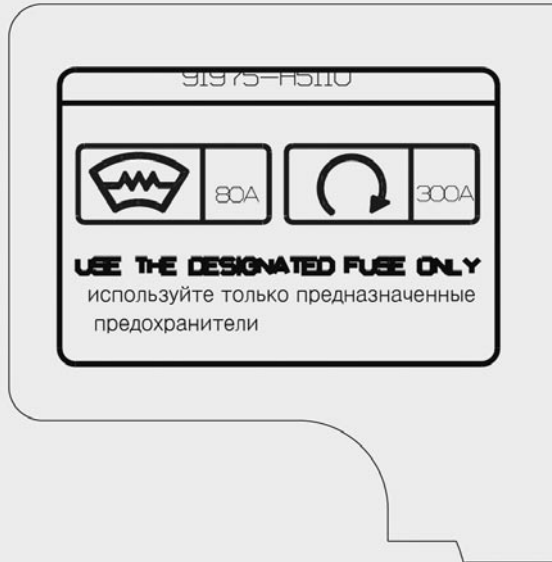
| Наименование предохранителя    | Символ  | Номинал предохранителя | Защищаемая цепь   |
|--------------------------------|---|------------------------|---|
| МОДУЛЬ 2                       | <sup>2</sup> MODULE   | 10 A                   | Модуль обогревателя сиденья водителя/пассажира, подрулевая спираль, модуль обогревателя заднего сиденья с левой/правой стороны, блок экстренного вызова, аудиосистема, аудиовизуальное головное устройство с навигацией, индикатор положения рычага селектора автоматической коробки передач, левый/правый привод устройства регулировки наклона фар, модуль управления системой кондиционирования воздуха, комбинация приборов |
| МОДУЛЬ 1                       | <sup>1</sup> MODULE   | 10 A                   | Блок управления оборудованием кузова (BCM), модуль ремней безопасности и освещения (SLM)  |
| ПОДУШКИ БЕЗОПАСНОСТИ           |  | 10 A                   | Блок управления системы пассивной безопасности (SRS)  |
| ПРАВЫЙ ЭЛЕКТРО-СТЕКЛОПОДЪЕМНИК |  | 25 A                   | Главный переключатель электростеклоподъемников, переключатель электростеклоподъемника пассажира   |
| ЛЕВЫЙ ЭЛЕКТРО-СТЕКЛОПОДЪЕМНИК  |  | 25 A                   | Главный переключатель электростеклоподъемников  |
| ЗАПУСК                         |  | 10 A                   | При наличии иммобилайзера и электронного ключа ECM (модуль управления двигателем)/PCM (комбинированный модуль управления двигателем и коробкой передач), распределительная коробка моторного отсека ( реле стартера). При наличии иммобилайзера и электронного ключа: переключатель   |
| ЭБУ 4                          |  | 10 A                   | ECM (модуль управления двигателем)/PCM (комбинированный модуль управления двигателем и коробкой передач), ЭБУ электронного ключа, модуль иммобилайзера  |
| КОМБИНАЦИЯ ПРИБОРОВ            | CLUSTER   | 10 A                   | Комбинация приборов   |
| ИНДИКАТОР ПОДУШКИ БЕЗОПАСНОСТИ |  | 7,5 A                  | Комбинация приборов   |
| MDPS 2                         |  | 7,5 A                  | Блок электроусилителя рулевого управления (MDPS)  |





*Панель плавких предохранителей в отсеке двигателя (только обогреватель ветрового стекла)*


■ Тип В












OFB070029L/OFB07702









**Панель плавких предохранителей в отсеке двигателя**

| Наименование предохранителя | Символ   | Номинал предохранителя  | Защищаемая цепь  |
|-----------------------------|--|---|--|
| MDPS 1                      |  1              | 80 А  | Блок электроусилителя рулевого управления (MDPS)   |
| ГЕНЕРАТОР                   | ALT  | Бензиновый двигатель<br>1,4 л: 125 А,<br>Бензиновый двигатель<br>1,6 л: 150 А | Предохранитель — АКБ1, АКБ2, ЗАЖИГАНИЕ2, ОБОГРЕВАТЕЛЬ ТОПЛИВНОГО ФИЛЬТРА, ВЕНТИЛЯТОР ОХЛАЖДЕНИЯ, ЕСU1, ТСU2, БЛИЖНИЙ СВЕТ ФАР, ТОПЛИВНЫЙ НАСОС, ЗВУКОВОЙ СИГНАЛ, ЕСU3, КОНДИЦИОНЕР ВОЗДУХА, АКБ3, ЗАЖИГАНИЕ1, РОЗЕТКА ПИТАНИЯ1 |
| ОБОГРЕВАТЕЛЬ ЗАДНЕГО СТЕКЛА |                 | 40 А  | Распределительная коробка приборной панели (реле обогревателя заднего стекла)  |
| АБС 1                       | <sup>1</sup>    | 40 А  | Модуль управления электронной системы динамической стабилизации (ESC)  |
| АБС 2                       | <sup>2</sup>    | 40 А  | Модуль управления электронной системы динамической стабилизации (ESC)  |
| ВЕНТИЛЯТОР                  |                 | 40 А  | Реле вентилятора кондиционера воздуха  |
| СТЕКЛО-ОЧИСТИТЕЛЬ           |                 | 10 А  | Электродвигатель переднего стеклоочистителя, многофункциональный переключатель, реле стеклоочистителя 1  |
| ЭБУ 2                       |                 | 10 А  | Разъем соединения  |
| ПРАВАЯ ФАРА БЛИЖНИЙ СВЕТ    | <sup>RH</sup>   | 10 А  | Ближний свет, правая фара  |
| ЛЕВАЯ ФАРА БЛИЖНИЙ СВЕТ     | <sup>LH</sup>   | 10 А  | Ближний свет, левая фара   |
| ПРАВАЯ ФАРА ДАЛЬНИЙ СВЕТ    | <sup>RH</sup>   | 10 А  | Дальний свет, правая фара  |
| ЛЕВАЯ ФАРА ДАЛЬНИЙ СВЕТ     | <sup>LH</sup>  | 10 А  | Дальний свет, левая фара   |

| Наименование предохранителя | Символ   | Номинал предохранителя | Защищаемая цепь   |
|-----------------------------|--|------------------------|---|
| КАТУШКА ЗАЖИГАНИЯ           | IGN<br>COIL  | 20 А                   | Катушки зажигания №№ 1–4, конденсатор   |
| ФОРСУНКА                    | INJECTOR   | 15 А                   | ЕСМ (модуль управления двигателем)/РСМ (комбинированный модуль управления двигателем и коробкой передач), форсунки №№ 1–4   |
| ФОНАРИ ЗАДНЕГО ХОДА         | B/UP<br>LAMP   | 10 А                   | Выключатель фонаря заднего хода   |
| АКБ 1                       | <sup>1</sup><br>  | 40 А                   | Распределительная коробка приборной панели (предохранители — ЗАДНИЙ ПРОТИВОТУМАННЫЙ ФОНАРЬ, DRL, ПОТОЛОЧНЫЙ ПЛАФОН, АУДИОСИСТЕМА, БЛОКИРОВКА ДВЕРЕЙ, ДАТЧИК ПОЛОЖЕНИЯ ТОРМОЗНОЙ ПЕДАЛИ) |
| АКБ 2                       | <sup>2</sup><br>  | 50 А                   | Распределительная коробка приборной панели (предохранители — ЭЛЕКТРОСТЕКЛОПОДЪЕМНИК ЛЕВОЙ ДВЕРИ С ЗАЩИТОЙ ОТ ЗАЩЕМЛЕНИЯ, ПОДОГРЕВ ЗАДНЕГО СИДЕНИЯ, реле электростеклоподъемника)        |
| ЗАЖИГАНИЕ 2                 | IG2  | 40 А                   | Выключатель зажигания, распределительный блок PDM (реле IG2), реле стартера   |
| ВЕНТИЛЯТОР ОХЛАЖДЕНИЯ       |                   | 40 А                   | Реле № 2 вентилятора охлаждения, реле № 1 вентилятора охлаждения  |
| ЭБУ 1                       | <sup>E1</sup><br> | 30 А                   | Главное реле  |
| БУТ 2                       | <sup>T2</sup><br> | 20 А                   | РСМ (комбинированный модуль управления двигателем и коробкой передач)   |
| ЛЕВАЯ ФАРА БЛИЖНИЙ СВЕТ     |                   | 20 А                   | Реле дальнего света фар, реле ближнего света фар  |
| ТОПЛИВНЫЙ НАСОС             | FUEL<br>PUMP   | 15 А                   | Реле топливного насоса  |
| ЗВУКОВОЙ СИГНАЛ             |                   | 10 А                   | Реле звукового сигнала  |

| Наименование предохранителя | Символ  | Номинал предохранителя | Защищаемая цепь   |
|-----------------------------|---|------------------------|---|
| ЭБУ 3                       |  | 15 А                   | ЕСМ (модуль управления двигателем)/PCM (комбинированный модуль управления двигателем и коробкой передач)  |
| КОНДИЦИОНЕР ВОЗДУХА         | A/C   | 10 А                   | Реле кондиционера воздуха   |
| АКБ 3                       |  | 40 А                   | Распределительная коробка приборной панели (предохранители — ЛАМПА СТОП-СИГНАЛА, ЭЛЕКТРОННЫЙ КЛЮЧ, БЛОК ЭКСТРЕННОГО ВЫЗОВА, УКАЗАТЕЛЬ ПОВОРОТА, ПЕРЕДНЯЯ ПРОТИВОТУМАННАЯ ФАРА, ИММОБИЛАЙЗЕР, реле заднего габаритного огня) |
| ЗАЖИГАНИЕ 1                 | IG1   | 30 А                   | Выключатель зажигания, коробка реле PDM (реле IG1, реле ACC)  |
| РОЗЕТКА ПИТАНИЯ 1           |   | 40 А                   | Распределительная коробка приборной панели (реле розетки питания)   |
| ТЕЛЕМАТИКА                  | TELE MATICS   | 10 А                   | Устройство мониторинга  |

## Реле

| Символ   | Наименование реле                     | Тип   |
|--|---------------------------------------|-------|
| MAIN   | Главное реле                          | MINI  |
|                   | Реле стартера                         | MICRO |
| FUEL PUMP  | Реле топливного насоса                | MICRO |
| <sup>HI</sup><br> | Реле № 2 стеклоочистителя             | MICRO |
|                   | Реле дальнего света фар               | MICRO |
| <sup>2</sup><br>  | Реле № 2 вентилятора охлаждения       | MICRO |
| A/C  | Реле кондиционера воздуха             | MICRO |
|                   | Реле вентилятора кондиционера воздуха | MICRO |
| <sup>1</sup><br>  | Реле № 1 вентилятора охлаждения       | MICRO |
| <sup>LO</sup><br> | Реле № 1 стеклоочистителя             | MICRO |
|                   | Реле фар                              | MICRO |
|                   | Реле звукового сигнала                | MICRO |

## ЛАМПЫ ОСВЕЩЕНИЯ

### Меры предосторожности при замене ламп

Необходимо заранее подготовить комплект запасных ламп, соответствующих требованиям стандартов. Подробная информация приведена в разделе «Мощность ламп освещения» главы 9.

Перед заменой ламп необходимо заглушить двигатель в безопасном месте, затянуть стояночный тормоз и отсоединить отрицательную (-) клемму от аккумуляторной батареи.

#### ВНИМАНИЕ –

Выполнение работ, связанных с лампами освещения  
Перед выполнением работ, связанных с осветительными приборами, надежно затяните стояночный тормоз; убедитесь, что зажигание выключено и выключите лампы во избежание непредвиденного движения автомобиля, ожога пальцев рук или получения удара электрическим током.

*Используйте лампы с требуемой величиной мощности.*

#### ВНИМАНИЕ

При замене перегоревших ламп используйте новые лампы той же мощности. В противном случае есть опасность повреждения электрической проводки и возникновения пожара.

#### ОСТОРОЖНО

*Если у вас нет необходимых инструментов, ламп с требуемой номинальной мощностью и опыта выполнения подобных работ, обратитесь в авторемонтную мастерскую. Производитель рекомендует обратиться за консультацией к уполномоченному производителем дилеру / сервисному партнеру.*

*Во многих случаях замена ламп в автомобиле затруднена другими деталями, которые необходимо демонтировать для получения доступа к лампе. Особенно это касается демонтажа узла фары для замены ламп. Снятие/установка узла фары могут привести к повреждению автомобиля.*

**⚠ ОСТОРОЖНО**

- *Использование несертифицированных деталей или замена ламп на нестандартные могут привести к выходу из строя предохранителей, неисправности и другим повреждениям электрической проводки.*
- *Не допускается устанавливать на автомобиль дополнительные лампы или светодиоды. Установка дополнительных ламп может привести к неисправности световых приборов и непостоянству их светового потока. Кроме того, могут быть повреждены блок плавких предохранителей и других частей проводки.*

**• Неисправность части ламп из-за отказа сети**

Фары, задние фонари и противотуманные фары могут загораться, когда переключатель света фар включен, и не загораются, когда переключатель света или задних фонарей включен. Причиной этого может служить неисправность сети или электрической системы управления автомобиля. При необходимости систему следует обслуживать в авторемонтной мастерской. Производитель рекомендует обратиться к уполномоченному производителем дилеру / сервисному партнеру.

**• Неисправность части ламп из-за стабилизации электрической системы управления**

При нормальной работе лампа может мигать короткое время. Такие кратковременные явления происходят из-за потери стабилизации электрической системы управления автомобиля. Если работа ламп быстро возвращается в нормальный режим, то необходимости в ремонте нет.

Однако если лампа гаснет после того, как загорится на короткое время, или мигает постоянно, следует выполнить обслуживание системы в авторемонтной мастерской. Производитель рекомендует обратиться к уполномоченному производителем дилеру / сервисному партнеру.

### \* К СВЕДЕНИЮ

- Если лампа снята или разъем лампы отсоединен от электрической схемы, электронное устройство в блоке предохранителей может определить это как неисправность. Вследствие этого случай неисправности лампы может быть зарегистрирован при помощи кода неисправности (DTC) в блоке предохранителей.
- Исправные лампы могут кратковременно мигать. Такое случается вследствие работы функции стабилизации электрической системы управления автомобиля, и если после кратковременного мигания лампа работает нормально, автомобиль исправен. Однако если лампа мигает несколько раз подряд или полностью гаснет, это может означать неисправность в электрической системе управления автомобиля. В этом случае немедленно проверьте автомобиль в авторемонтной мастерской. Производитель рекомендует обратиться к уполномоченному производителем дилеру / сервисному партнеру.

### \* К СВЕДЕНИЮ

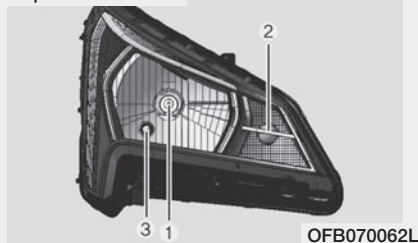
После аварии или после замены блок-фары следует выполнить регулировку угла наклона фар в авторемонтной мастерской. Рекомендуется обратиться к уполномоченному производителем дилеру / сервисному партнеру.

### \* К СВЕДЕНИЮ

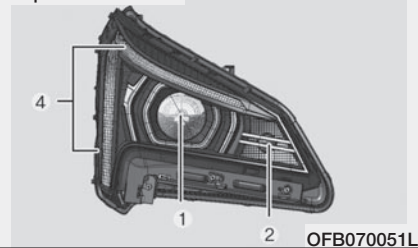
После езды под дождем или мойки автомобиля, вы можете обнаружить влагу внутри фар. Это естественное явление, вызванное разницей температур внутри и снаружи фары, и не означает проблем с ее функциями. Влага внутри фары исчезнет, если вы будете управлять автомобилем с включенным ближним/дальним светом, однако уровень удаления влаги может различаться в зависимости от размера/расположения/состояния лампы. Если влага продолжает оставаться внутри лампы, обратитесь к уполномоченному производителем дилеру / сервисному партнеру.

## Расположение ламп освещения (передние фары)

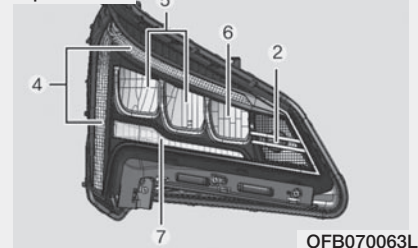
### ■ Фара – тип А



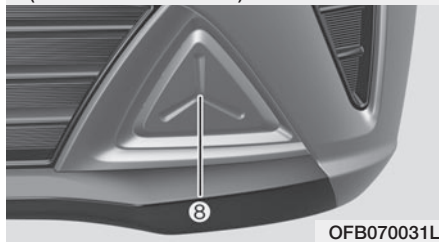
### ■ Фара – тип В



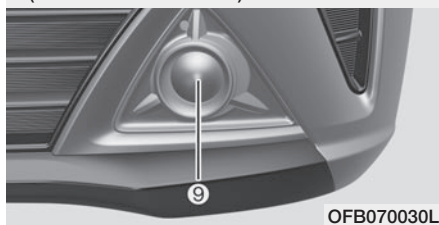
### ■ Фара – тип С



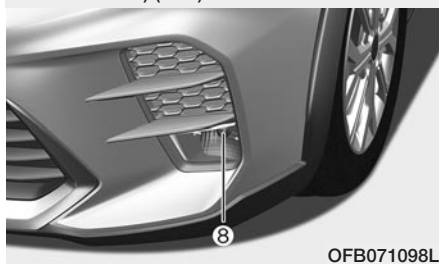
### ■ Дневные ходовые огни (с лампой накаливания)



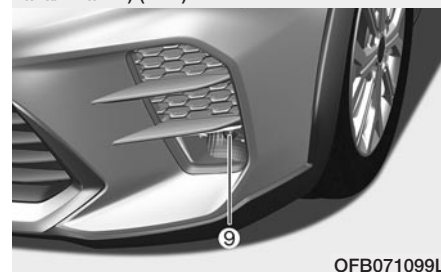
### ■ Лампа противотуманной фары (с лампой накаливания)



### ■ Дневные ходовые огни (тип с лампой накаливания) (KRX)



### ■ Лампа противотуманной фары (с лампой накаливания) (KRX)

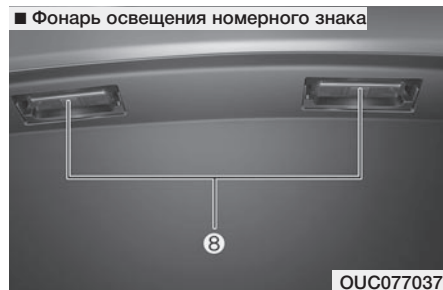


- (1) Передняя фара дальний/ближний свет (лампа накаливания)
- (2) Лампа указателя поворота (лампа накаливания)
- (3) Лампа габаритных огней
- (4) Габаритные огни/Дневные ходовые огни (светодиодный тип)
- (5) Передняя фара (ближний свет) (светодиодный тип)
- (6) Передняя фара (дальний свет) (светодиодный тип)
- (7) Лампа статического фонаря освещения поворота
- (8) Дневные ходовые огни (лампа накаливания)
- (9) Передняя противотуманная лампа (лампа накаливания)



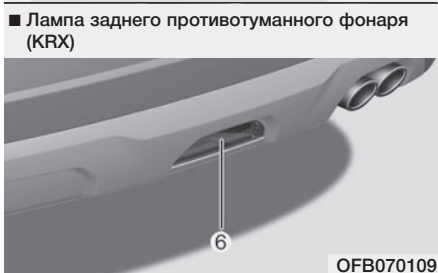
## Положение лампы (задней) (4-дверный кузов)

- (1) Лампа заднего габаритного огня (тип с лампой накаливания)
- (2) Лампа заднего фонаря/лампа стоп-сигнала (тип с лампой накаливания)
- (3) Лампа заднего указателя поворота
- (4) Фонарь заднего хода
- (5) Лампа заднего габаритного огня (светодиодный тип)
- (6) Лампа стоп-сигнала (светодиодный тип)
- (7) Лампа заднего противотуманного фонаря
- (8) Фонарь освещения номерного знака
- (9) Фонарь дополнительного сигнала торможения

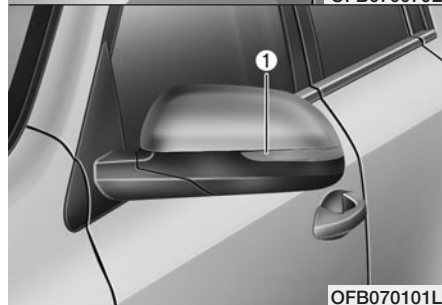
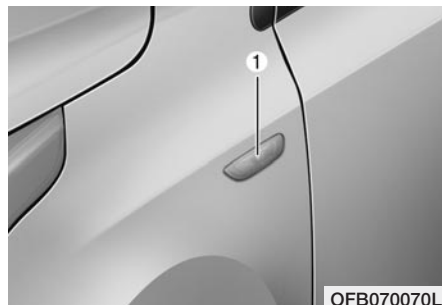


## Положение лампы (задней) (KRX)

- (1) Лампа габаритного огня (тип с лампой накаливания)
- (2) Лампа стоп сигнала и габаритного огня (тип с лампой накаливания)
- (3) Лампа заднего указателя поворота (тип с лампой накаливания)
- (4) Лампа заднего хода (тип с лампой накаливания)
- (5) Лампа габаритного огня (светодиодный тип)
- (6) Лампа заднего противотуманного фонаря (тип с лампой накаливания)
- (7) Фонарь освещения номерного знака (тип с лампой накаливания)
- (8) Фонарь дополнительного сигнала торможения



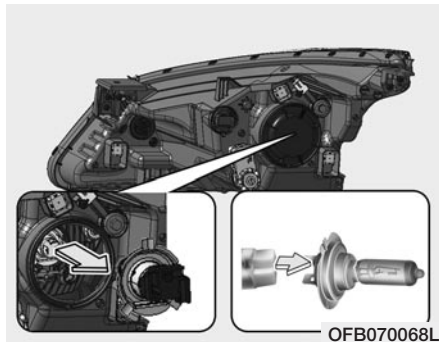
## Расположение ламп освещения (сбоку)



(1) Лампа бокового повторителя указателя поворота (тип с лампой накаливания)

(2) Лампа бокового повторителя указателя поворота (светодиодный тип)

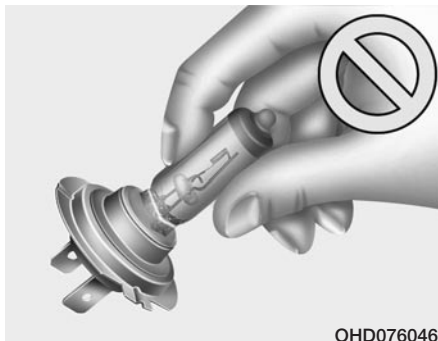
## Замена лампы передней фары (ближний/дальний свет) (фара типа А)



1. Откройте капот.
2. Снимите крышку лампы фары, повернув ее против часовой стрелки.
3. Отсоедините разъем от патрона лампы.
4. Отцепите пружинный фиксатор лампы, сжав его концы пальцами и потянув фиксатор вверх.

5. Извлеките лампу из блок-фары.
6. Установите новую лампу и закрепите ее пружинным фиксатором, совместив его с пазом на лампе.
7. Подсоедините разъем к патрону лампы.
8. Установите крышку лампы фары, вращая ее по часовой стрелке.

## Лампа фары



OHD076046

**⚠ ВНИМАНИЕ –**  
Галогенные лампы

- В галогенных лампах содержится газ под давлением, который может вызвать разлетание осколков стекла при повреждении лампы.

(см. продолжение)

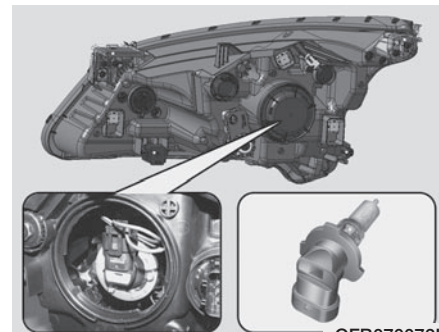
(продолжение)

- Всегда проявляйте особую осторожность при обращении с ними, не допускайте появления царапин и других механических повреждений. Не допускайте попадания жидкостей на включенные лампы. Не прикасайтесь к стеклу голыми руками. Остатки масла могут привести к перегреву и растрескиванию колбы лампы.

Включать лампу можно только после установки в фару.

- В случае повреждения или растрескивания лампы немедленно замените ее новой и утилизируйте использованную лампу соответствующим образом.
- При замене ламп надевайте защитные очки. Перед выполнением работ дайте лампе остыть.

### Замена лампы передней фары (ближний/дальний свет) (лампа накаливания) (фара типа В)

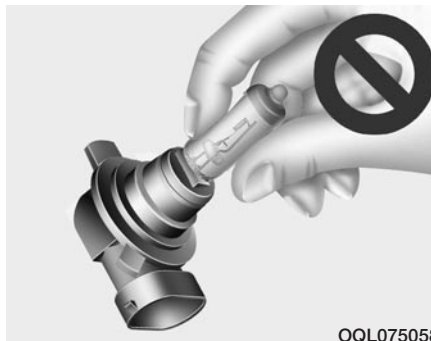


OFB070072L

1. Откройте капот.
2. Снимите крышку лампы фары, повернув ее против часовой стрелки.
3. Отсоедините разъем от патрона лампы.
4. Извлеките патрон лампы из блок-фары вращением против часовой стрелки до совмещения выступов на патроне с прорезями блок-фары.

- Установите новый патрон в блок-фару, совместив выступы на патроне с прорезями блок-фары. Вдавите патрон в блок-фару и поверните патрон по часовой стрелке.
- Установите крышку лампы фары, вращая ее по часовой стрелке.

### Лампа фары



OQL075058

#### **⚠ ВНИМАНИЕ –** Галогенные лампы

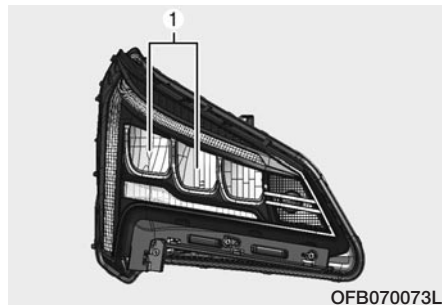
- В галогенных лампах содержится газ под давлением, который может вызвать разлетание осколков стекла при повреждении лампы.

(см. продолжение)

(продолжение)

- Всегда проявляйте особую осторожность при обращении с ними, не допускайте появления царапин и других механических повреждений. Не допускайте попадания жидкостей на включенные лампы. Не прикасайтесь к стеклу голыми руками. Остатки масла могут привести к перегреву и растрескиванию колбы лампы. Включать лампу можно только после установки в фару.
- В случае повреждения или растрескивания лампы немедленно замените ее новой и утилизируйте использованную лампу соответствующим образом.
- При замене ламп надевайте защитные очки. Перед выполнением работ дайте лампе остыть.

### Замена лампы (светодиодный тип) передней фары (ближний свет) (фара типа С)



Если фара (ближний свет) (светодиодный тип) (1) не работает, проверьте ваш автомобиль в профессиональной мастерской. Производитель рекомендует обратиться к уполномоченному производителем дилеру / сервисному партнеру.

Светодиодная лампа не может быть заменена как отдельный компонент, поскольку она является встроенным блоком. Светодиодная лампа должна заменяться вместе с фарой.

Квалифицированный специалист должен проверить или отремонти-

ровать фару (ближний свет) (светодиодный тип), так как она может повредить связанные детали автомобиля.

### Замена лампы (светодиодный тип) передней фары (дальний свет) (фара типа С)



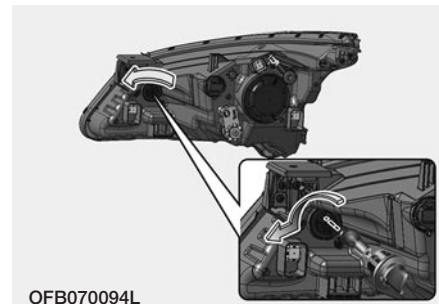
Если фара (дальний свет) (светодиодный тип) (1) не работает, проверьте ваш автомобиль в профессиональной мастерской. Производитель рекомендует обратиться к уполномоченному производителем дилеру / сервисному партнеру.

Светодиодная лампа не может быть заменена как отдельный компонент, поскольку она является

встроенным блоком. Светодиодная лампа должна заменяться вместе с фарой.

Квалифицированный специалист должен проверить или отремонтировать фару (дальний свет) (светодиодный тип), так как она может повредить связанные детали автомобиля.

### Замена ламп переднего указателя поворота (фара типа А, В, С)

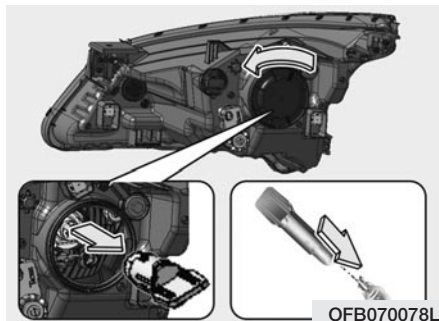


1. Откройте капот.
2. Извлеките патрон лампы из блок-фары вращением против часовой стрелки до совмещения

выступов на патроне с прорезями блок-фары.

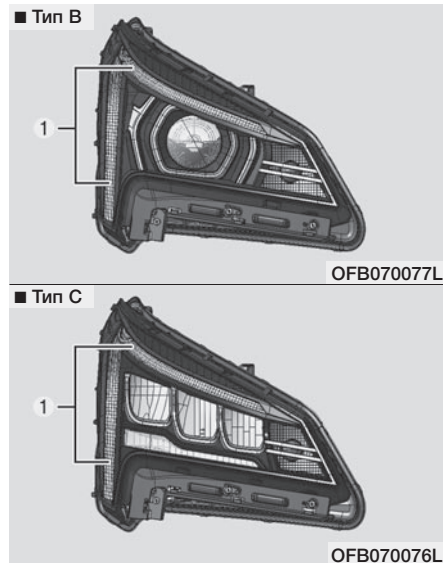
3. Извлеките лампу из патрона, нажав на нее и повернув против часовой стрелки до совмещения выступов на лампе с прорезями патрона. Извлеките лампу из патрона.
4. Установите новую лампу, для чего вдавите ее в патрон и поверните до фиксации.
5. Установите патрон в блок-фару. Для этого необходимо совместить выступы на патроне с прорезями блок-фары. Вдавите патрон в блок-фару и поверните патрон по часовой стрелке.

### Замена лампы (лампа нака- ливания) габаритных огней (фара типа А)



1. Откройте капот.
2. Снимите крышку лампы фары, повернув ее против часовой стрелки.
3. Извлеките патрон лампы, вытянув его из фары.
4. Извлеките лампу, вытянув его из патрона.
5. Вставьте новую лампу в патрон.
6. Вставьте патрон с лампой в фару.
7. Установите крышку лампы фары, вращая ее по часовой стрелке.

### Замена лампы габаритных /Дневных ходовых огней (светодиодного типа) (фара типа В, С)



Если лампа габаритных/дневных ходовых огней (светодиодный тип) (1) не работает, проверьте ваш автомобиль в профессиональной мастерской. Производитель реко-

мендует обратиться к уполномоченному производителем дилеру / сервисному партнеру.

Светодиодная лампа не может быть заменена как отдельный компонент, поскольку она является встроенным блоком. Светодиодная лампа должна заменяться вместе с фарой.

Квалифицированный специалист должен проверить или отремонтировать лампу габаритных/дневных ходовых огней (светодиодный тип), так как она может повредить связанные детали автомобиля.

### **Замена лампы (светодиодный тип) статического фонаря подсветки поворота (фара типа С)**



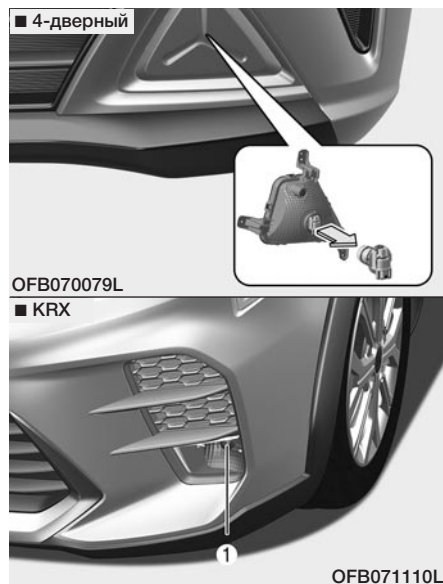
Если лампа статического фонаря подсветки поворота (светодиодный тип) (1) не работает, проверьте ваш автомобиль в профессиональной мастерской. Производитель рекомендует обратиться к уполномоченному производителем дилеру / сервисному партнеру.

Светодиодная лампа не может быть заменена как отдельный компонент, поскольку она является встроенным блоком. Светодиодная лампа должна заменяться вместе с фарой.

Квалифицированный специалист должен проверить или отремонтировать лампу статического фонаря подсветки поворота (светодиодный тип), так как она может повредить связанные детали автомобиля.



## Замена лампы (лампа нака- ливания) дневных ходовых огней

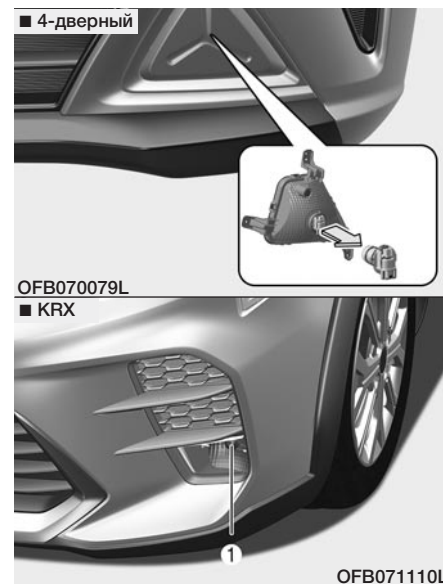


1. Отсоедините отрицательную (-) клемму аккумулятора.
2. Снимите пластиковую защиту двигателя.

3. Отсоедините разъем дневного ходового огня.
4. Извлеките патрон лампы из блок-фары вращением против часовой стрелки до совмещения выступов на патроне с прорезьями блок-фары.
5. Извлеките лампу из патрона, нажав на нее и повернув против часовой стрелки до совмещения выступов на лампе с прорезьями патрона. Извлеките лампу из патрона.
6. Установите новую лампу, для чего вдавите ее в патрон и поверните до фиксации.
7. Установите патрон в блок-фару. Для этого необходимо совместить выступы на патроне с прорезьями блок-фары. Вдавите патрон в блок-фару и поверните патрон по часовой стрелке.
8. Подсоедините разъем дневного ходового огня.

9. Установите пластиковую защиту двигателя на место.

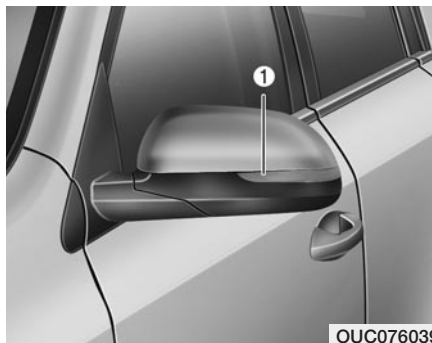
## Замена передней противоту- манной лампы (лампа нака- ливания)



1. Отсоедините отрицательную (-) клемму аккумулятора.
2. Снимите пластиковую защиту двигателя.

3. Отсоедините разъем дневного ходового огня.
4. Извлеките патрон лампы из блок-фары вращением против часовой стрелки до совмещения выступов на патроне с прорезями блок-фары.
5. Извлеките лампу из патрона, нажав на нее и повернув против часовой стрелки до совмещения выступов на лампе с прорезями патрона. Извлеките лампу из патрона.
6. Установите новую лампу, для чего вдавите ее в патрон и поверните до фиксации.
7. Установите патрон в блок-фару. Для этого необходимо совместить выступы на патроне с прорезями блок-фары. Вдавите патрон в блок-фару и поверните патрон по часовой стрелке.
8. Подсоедините разъем дневного ходового огня.
9. Установите пластиковую защиту двигателя на место.

### Замена лампы бокового повторителя указателя поворота (светодиодный тип)



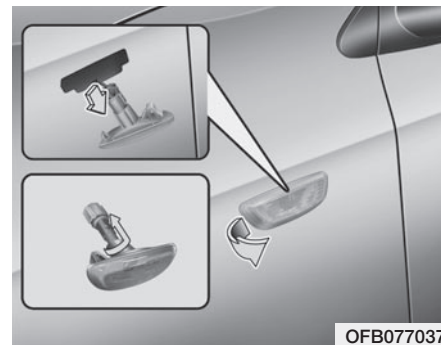
OUC076039

Если лампа указателя поворота (светодиодный тип) (1) не работает, проверьте ваш автомобиль в профессиональной мастерской. Производитель рекомендует обратиться к уполномоченному производителем дилеру / сервисному партнеру.

Светодиодная лампа не может быть заменена как отдельный компонент, поскольку она является встроенным блоком. Светодиодная лампа должна заменяться вместе с фарой.

Квалифицированный специалист должен проверить или отремонтировать лампу указателя поворота (светодиодный тип), так как она может повредить связанные детали автомобиля.

### Замена лампы бокового повторителя указателя поворота (тип с лампой накаливания)



OFB077037

1. Демонтируйте узел лампы с автомобиля, для чего подденьте рассеиватель и извлеките узел лампы.

- Отсоедините электрический разъем лампы.
- Отделите гнездо от деталей рассеивателя, вращая его против часовой стрелки, пока выступы на корпусе гнезда не совместятся с пазами в деталях рассеивателя.
- Извлеките лампу, вытянув ее.
- Вставьте новую лампу в патрон.
- Соберите гнездо с рассеивателем.
- Подключите электрический разъем лампы.
- Установите фонарь на кузов автомобиля.

### Замена лампы габаритного огня (внутренний) (лампа накаливания)



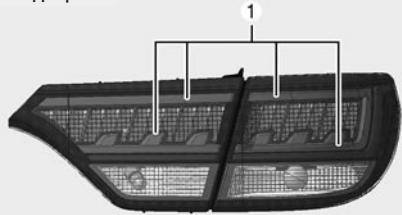
- Откройте крышку багажника (или дверь багажного отделения).
- Ослабьте крепежные винты крышки двери багажного отделения и снимите крышку.



- Извлеките патрон из узла вращением против часовой стрелки до совмещения выступов на патроне с прорезьями узла.
- Извлеките лампу из патрона, нажав на нее и повернув против часовой стрелки до совмещения выступов на лампе с прорезьями патрона. Извлеките лампу из патрона.
- Установите новую лампу, для чего вдавите ее в патрон и поверните до фиксации.
- Установите патрон в узел. Для этого необходимо совместить выступы на патроне с прорезьями узла. Вдавите патрон в узел и поверните патрон по часовой стрелке.
- Установите крышку двери багажного отделения.

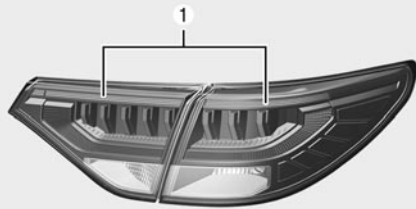
## Замена лампы габаритного огня (светодиодный тип)

■ 4-дверный



OFB070081L

■ KRX



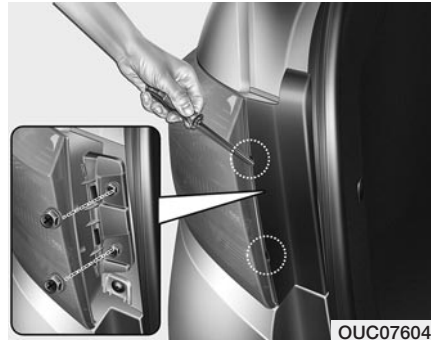
OFB070106L

Если лампа габаритного огня (светодиодный тип) (1) не работает, проверьте ваш автомобиль в профессиональной мастерской. Производитель рекомендует обратиться к уполномоченному производителем дилеру / сервисному партнеру.

Светодиодная лампа не может быть заменена как отдельный компонент, поскольку она является встроенным блоком. Светодиодная лампа должна заменяться вместе с фарой.

Квалифицированный специалист должен проверить или отремонтировать лампу габаритного огня (светодиодный тип), так как она может повредить связанные детали автомобиля.

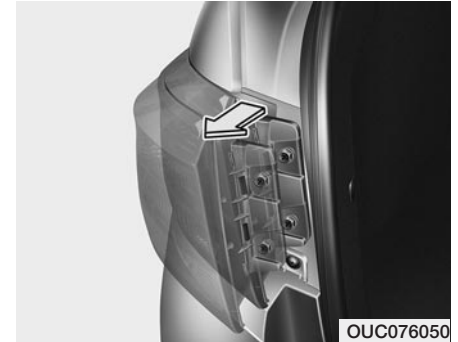
## Замена лампы стоп-сигнала и габаритного огня (лампа накаливания)



OUC076049

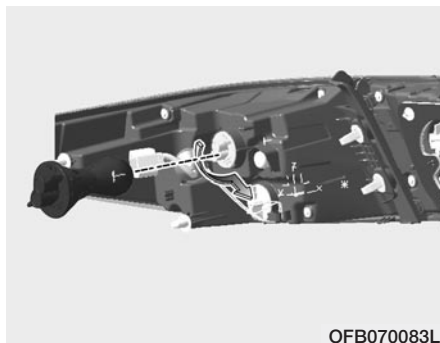
1. Откройте крышку багажника (или дверь багажного отделения)

2. Откройте крышку обслуживания.



OUC076050

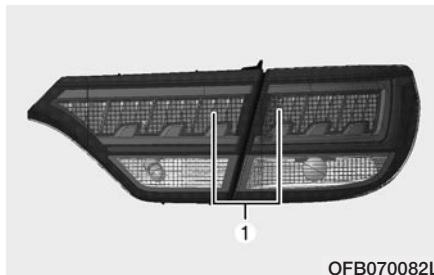
3. Выверните винты крепления фонаря отверткой с крестообразным шлицем.
4. Демонтируйте узел заднего комбинированного фонаря с кузова автомобиля.
5. Отсоедините разъем заднего комбинированного фонаря.



OFB070083L

6. Извлеките патрон из узла вращением против часовой стрелки до совмещения выступов на патроне с прорезьями узла.
7. Извлеките лампу из патрона, нажав на нее и повернув против часовой стрелки до совмещения выступов на лампе с прорезьями патрона. Извлеките лампу из патрона.
8. Установите новую лампу, для чего вдавите ее в патрон и поверните до фиксации.
9. Установите патрон в узел. Для этого необходимо совместить выступы на патроне с прорезьями узла. Вдавите патрон в узел и поверните патрон по часовой стрелке.
10. Установите узел заднего комбинированного фонаря на кузов автомобиля.
11. Установите крышку обслуживания.

### **Замена лампы стоп сигнала (светодиодный тип) (4-дверный кузов)**



OFB070082L

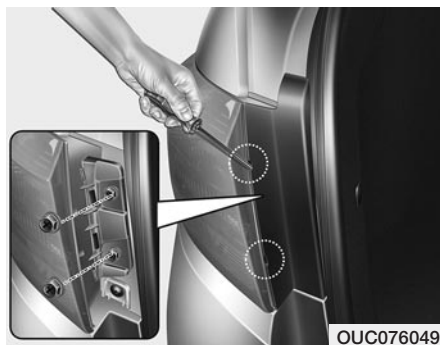
Если лампа стоп сигнала (светодиодный тип) (1) не работает, проверьте ваш автомобиль в профес-

сиональной мастерской. Производитель рекомендует обратиться к уполномоченному производителем дилеру / сервисному партнеру.

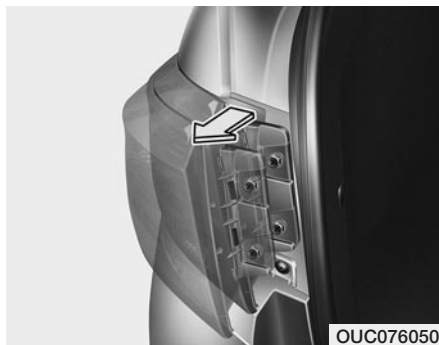
Светодиодная лампа не может быть заменена как отдельный компонент, поскольку она является встроенным блоком. Светодиодная лампа должна заменяться вместе с фарой.

Квалифицированный специалист должен проверить или отремонтировать лампу стоп сигнала (светодиодный тип), так как она может повредить связанные детали автомобиля.

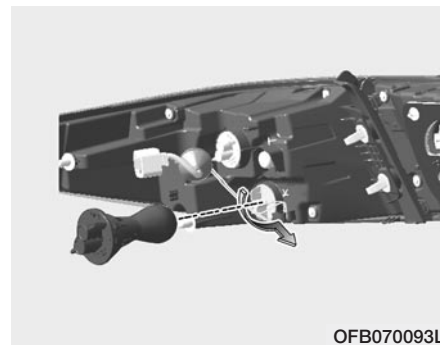
## Замена ламп заднего указателя поворота (лампа накаливания)



1. Откройте дверь багажного отделения.
2. Откройте крышку обслуживания.
3. Выверните винты крепления фонаря отверткой с крестообразным шлицем.



4. Демонтируйте узел заднего комбинированного фонаря с кузова автомобиля.
5. Отсоедините разъем заднего комбинированного фонаря.



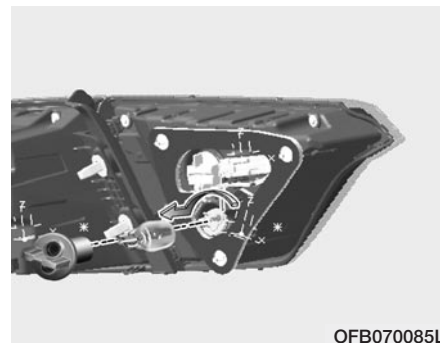
6. Извлеките патрон из узла вращения против часовой стрелки до совмещения выступов на патроне с прорезями узла.
7. Извлеките лампу из патрона, нажав на нее и повернув против часовой стрелки до совмещения выступов на лампе с прорезями патрона.
8. Установите новую лампу, для чего вдавите ее в патрон и поверните до фиксации.

- Установите патрон в узел. Для этого необходимо совместить выступы на патроне с прорезьями узла. Вдавите патрон в узел и поверните патрон по часовой стрелке.
- Установите узел заднего комбинированного фонаря на кузов автомобиля.
- Установите крышку обслуживания.

### Замена лампы (лампа накаливания) фонаря заднего хода (4-дверный кузов)

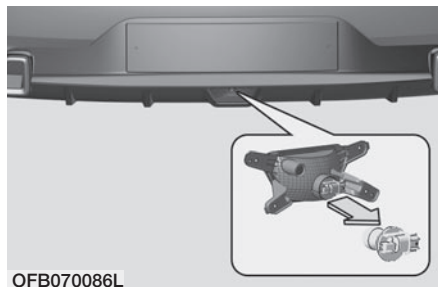


- Откройте дверь багажного отделения.
- Ослабьте крепежные винты крышки двери багажного отделения и снимите крышку.



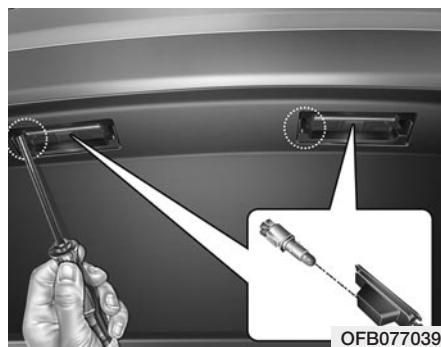
- Извлеките патрон из узла вращением против часовой стрелки до совмещения выступов на патроне с прорезьями узла.
- Извлеките лампу, вытянув ее из патрона.
- Вставьте новую лампу в патрон.
- Установите патрон в узел. Для этого необходимо совместить выступы на патроне с прорезьями узла. Вдавите патрон в узел и поверните патрон по часовой стрелке.
- Установите крышку двери багажного отделения.

### Замена лампы заднего противотуманного фонаря



Если лампа заднего противотуманного фонаря не работает, следует обратиться в профессиональную мастерскую. Производитель рекомендует обратиться к уполномоченному производителю дилера / сервисному партнеру.

### Замена лампы освещения номерного знака (4-дверный кузов)

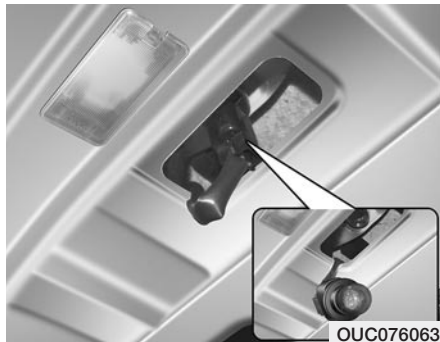


1. Снимите узел фонаря отверткой с прямым шлицем.
2. Извлеките патрон из узла вращением против часовой стрелки до совмещения выступов на патроне с прорезями узла.
3. Извлеките лампу, вытянув его из патрона.
4. Вставьте новую лампу в патрон.

5. Установите патрон в узел. Для этого необходимо совместить выступы на патроне с прорезями узла. Вдавите патрон в узел и поверните патрон по часовой стрелке.
6. Установите фонарь на кузов автомобиля.



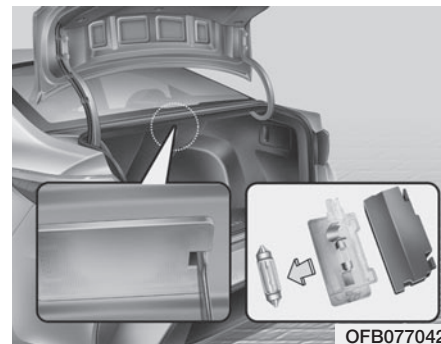
### Замена лампы (лампа накаливания) дополнительного сигнала торможения (4-дверный кузов)



1. Откройте дверь багажного отделения.
2. Извлеките патрон лампы из корпуса, повернув его против часовой стрелки таким образом, чтобы язычки патрона совместились с пазами в корпусе.
3. Извлеките лампу, вытянув ее из патрона.
4. Вставьте новую лампу в патрон.

5. Установите патрон в корпус, совместив выступы патрона с пазами в корпусе. Вставьте патрон в корпус и поверните его по часовой стрелке.

### Замена лампы (лампа накаливания) плафона освещения багажника (4-дверный кузов)



1. С помощью шлицевой отвертки аккуратно подденьте и извлеките рассеиватель из корпуса плафона.
2. Извлеките лампу, вытянув ее.
3. Установите новую лампу в патрон.
4. Совместите выступы рассеивателя с внутренними прорезями корпуса плафона и установите рассеиватель на место.

**⚠ ОСТОРОЖНО**

*Следите за тем, чтобы не загрязнить и не повредить рассеиватели, выступы рассеивателей и пластмассовые корпуса.*

### Замена лампы (лампа накаливания) фонаря заднего хода (KRX)



OUC077073

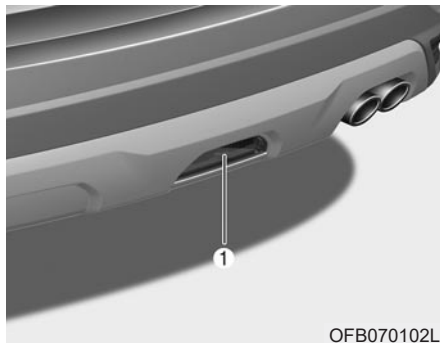
1. Откройте дверь багажного отделения.
2. Откройте крышку сервисного лючка.
3. Извлеките патрон из корпуса фонаря вращением против часовой стрелки до совмещения выступов на патроне с прорезьями в корпусе.



OUC077057

4. Извлеките лампу, вытянув ее из патрона.
5. Установите новую лампу, для чего вдавите ее в патрон и поверните до фиксации.
6. Установите патрон в корпус фонаря. Для этого необходимо совместить выступы на патроне с прорезьями в корпусе. Вдавите патрон в корпус и поверните по часовой стрелке.
7. Установите на место крышку сервисного лючка, вставив ее в технологическое отверстие.

### Замена лампы (лампа нака- ливания) заднего противоту- манного фонаря (KRX)



Если лампа заднего противоту-  
манного фонаря не работает, сле-  
дует обратиться в профессиональ-  
ную мастерскую. Производитель  
рекомендует посетить уполномо-  
ченного производителем дилера /  
сервисного партнера.

### Замена лампы (лампа накаливания) освещения номерного знака (KRX)

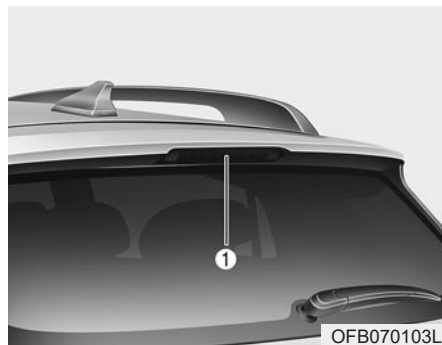


1. Ослабьте крепежные винты и  
снимите рассеиватель лампы  
освещения номерного знака.



2. Извлеките лампу, вытянув ее из гнезда.
3. Установите новую лампу в патрон.
4. Установите рассеиватель лампы освещения номерного знака.

### Замена лампы (светодиодного типа) дополнительного сигнала торможения (KRX)



Если лампа дополнительного сигнала торможения (светодиодный тип) (1) не работает, проверьте ваш автомобиль в профессиональной мастерской. Производитель рекомендует обратиться к уполномоченному производителем дилеру / сервисному партнеру.

Светодиодная лампа не может быть заменена как отдельный компонент, поскольку она является встроенным блоком. Светодиодная лампа должна заменяться

вместе с фарой.

Квалифицированный специалист должен проверить или отремонтировать лампу дополнительного сигнала торможения (светодиодный тип), так как она может повредить связанные детали автомобиля.

### Замена лампы (лампа накаливания) фонаря багажного отделения (KRX)



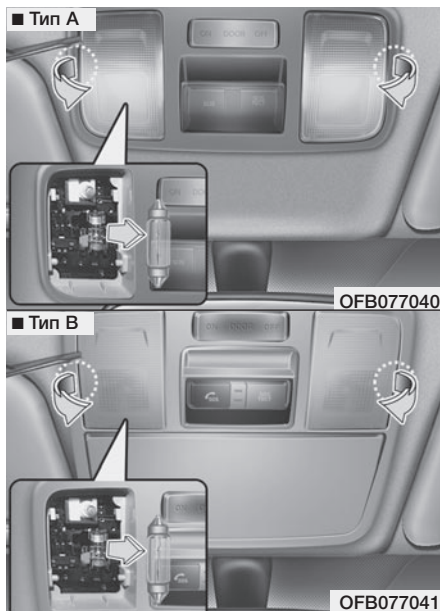
1. С помощью шлицевой отвертки аккуратно подденьте и извлеките фонарь из панели багажного отделения.

2. Снимите рассеиватель с лампы фонаря багажного отделения.
3. Извлеките лампу, вытянув ее из гнезда.
4. Установите новую лампу в патрон.
5. Установите рассеиватель на фонарь багажного отделения.
6. Установите фонарь багажного отделения на место.

#### **⚠ ОСТОРОЖНО**

*Следите за тем, чтобы не загрязнить и не повредить рассеиватели, выступы рассеивателей и пластмассовые корпуса.*

## Замена лампы (лампа накаливания) местного освещения



1. С помощью шлицевой отвертки аккуратно подденьте и извлеките рассеиватель из корпуса плафона.
2. Извлеките лампу, вытянув ее.

3. Установите новую лампу в патрон.
4. Совместите выступы рассеивателя с внутренними прорезями корпуса плафона и установите рассеиватель на место.

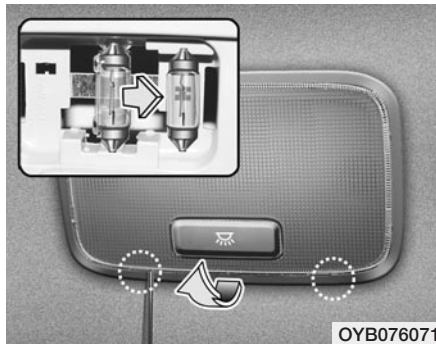
### **⚠ ВНИМАНИЕ**

Перед выполнением работ, связанных с лампами освещения салона, убедитесь, что нажата клавиша OFF (ВЫКЛ.), во избежание ожога пальцев рук или получения удара электрическим током.

### **⚠ ОСТОРОЖНО**

Следите за тем, чтобы не загрязнить и не повредить рассеиватели, выступы рассеивателей и пластмассовые корпуса.

## Замена лампы потолочного плафона



1. С помощью шлицевой отвертки аккуратно подденьте и извлеките рассеиватель из корпуса плафона.
2. Извлеките лампу, вытянув ее.
3. Установите новую лампу в патрон.
4. Совместите выступы рассеивателя с внутренними прорезями корпуса плафона и установите рассеиватель на место.

### **⚠ ВНИМАНИЕ**

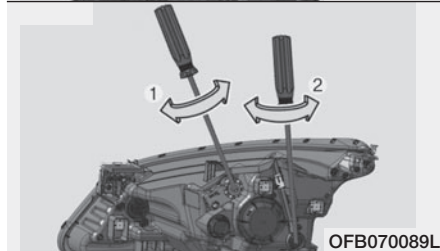
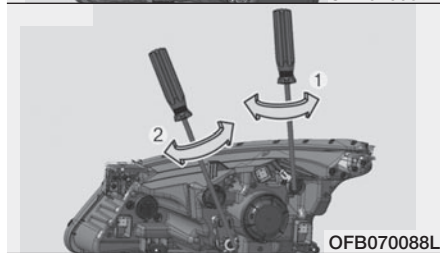
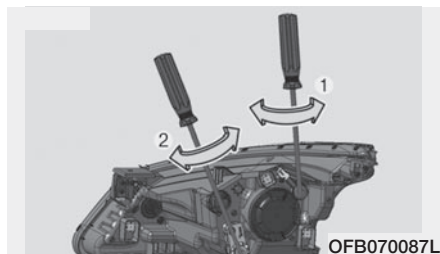
Перед выполнением работ, связанных с лампами освещения салона, убедитесь, что нажата клавиша OFF (ВЫКЛ.), во избежание ожога пальцев рук или получения удара электрическим током.

### **⚠ ОСТОРОЖНО**

*Следите за тем, чтобы не загрязнить и не повредить рассеиватели, выступы рассеивателей и пластмассовые корпуса.*

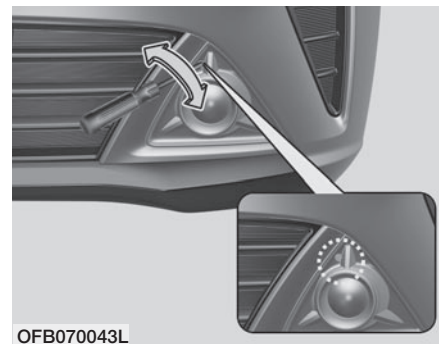
## Регулировка фар и противотуманных фар (для Европы)

### Регулировка фар



1. Установите надлежащее давление в шинах и уберите нагрузку из автомобиля, за исключением запасного колеса и инструментов.
2. Автомобиль необходимо расположить на ровной площадке.
3. Начертите на экране вертикальные линии (проходящие через центры ламп соответствующих передних фар) и горизонтальную линию (проходящую через центры ламп передних фар).
4. В нормальном режиме фар и аккумуляторной батареи отрегулируйте фары таким образом, чтобы световой поток падал на горизонтальную и вертикальные линии.
5. Для регулировки ближнего и дальнего света фар в горизонтальной плоскости (влево или вправо) поворачивайте отвертку (1) по часовой или против часовой стрелки. Для регулировки ближнего и дальнего света фар в вертикальной плоскости (вверх или вниз) поворачивайте отвертку (2) по часовой или против часовой стрелки.

### Регулировка передней противотуманной фары

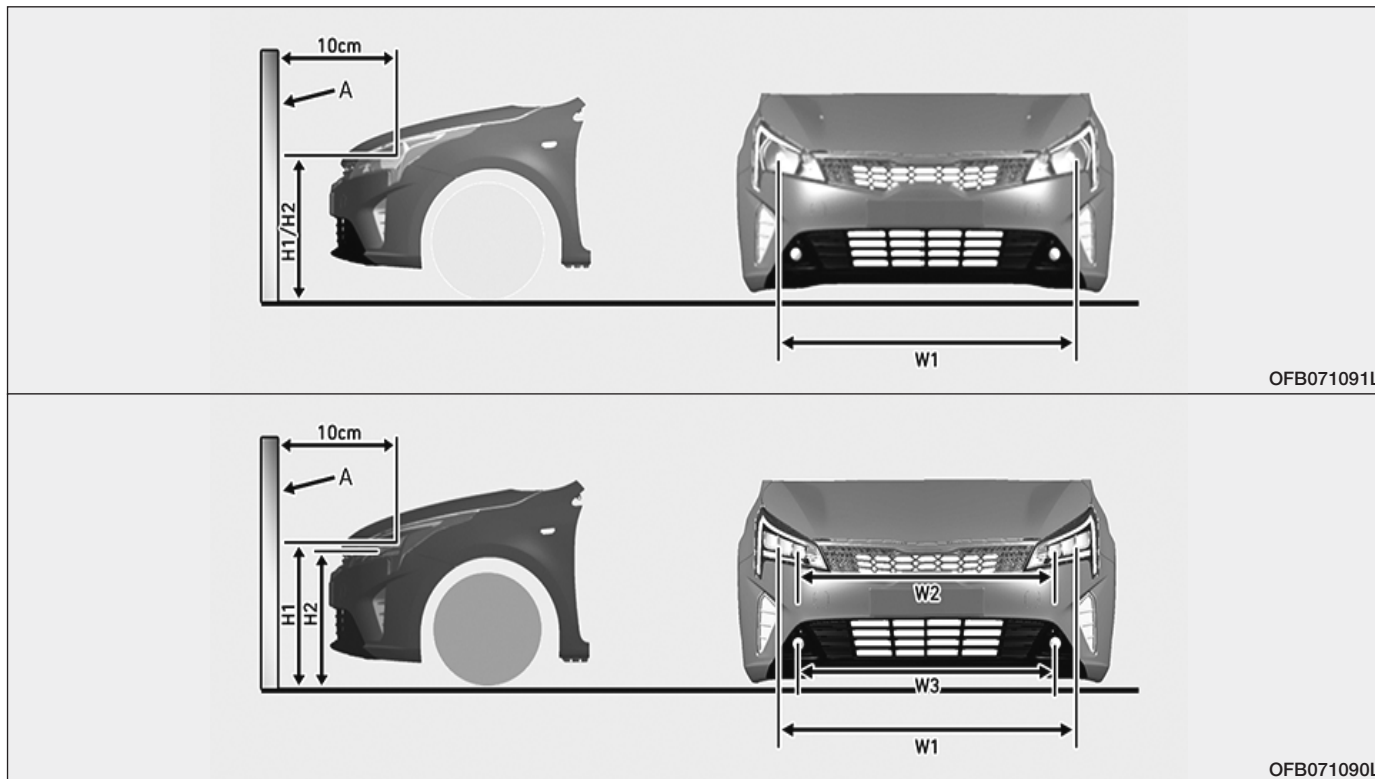


Передние противотуманные фары можно отрегулировать таким же образом, что и фары головного света.

В нормальном режиме передних противотуманных фар и аккумуляторной батареи отрегулируйте передние противотуманные фары.

Чтобы изменить направление противотуманной фары вверх или вниз, вращайте регулировочный винт по часовой стрелке или против часовой стрелки.

Точка регулировки фар



\* A : Экран



Для 4-дверного кузова

Единицы измерения: мм (дюймы)

| Состояние автомобиля         | Фара (тип MFR)       |                          | Фара (прожекторный тип) |                          |
|------------------------------|----------------------|--------------------------|-------------------------|--------------------------|
|                              | Уровень над землей   | Расстояние между лампами | Уровень над землей      | Расстояние между лампами |
|                              | Дальний/ближний свет | Дальний/ближний свет     | Дальний/ближний свет    | Дальний/ближний свет     |
|                              | H1                   | W1                       | H1'                     | W1'                      |
| Без водителя<br>[мм (дюймы)] | 723 (28,5)           | 1,316 (51,8)             | 717 (28,2)              | 1,298 (51,1)             |
| С водителем<br>[мм (дюймы)]  | 717 (28,2)           | 1,316 (51,8)             | 710 (28,0)              | 1,298 (51,1)             |

| Состояние автомобиля         | Фара (светодиодная MFR типа) |                    |                          |                          |
|------------------------------|------------------------------|--------------------|--------------------------|--------------------------|
|                              | Уровень над землей           | Уровень над землей | Расстояние между лампами | Расстояние между лампами |
|                              | Ближний свет                 | Дальний свет       | Ближний свет             | Дальний свет             |
|                              | H1''                         | H2''               | W1''                     | W2''                     |
| Без водителя<br>[мм (дюймы)] | 741 (29,2)                   | 706 (27,8)         | 1,350 (53,1)             | 1,160 (45,7)             |
| С водителем<br>[мм (дюймы)]  | 735 (28,9)                   | 700 (27,6)         | 1,350 (53,1)             | 1,160 (45,7)             |

*Для 4-дверного кузова*

| Состояние автомобиля         | Лампа передней противотуманной фары<br>(тип фары с лампой накаливания) |                            |
|------------------------------|--|----------------------------|
|                              | Уровень над землей   | Дистанция<br>между лампами |
|                              | H2   | W2                         |
| Без водителя<br>[мм (дюймы)] | 459 (18,1)   | 1429 (56,3)                |
| С водителем<br>[мм (дюймы)]  | 451 (17,8)   | 1429 (56,3)                |

Для KRX

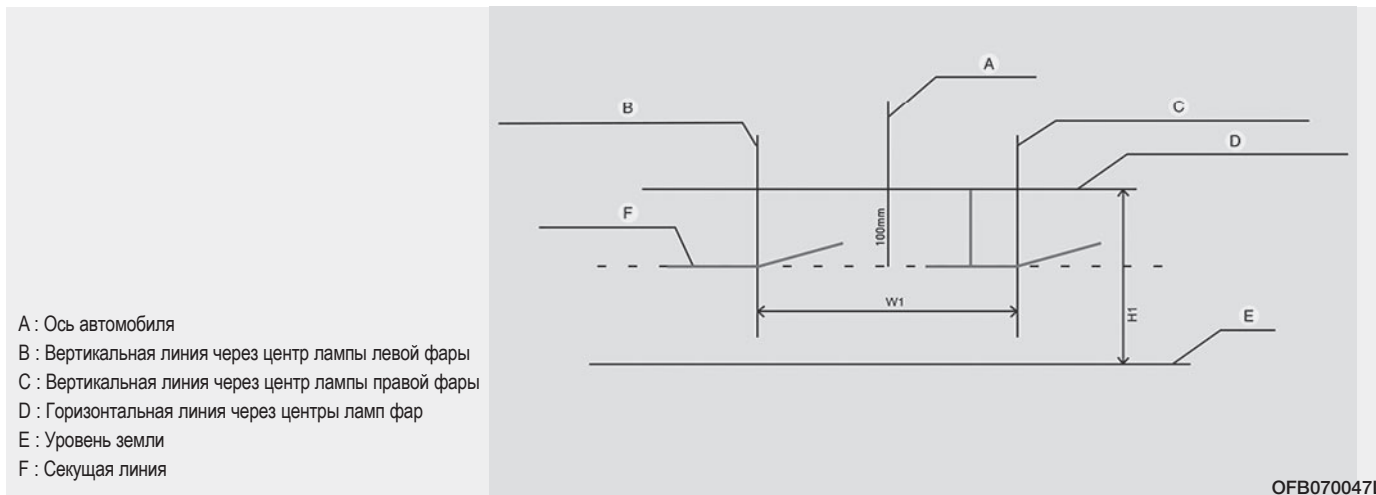
Единицы измерения: мм (дюймы)

| Состояние автомобиля         | Фара (тип MFR)     |              |                          |              | Фара (прожекторный тип) |              |                          |              |
|------------------------------|--------------------|--------------|--------------------------|--------------|-------------------------|--------------|--------------------------|--------------|
|                              | Уровень над землей |              | Расстояние между лампами |              | Уровень над землей      |              | Расстояние между лампами |              |
|                              | Ближний свет       | Дальний свет | Ближний свет             | Дальний свет | Ближний свет            | Дальний свет | Ближний свет             | Дальний свет |
|                              | H1                 | H2           | W1                       | W2           | H1'                     | H2'          | W1'                      | W2'          |
| Без водителя<br>[мм (дюймы)] | 758 (29.8)         |              | 1,316 (51.8)             |              | 752 (29.6)              |              | 1,298 (51.1)             |              |
| С водителем<br>[мм (дюймы)]  | 752 (29.6)         |              | 1,316 (51.8)             |              | 752 (29.6)              |              | 1,298 (51.1)             |              |

| Состояние автомобиля         | Фара (светодиодная MFR типа) |                    |                          |                          |
|------------------------------|------------------------------|--------------------|--------------------------|--------------------------|
|                              | Уровень над землей           | Уровень над землей | Расстояние между лампами | Расстояние между лампами |
|                              | Ближний свет                 | Дальний свет       | Ближний свет             | Дальний свет             |
|                              | H1''                         | H2''               | W1''                     | W2''                     |
| Без водителя<br>[мм (дюймы)] | 776 (30.5)                   | 741 (29.1)         | 1,350 (53.1)             | 1,160 (45.7)             |
| С водителем<br>[мм (дюймы)]  | 770 (30.31)                  | 735 (28.9)         | 1,350 (53.1)             | 1,160 (45.7)             |

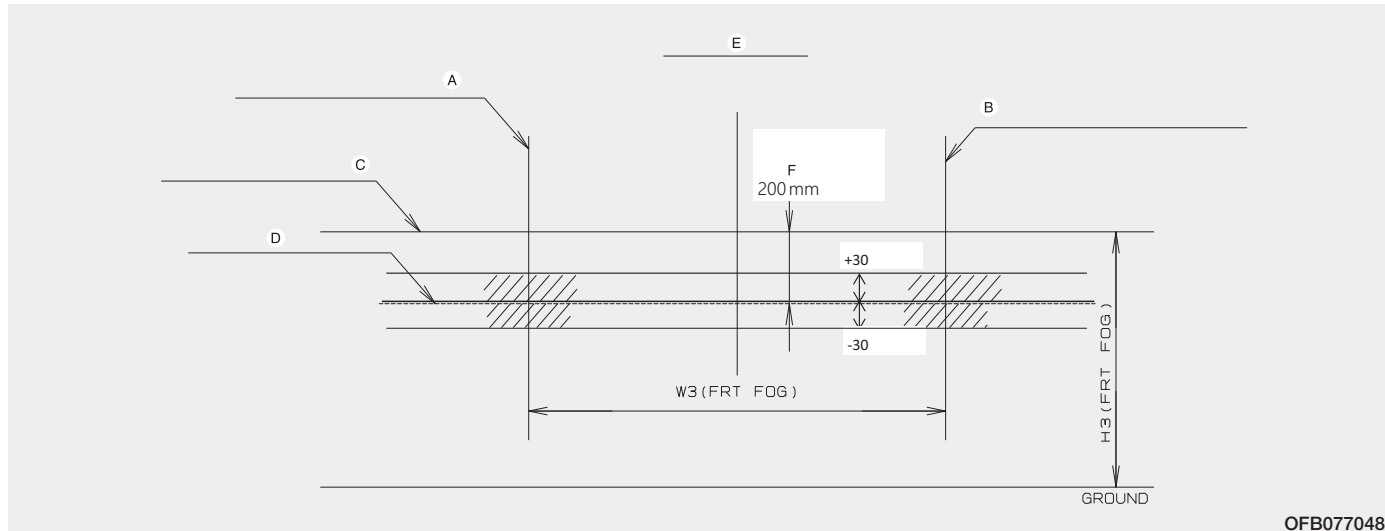
*Для KRX*

| Состояние автомобиля         | Лампа передней противотуманной фары<br>(тип фары с лампой накаливания) |                            |
|------------------------------|--|----------------------------|
|                              | Уровень над землей   | Дистанция<br>между лампами |
|                              | H3   | W3                         |
| Без водителя<br>[мм (дюймы)] | 388 (15.2)   | 1,454 (57.2)               |
| С водителем<br>[мм (дюймы)]  | 382 (15)   | 1,454 (57.2)               |



## Ближний свет фар (для автомобилей с левосторонним расположением рулевого управления)

1. Включите ближний свет фар (водитель не должен находиться в салоне автомобиля).
2. Линия обреза должна соответствовать линии обреза на рисунке.
3. Сначала выполняется горизонтальная регулировка фар, затем вертикальная.
4. Если установлен корректор угла наклона фар, установите регулятор на 0.



OFB077048

- A : Вертикальная линия через центр лампы левой противотуманной фары  
 B : Вертикальная линия через центр лампы правой противотуманной фары  
 C : Горизонтальная линия через центры ламп противотуманных фар

- D : Секущая линия  
 E : Ось автомобиля  
 F : Верхняя граница светового пятна  
 G : Уровень земли

### **Противотуманные фары**

1. Включите ближний свет фар (водитель не должен находиться в салоне автомобиля).
2. Линия обреза должна проектироваться в допустимом диапазоне (заштрихованная область).

## УХОД ЗА ВНЕШНИМ ВИДОМ АВТОМОБИЛЯ

### Внешний уход

#### \* К СВЕДЕНИЮ

Если вы припарковали свой автомобиль возле знака из нержавеющей стали или здания со стеклянным фасадом, наружные пластиковые детали автомобиля, такие как бампер, спойлер, облицовка, фара или наружное зеркало заднего вида, могут быть повреждены из-за солнечного света, отраженного от знака или здания. Во избежание повреждения наружных пластиковых деталей следует избегать парковки в местах возможного отражения света или использовать автомобильный чехол. (Внешние пластиковые детали, установленные на вашем автомобиле, могут отличаться).

#### *Общие меры предосторожности при осуществлении внешнего ухода*

При использовании химических моющих средств или полиролей очень важно следовать указаниям, приведенным в табличках. Внимательно читайте все предостерегающие указания в табличках.

#### *Уход за лакокрасочным покрытием автомобиля*

##### Мойка автомобиля

Чтобы защитить лакокрасочное покрытие от коррозии и износа, не реже одного раза в месяц тщательно мойте автомобиль слегка теплой или холодной водой.

При использовании автомобиля для езды в условиях бездорожья необходимо мыть его после каждого выезда. Уделяйте особое внимание удалению любых скоплений соли, пыли, грязи и других инородных материалов. Убедитесь, что дренажные отверстия на нижних поверхностях дверей и панелей порогов очищены от загрязнений.

#### **ОСТОРОЖНО**

- **Не используйте сильнодействующее мыло, химические моющие средства или горячую воду. Также не следует мыть автомобиль под прямыми солнечными лучами света или при нагретом кузове автомобиля.**
- **Не мойте боковое окно под сильной струей воды под давлением. Вода может попасть через окно и намочить салон.**
- **Во избежание повреждения пластмассовых деталей и ламп не используйте для очистки химические растворители или агрессивные моющие средства.**

Насекомые, смола и сок деревьев, птичий помет, промышленные загрязнения и аналогичные загрязнения могут повредить лакокрасочное покрытие вашего автомобиля при несвоевременном

их удалении.

Однако даже при своевременном мытье с водой не всегда удается удалить все загрязнения. Для более эффективного мытья может использоваться нещелочное мыло, безопасное для окрашенных поверхностей.

После мойки тщательно ополосните автомобиль слегка теплой или холодной водой. Не допускайте высыхания мыльного раствора на лакокрасочном покрытии автомобиля.

### **⚠ ВНИМАНИЕ – Намокание тормозов**

После мойки автомобиля проверьте работу тормозов, двигаясь на малой скорости, чтобы убедиться в том, что работа тормозов не нарушена скопившейся на них водой. Если эффективность работы тормозов понизилась, высушите их, продолжая движение на малой скорости и слегка нажимая на педаль тормоза.

### **Мойка под высоким давлением**

• При использовании моющих устройств, работающих под высоким давлением, нужно находиться на достаточном расстоянии от автомобиля.

Недостаточное расстояние или чрезмерное давление могут привести к повреждению компонентов или попаданию в них воды.

- Запрещается промывать камеру, датчики и окружающие их области непосредственно с помощью мощного устройства высокого давления. Воздействие воды под высоким давлением может привести к выходу устройства из строя.
- Запрещается подносить сопло близко к пыльникам (резиновым или пластиковым чехлам) или разъемам, так как вода под высоким давлением может повредить их.



OFB070092L

### **⚠ ОСТОРОЖНО**

- *Мойка отсека двигателя водой, в т. ч. водой под напором, может привести к отказу электрических цепей, расположенных в отсеке двигателя.*
- *Ни при каких обстоятельствах не допускайте попадания воды или других жидкостей на электрические/ электронные элементы внутри автомобиля, поскольку это может привести к их повреждению.*



### Полировка воском

Наносить воск следует после того, как вода прекратила собираться в капли на окрашенной поверхности автомобиля.

Перед полировкой воском автомобиль следует обязательно вымыть и высушить. Для полировки автомобиля используйте высококачественный жидкий воск или восковую пасту и следуйте указаниям изготовителя. Покрывайте воском все металлические элементы, чтобы предохранить их и сохранить блеск.

При удалении масла, смолы или аналогичных веществ при помощи средства для удаления пятен с окрашенной поверхности кузова обычно снимается и нанесенный воск. Обязательно возобновите покрытие этих участков воском, даже если в данный момент времени не требуется обработка воском остальной поверхности автомобиля. Не следует наносить воск на неокрашенные декоративные детали, поскольку это может привести к помутнению блеска.

### ОСТОРОЖНО

- *Удаление пыли или грязи с поверхности кузова сухой тканью приводит к появлению царапин на лакокрасочном покрытии.*
- *Не используйте стальные мочалки, абразивные или кислотные чистящие средства или сильные растворители, содержащие щелочные или каустические компоненты, для очистки хромированных или анодированных алюминиевых деталей. Это может привести к повреждению защитного покрытия, обесцвечиванию или нарушению лакокрасочного покрытия.*

### Восстановление поврежденных лакокрасочного покрытия

Глубокие царапины или выбоины от попадания камней на окрашенной поверхности должны своевременно устраняться. Открытый металл быстро ржавеет, что, в итоге, может привести к значительным затратам на ремонт.

### \* К СВЕДЕНИЮ

Если ваш автомобиль поврежден или требует любого ремонта или замены каких-либо металлических деталей, убедитесь, что в автомастерской проводят антикоррозионную обработку заменяемых и ремонтируемых деталей

### **Уход за полированными металлическими элементами**

- Для удаления дорожного гудрона и следов от насекомых пользуйтесь специально предназначенным для этого средством. Не следует использовать для этого скребок или другой острый предмет.
- Для защиты полированных поверхностей металлических деталей от коррозии нанесите защитное восковое покрытие или предохранительное средство, содержащее хром, и натрите для большего блеска.
- В зимний период или в прибрежных районах покрывайте полированные металлические детали более толстым слоем воска или защитного средства. При необходимости покройте эти детали техническим вазелином, не вызывающим коррозии, или другим защитным составом.

### **Уход за нижней частью кузова**

Вызывающие коррозию вещества, которые применяются для удаления снега и пыли, могут скапливаться под днищем. Если своевременно не удалять эти вещества, может ускориться коррозия элементов, расположенных под днищем автомобиля, таких как топливные трубопроводы, рама, собственно днище и элементы выхлопной системы, даже если они были обработаны средством для защиты от коррозии.

Тщательно мойте сильной струей слегка теплой или холодной воды нижнюю часть кузова автомобиля и ниши колес не реже одного раза в месяц, а также после езды по бездорожью и по окончании зимнего сезона. Уделяйте особое внимание этой части автомобиля, поскольку на ней сложно увидеть всю скопившуюся пыль и грязь. Простое смачивание въевшейся грязи без ее удаления принесет больше вреда, чем пользы. Необходимо следить за тем, чтобы дренажные отверстия,

имеющиеся в нижней части дверей, на панелях порогов и деталях рамы, не забивались грязью; вода, оставшаяся в этих зонах, может стать причиной коррозии.

### **⚠ ВНИМАНИЕ**

После мойки автомобиля проверьте работу тормозов, двигаясь на малой скорости, чтобы убедиться в том, что работа тормозов не нарушена скопившейся на них водой. Если эффективность работы тормозов понизилась, высушите их, продолжая движение на малой скорости и слегка нажимая на педаль тормоза.

### **Обслуживание алюминиевых колесных дисков**

Алюминиевые колесные диски имеют прозрачное защитное покрытие.

- Не используйте абразивные моющие средства, полировальные составы, растворители или проволочные щетки для очистки алюминиевых колесных дисков. Они могут поцарапать или повредить защитное покрытие.
- Чистить колеса следует после их остывания.
- Используйте для этого только мягкий мыльный раствор или нейтральное моющее средство, тщательно смывая их водой по окончании чистки. Не забывайте очищать все диски после поездки по дорогам, обработанным солью. Это поможет предотвратить появление коррозии.
- Избегайте мойки дисков колес при помощи высокоскоростных щеток в автоматических мойках автомобилей.

- Не используйте моющие средства, содержащие щелочь или кислоту. Это может нанести повреждения и стать причиной коррозии алюминиевых дисков, имеющих защитное покрытие.

### **Защита от коррозии**

#### **Защита автомобиля от коррозии**

Используя для защиты от коррозии самые современные технологии проектирования и производства, мы производим автомобили самого высокого качества. Однако это только часть работы. Для обеспечения долгосрочной защиты от коррозии требуются помощь и содействие со стороны владельца.

#### **Основные причины появления коррозии**

Основными причинами появления коррозии автомобиля являются:

- Дорожная соль, грязь и влага, которые накапливаются под днищем автомобиля.
- Сколы краски или защитных покрытий камнями, гравием, а

также незначительные сколы и вмятины, оставляющие незащищенный металл открытым для воздействия коррозии.

#### **Зоны активной коррозии**

Если автомобиль эксплуатируется в тех местах, где он постоянно подвергается воздействию материалов, вызывающих коррозию, защита от нее является особенно важной. Некоторыми причинами усиления коррозии являются дорожная соль, химические препараты, применяемые на дорогах, морской воздух и промышленное загрязнение.

#### **Влага — источник коррозии**

Влага создает те условия, в которых возникновение коррозии наиболее вероятно. Например, коррозионные процессы ускоряются при высокой влажности, особенно когда температура окружающего воздуха находится немного выше нуля. При таких условиях испаряющаяся слишком медленно влага поддерживает постоянный контакт материала, вызывающего коррозию, с поверхностью автомобиля.

Особенно активным источником коррозии является грязь, потому что она медленно высыхает и задерживает влагу на поверхности автомобиля. Даже если грязь кажется сухой, она все еще может содержать влагу и способствовать коррозионным процессам.

Высокие температуры тоже могут ускорять процесс появления коррозии плохо вентилируемых частей автомобиля, на которых может оседать влага.

По этим причинам особенно важно содержать автомобиль в чистоте, регулярно удалять с него грязь и накопления других материалов. Это относится не только к видимым участкам, но и к днищу автомобиля.

### **Предупреждение коррозии**

Вы можете помочь предотвратить появление коррозии следующими действиями:

### **Содержите свой автомобиль в чистоте**

Самый лучший способ предотвращения коррозии — это содержание вашего автомобиля в чистоте и регулярное удаление отложений материалов, ее вызывающих. Очень важно обращать особое внимание на днище автомобиля.

- Если вы эксплуатируете автомобиль в регионах активной коррозии (где дороги посыпают солью, рядом с морем, в регионах с сильным промышленным загрязнением, кислотными дождями и т. п.), вы должны принимать особые меры для предотвращения коррозии. В зимнее время следует очищать струей воды днище автомобиля не реже одного раза в месяц, а после окончания зимнего периода тщательно его промыть.
- При очистке днища автомобиля необходимо уделять особое внимание элементам конструкции, расположенным в колесных нишах и прочих местах, недо-

ступных для обозрения. Производите тщательную очистку; простое смачивание скопленной грязи, а не удаление ее, скорее ускорит коррозию, чем предотвратит ее. Для удаления отложений грязи и коррозионно-активных материалов наиболее эффективны вода под высоким давлением и пар.

- При очистке нижней части дверей, элементов подвески и силовых конструкций следите за тем, чтобы дренажные отверстия были открыты, давая возможность влаге испаряться и не скапливаться внутри, ускоряя появление коррозии.

### **Обеспечьте отсутствие влаги в гараже**

Нельзя парковать автомобиль в сыром, плохо проветриваемом гараже. Это создает подходящие условия для коррозии. Особенно это относится к тем случаям, когда вы моете автомобиль внутри гаража или заезжаете в гараж на мокром, покрытом снегом, льдом или

грязью автомобиле. Даже отапливаемый гараж может способствовать появлению коррозии, если он плохо вентилируется и влага не испаряется.

### **Содержите лакокрасочное покрытие и декоративные панели в хорошем состоянии**

Царапины и сколы на лакокрасочном покрытии должны быть закрыты быстровысыхающей краской как можно скорее, чтобы уменьшить вероятность появления коррозии. При обнаружении незащищенного металла рекомендуется обратиться в специализированную мастерскую по кузовному ремонту.

Птичий помет: птичий помет является очень коррозионно-активным. Он может повредить лакокрасочное покрытие в течение считанных часов. Всегда удаляйте птичий помет как можно быстрее.

### **Не забывайте о салоне**

Влага, вызывающая коррозию, может собираться под ковриками и покрытием пола. Периодически проверяйте наличие влаги под ковриками. Будьте особенно осторожны, если вы используете автомобиль для перевозки удобрений, чистящих материалов или химических реагентов.

Такие материалы необходимо перевозить только в предназначенных для этого контейнерах, и любые капли и пятна от них должны быть вытерты, вымыты чистой водой и тщательно высушены.

### **Уход за салоном**

#### ***Общие меры предосторожности при выполнении работ по уходу за салоном***

Не допускайте попадания на элементы салона таких химических веществ, как духи, косметическое масло, солнцезащитный крем, средство для очистки рук и освежитель воздуха, поскольку они могут привести к повреждению или обесцвечиванию поверхности. Если же они попали на элементы салона, немедленно вытрите их. Не допускайте использование агрессивных чистящих средств, они могут привести к повреждениям элементов отделки салона и ухудшению их внешнего вида. При необходимости следует использовать чистящее средство для винила, согласно инструкции изготовителя.

**⚠ ОСТОРОЖНО**

*Ни при каких обстоятельствах не допускайте попадания воды или других жидкостей на электрические/электронные элементы внутри автомобиля, поскольку это может привести к их повреждению.*

**⚠ ОСТОРОЖНО**

*Для очистки кожаных поверхностей (рулевое колесо, обивка сидений и т. д.) используйте нейтральные чистящие средства или растворы с низким содержанием спирта. Использование растворов с высоким содержанием спирта или кислотных/щелочных чистящих средств может стать причиной потускнения цвета или удаления верхнего слоя кожаного покрытия.*

**Уход за кожаными сиденьями**

- Необходимо периодически чистить сиденья от пыли и песка при помощи пылесоса. Это поможет защитить кожу от истирания и повреждений, сохранить ее состояние.
- Необходимо часто протирать покрытие сидений из натуральной кожи сухой мягкой тканью.
- Соответствующее использование защитных средств для кожи поможет предотвратить истирание кожи и избежать потери цвета.  
Перед использованием защитных составов для кожи следует прочитать инструкцию и получить консультацию специалиста.
- Кожа светлого цвета (бежевый, сливочно-бежевый) легко загрязняется и теряет внешний вид. Чистку таких сидений следует выполнять чаще.
- Не следует протирать влажной тканью. Это может привести к появлению трещин на поверхности.

**Чистка кожаных сидений**

- Все загрязнения следует удалять немедленно. Для удаления различных видов загрязнений необходимо выполнять следующие рекомендации.
- Косметические средства (крем от солнца, тональный крем и т. п.)
  - Нанесите чистящий крем на ткань и вытрите загрязнение. Удалите крем влажной тканью, а затем протрите влагу сухой тканью.
- Напитки (кофе, безалкогольные напитки и т. д.)
  - Нанесите небольшое количество нейтрального моющего средства и протрите до удаления загрязнений.
- Масло
  - Немедленно удалите масло при помощи впитывающей ткани и протрите только с пятновыводителем для натуральной кожи.
- Жевательная резинка
  - При помощи льда добейтесь затвердевания жевательной резинки, после чего постепенно ее удалите.

### **Меры предосторожности для тканевой обивки сидений (при наличии)**

Следует регулярно очищать тканевую обивку сидений при помощи пылесоса, учитывая особенности ткани. В случае сильных загрязнений с пятнами от напитков и т. п., следует использовать подходящее чистящее средство. Чтобы не допустить повреждения обивки сидений, следует протирать чехлы широкими движениями вниз по направлению к швам с небольшим давлением при помощи мягкой губки или ткани из микроволокна.

Застежки-липучки на одежде или острые предметы могут вызвать появление зацепок или задиrow на поверхности сидений. Проверьте, чтобы подобные предметы не контактировали с поверхностью.

### **Чистка обивки и элементов внутренней отделки**

#### **Винил**

Удалите пыль и слабые загрязнения с поверхности виниловых элементов, используя метелку или пылесос. Очистите их поверхности при помощи специального очистителя для виниловых элементов.

#### **Ткань**

Удалите пыль и слабые загрязнения с поверхности тканевых элементов, используя метелку или пылесос. Очистите при помощи раствора нещелочного мыла, рекомендованного для тканевых обивок или ковриков. Свежие пятна удаляйте как можно быстрее, используя средство для удаления пятен с поверхности тканей. Если свежее пятно осталось незамеченным, ткань может окраситься, и ее цвет будет испорчен. Кроме того, если не обеспечивается правильный уход за материалом, его огнестойкость может снизиться.

### **ОСТОРОЖНО**

**Отклонение от использования рекомендуемых чистящих средств и методов может отрицательно сказаться на внешнем виде ткани и ее огнестойкости.**

### **Очистка тканого материала комбинированного поясно-плечевого ремня безопасности**

Очистите тканые ремни при помощи раствора нещелочного мыла, рекомендованного для матерчатых обивок или ковриков. Следуйте указаниям изготовителя мыла. Не следует отбеливать или перекрашивать тканые ремни, поскольку это может их ослабить.

### ***Чистка стекол с внутренней стороны***

Если внутренние поверхности стекол автомобиля затуманились (т. е. покрылись маслянистой, жирной или восковой пленкой), то их следует очистить при помощи очистителя для стекол. Следуйте инструкциям на упаковке средства по очистке стекол.



### **ОСТОРОЖНО**

***Не следует скоблить или скрести обращенную в салон поверхность заднего стекла. Это может привести к повреждению сетки обогревателя заднего стекла.***



## СИСТЕМА КОНТРОЛЯ ТОКСИЧНОСТИ ВЫБРОСОВ (ПРИ НАЛИЧИИ)

На систему снижения токсичности выбросов вашего автомобиля распространяется действие ограниченной гарантии. Подробная информация о гарантийных обязательствах приведена в буклете «Гарантийное и техническое обслуживание», поставляемом с автомобилем.

Ваш автомобиль оснащен системой снижения токсичности выбросов, соответствующей всем применимым правилам по нормированию состава автомобильных выбросов в атмосферу.

Ниже перечислены три установленных на автомобиле системы снижения токсичности выбросов:

- (1) Система снижения токсичности выбросов из картера двигателя
- (2) Система снижения токсичности выбросов из топливного бака
- (3) Система контроля токсичности отработавших газов

Для обеспечения правильной работы системы контроля токсичности выбросов необходимо проводить проверку и техническое обслуживание автомобиля в авторемонтной мастерской в соответствии с графиком технического обслуживания, приведенным в настоящем руководстве. Рекомендуется обратиться к уполномоченному производителем дилеру / сервисному партнеру.

**Меры предосторожности при проведении проверок и испытаний в процессе технического обслуживания (с электронной системой стабилизации курсовой устойчивости [ESC])**

- **Во избежание пропуска зажигания в процессе динамометрического испытания выключите электронную систему стабилизации курсовой устойчивости (ESC), нажав на выключатель ESC OFF.**
- **После завершения динамометрического теста включите систему ESC повторным нажатием выключателя ESC OFF.**

### 1. Система снижения токсичности выбросов из картера двигателя

В автомобиле предусмотрена система вентиляции картера двигателя, которая предотвращает загрязнение окружающей среды газами из картера двигателя. Эта система подает в картер свежий отфильтрованный воздух через гибкий шланг подачи воздуха. Внутри картера этот свежий воздух смешивается с картерными газами, и эта смесь затем попадает во впускную магистраль двигателя через клапан системы вентиляции картера двигателя.

### 2. Система снижения токсичности выбросов из топливного бака

Система снижения токсичности выбросов из топливного бака предотвращает попадание паров топлива в атмосферу.

**Накопитель**

Пары, появляющиеся в результате испарения топлива в топливном баке, собираются в накопителе, пока двигатель не работает. Во время работы двигателя топливные пары, собранные в накопителе, подаются в сглаживающий ресивер через электромагнитный клапан управления продувкой накопителя топливных паров.

**Электромагнитный клапан управления продувкой накопителя топливных паров (PCSV)**

Электромагнитный клапан управления продувкой накопителя топливных паров управляется блоком ECM; при низкой температуре жидкости в системе охлаждения во время работы двигателя в режиме холостого хода клапан находится в закрытом положении, и поэтому топливные пары не попадают в ресивер впускной магистрали. После того, как двигатель прогреется во время обычного движения автомобиля, этот клапан открывается и пропускает пары топлива в ресивер впускной магистрали.

**3. Система контроля токсичности отработавших газов**

Система снижения токсичности выхлопных газов с высокой эффективностью контролирует состав выхлопных газов, сохраняя при этом хорошие ходовые качества автомобиля.

**Внесение изменений в конструкцию автомобиля**

Запрещается вносить изменения в конструкцию данного автомобиля. Изменения конструкции автомобиля могут отрицательно сказаться на характеристиках автомобиля, его безопасности и сроке службы. В некоторых случаях они даже могут нарушать государственные правила по безопасности и ограничению выбросов.

Кроме того, повреждение или снижение характеристик, вызванные какими-либо изменениями конструкции, не подпадают под действие гарантийных обязательств.

- Использование недопустимых электронных приборов может

привести к неисправной работе автомобиля, повреждению проводки, разряду аккумуляторной батареи и возгоранию. Для собственной безопасности не используйте несертифицированные электронные устройства.

**Меры предосторожности, касающиеся выхлопных газов двигателя (угарный газ)**

- Угарный газ может присутствовать среди прочих выхлопных газов. Таким образом, при появлении любого запаха выхлопных газов внутри вашего автомобиля, необходимо, чтобы автомобиль был немедленно проверен и отремонтирован. Если вы подозреваете, что выхлопные газы попадают в салон, дальнейшее движение в автомобиле допускается, только если все окна открыты. В этом случае автомобиль также должен быть незамедлительно проверен и отремонтирован.

**⚠ ВНИМАНИЕ –  
Выхлопные газы**

Выхлопные газы двигателя содержат угарный газ (СО). Несмотря на отсутствие у него цвета и запаха, он является опасным и может привести к смерти при его вдыхании. Во избежание отравления СО следуйте указаниям, перечисленным ниже.

- Не держите двигатель включенным в закрытых помещениях (таких как гаражи) дольше, чем это необходимо для въезда или выезда из помещения.
- Если автомобиль стоит с включенным двигателем на открытом пространстве в течение достаточно продолжительного времени, настройте систему вентиляции (по мере необходимости) таким образом, чтобы происходила подача наружного воздуха в салон.
- Не следует сидеть в припаркованном или остановленном авто-

мобиле с включенным двигателем в течение продолжительного времени.

- Если двигатель глохнет или не запускается, чрезмерное количество попыток запустить двигатель может привести к выходу из строя системы снижения токсичности выбросов.

*Меры предосторожности,  
связанные с использованием  
каталитического  
нейтрализатора (при наличии)*

**⚠ ВНИМАНИЕ –  
Возгорание**

- Горячие выхлопные газы могут зажечь воспламеняющиеся предметы, находящиеся под днищем вашего автомобиля. Не паркуйте автомобиль около воспламеняющихся объектов, таких как трава, растения, бумага, листья и др.

(см. продолжение)

(продолжение)

- Выхлопная система и каталитическая система сильно нагреваются во время работы двигателя и остаются горячими сразу после выключения двигателя. Будьте осторожны, избегайте ожогов, которые могут возникнуть при соприкосновении с этими системами.

Также не снимайте радиатор вокруг выхлопной системы, не закрывайте нижнюю часть автомобиля и не закрывайте автомобиль, пытаясь бороться с коррозией. В некоторых условиях это может привести к возгоранию.

Ваш автомобиль оборудован каталитическим нейтрализатором для снижения токсичности выхлопа.

В связи с этим необходимо принимать следующие меры предосторожности:

- Заправку автомобиля следует осуществлять в соответствии с

«Требованиями к топливу», изложенными в разделе 1.

- Не допускается эксплуатация автомобиля при обнаружении признаков неисправности двигателя, таких как пропуски зажигания, или при заметном ухудшении рабочих характеристик автомобиля.
- Запрещается эксплуатировать двигатель с нарушением установленных режимов. Примерами таких нарушений могут служить движение по инерции с выключенным зажиганием и спуск с крутого склона на включенной передаче и с выключенным зажиганием.
- Не оставляйте двигатель работать в течение продолжительного времени (более пяти минут) в режиме холостого хода.
- Запрещается вносить изменения в конструкцию или режим работы любого элемента двигателя и системы снижения токсичности выбросов. Все проверки технического состояния и регулировки должны произво-

диться в авторемонтной мастерской. Рекомендуется обратиться к уполномоченному производителем дилеру / сервисному партнеру.

- Старайтесь не допускать слишком большого снижения уровня топлива. Выработка остатка топлива может привести к пропускам воспламенения в цилиндрах двигателя и повреждению каталитического нейтрализатора.

Невыполнение этих указаний может привести к повреждению каталитического нейтрализатора и автомобиля в целом.

Кроме того, такие действия могут стать причиной прекращения действия гарантийных обязательств.



## Технические характеристики и информация для потребителя

|  |      |
|--|------|
| Двигатель.....   | 9-2  |
| Габаритные размеры.....  | 9-2  |
| Мощность ламп освещения.....   | 9-3  |
| Шины и колеса.....   | 9-4  |
| Масса/объем.....   | 9-5  |
| Система кондиционирования воздуха.....                                 | 9-5  |
| Рекомендуемые смазочные материалы<br>и заправочные объемы.....         | 9-6  |
| Рекомендованный индекс вязкости по SAE ...                             | 9-8  |
| Идентификационный номер автомобиля<br>(VIN).....                       | 9-10 |
| Сертификационная табличка автомобиля ...                               | 9-10 |
| Табличка технических характеристик<br>и значений давления в шинах..... | 9-11 |
| Номер двигателя.....   | 9-11 |
| Кондиционер воздуха – этикетка<br>компрессора.....                     | 9-11 |
| Декларация соответствия.....   | 9-12 |

## Технические характеристики и информация для потребителя

### ДВИГАТЕЛЬ

| Параметр                                      | Бензиновый 1,4           | Бензиновый 1,6             |
|---|--------------------------|----------------------------|
| Рабочий объем<br>[куб. см (куб. дюймы)]       | 1368 (83,48)             | 1591 (97,09)               |
| Диаметр цилиндра x ход поршня<br>[мм (дюймы)] | 72 x 84<br>(2,83 x 3,30) | 77 x 85,4<br>(3,03 x 3,36) |
| Порядок работы цилиндров                      | 1-3-4-2                  | 1-3-4-2                    |
| Количество цилиндров                          | 4, в ряд                 | 4, в ряд                   |

### ГАБАРИТНЫЕ РАЗМЕРЫ

#### 4-дверный

| Параметр             |              | мм (дюймы)   |
|----------------------|--------------|--------------|
| Габаритная длина     |              | 4420 (174,0) |
| Габаритная ширина    |              | 1740 (68,5)  |
| Габаритная высота    |              | 1470 (57,9)  |
| Колея передних колес | 185/65R15    | 1516 (59,7)  |
|                      | 195/55R16    | 1510 (59,4)  |
| Колея задних колес   | 185/65R15    | 1524 (60,0)  |
|                      | 195/55R16    | 1518 (59,8)  |
| Колесная база        | 2600 (102,4) |              |

#### Кроссовер

| Параметр             | мм (дюймы)   |                              |             |
|----------------------|--------------|------------------------------|-------------|
|                      | KRX          | KRX<br>(увеличенный клиренс) |             |
| Габаритная длина     | 4240 (166,9) |                              |             |
| Габаритная ширина    | 1750 (68,9)  |                              |             |
| Габаритная высота    | 1510 (59,4)  |                              |             |
| Колея передних колес | 185/65R15    | 1513 (59,6)                  | 1516 (59,7) |
|                      | 195/55R16    | 1507 (59,3)                  | -           |
|                      | 195/60R16    | -                            | 1506 (59,3) |
| Колея задних колес   | 185/65R15    | 1530 (60,2)                  | 1524 (60,0) |
|                      | 195/55R16    | 1524 (60,0)                  | -           |
|                      | 195/60R16    | -                            | 1518 (59,8) |
| Колесная база        | 2600 (102,4) |                              |             |

Технические характеристики и информация для потребителя

**МОЩНОСТЬ ЛАМП ОСВЕЩЕНИЯ**

| Лампа                |  | Мощность, Вт.     | Тип лампы    |              |
|----------------------|--|-------------------|--------------|--------------|
| Спереди              | Лампа фары (ближний/дальний)                   | Фара тип А        | H19          |              |
|                      |  | Фара тип В        | HB3          |              |
|                      | Лампа фары (ближний и дальний)                 | Фара тип С        | Светодиодная | светодиодная |
|                      | Лампа указателя поворота                       |                   | 21W          | PY21W        |
|                      | Лампа габаритного огня                         |                   | 5W           | W5W          |
|                      | Лампа габаритного огня/Дневного ходового огня* |                   | Светодиодная | светодиодная |
|                      | Лампа дневного ходового огня                   |                   | 21W          | P21W SLL     |
|                      | Статичная лампа подсветки поворота             |                   | Светодиодная | светодиодная |
|                      | Противотуманная лампа                          |                   | 51W          | HB4          |
|                      | Лампа указателя поворота                       | Лампа накаливания | 5W           | WY5W         |
| Светодиодная         |  | Светодиодная      | светодиодная |              |
| Сзади                | Лампа габаритного огня                         | Лампа накаливания | 5W           | P21/5W LL    |
|                      |  | Светодиодная      | Светодиодная | светодиодная |
|                      | Лампа стоп-сигнала и габаритов                 |                   | 21W          | P21/5W       |
|                      | Лампа стоп-сигнала                             |                   | Светодиодная | светодиодная |
|                      | Лампа заднего хода                             |                   | 21W          | PY21W        |
|                      | Лампа внутреннего габаритного огня             |                   | 16W          | W16W         |
|                      | Противотуманная лампа                          |                   | 21W          | P21W SLL     |
|                      | Лампа подсветки номера                         |                   | 5W X 2EA     | W5W          |
|                      | Лампа дополнительного стоп-сигнала             | Лампа накаливания | 16W          | W16W         |
| Светодиодная         |  | Светодиодная      | светодиодная |              |
| Внутреннее освещение | Лампа местного освещения                       |                   | 8W X 2EA     | FESTOON      |
|                      | Потолочный плафон                              |                   | 8W           | FESTOON      |
|                      | Лампа освещения багажника                      |                   | 5W           | FESTOON      |

\* Вариант комплектации



## Технические характеристики и информация для потребителя

### ШИНЫ И КОЛЕСА

| Параметр                   | Размер шин               | Размер колесных дисков | Допустимая нагрузка |     | Допустимая скорость |      | Давление в шине<br>(фунты на кв. дюйм, кПа) |                  |                       |                  | Момент затяжки колесных гаек, кгс/м (Н·м) |
|----------------------------|--------------------------|------------------------|---------------------|-----|---------------------|------|---|------------------|-----------------------|------------------|---|
|                            |                          |                        | Л <sup>*1</sup>     | кг  | SS <sup>*2</sup>    | км/ч | Стандартная нагрузка                        |                  | Максимальная нагрузка |                  |   |
|                            |                          |                        |                     |     |                     |      | Спереди                                     | Сзади            | Спереди               | Сзади            |   |
| Полноразмерное колесо      | 185/65R15                | 6.0J x 15              | 88                  | 560 | H                   | 210  | 2.3<br>(33, 230)                            | 2.3<br>(33, 230) | 2.3<br>(33, 230)      | 2.3<br>(33, 230) | 11 ~ 13<br>(107 ~ 127)                    |
|                            | 195/55R16<br>(4-дверный) | 6.0J x 16              | 87                  | 545 | H                   | 210  | 2.3<br>(33, 230)                            | 2.3<br>(33, 230) | 2.3<br>(33, 230)      | 2.3<br>(33, 230) |   |
|                            | 195/60R16<br>(кроссовер) | 6.0J x 16              | 89                  | 580 | H                   | 210  | 2.3<br>(33, 230)                            | 2.3<br>(33, 230) | 2.3<br>(33, 230)      | 2.3<br>(33, 230) |   |
| Компактное запасное колесо | T125/80D15               | 3.5J x 15              | 95                  | 690 | M                   | 130  | 4.2<br>(60, 420)                            | 4.2<br>(60, 420) | 4.2<br>(60, 420)      | 4.2<br>(60, 420) |   |

\*1 : Индекс грузоподъемности

\*2 : Индекс скорости

#### \* ПРИМЕЧАНИЕ

- Мы рекомендуем при замене использовать шины, по типоразмеру аналогичные оригинальным шинам автомобиля.  
В противном случае это повлияет на качество езды.
- При движении на высоте атмосферное давление падает. Поэтому, пожалуйста, проверьте давление в шинах и подкачайте при необходимости.

#### ОСТОРОЖНО

**При замене следует использовать шины, по типоразмеру аналогичные оригинальным шинам автомобиля.**

**Использование шин другого размера может повредить смежные компоненты или привести к их неустойчивому функционированию.**

## Технические характеристики и информация для потребителя

### МАССА/ОБЪЕМ

#### 4-дверный

| Параметр                                   |      | Бензиновый двигатель 1,4 | Бензиновый двигатель 1,6 |
|--|------|--------------------------|--------------------------|
| Полная масса автомобиля<br>кг (фунты)      | 6A/T | 1600 (3527)              | 1610 (3549)              |
|  | 6M/T | 1560 (3439)              | 1580 (3483)              |
| Объем багажного отделения<br>л (куб. футы) |      | 480 (17,0)               |                          |

#### Кроссовер

| Параметр                                   |      | Бензиновый двигатель 1,4 | Бензиновый двигатель 1,6 |
|--|------|--------------------------|--------------------------|
| Полная масса автомобиля<br>кг (фунты)      | 6A/T | 1610 (3549)              | 1620 (3571)              |
|  | 6M/T | 1570 (3461)              | 1590 (3505)              |
| Объем багажного отделения<br>л (куб. футы) |      | 390 (13,8)               |                          |

### СИСТЕМА КОНДИЦИОНИРОВАНИЯ ВОЗДУХА

| Тип           | Масса или объем | Классификация |
|---------------|-----------------|---------------|
| Хладагент     | 400 ± 25 г      | R-134a        |
| Компрессорное | 100 ± 15 г      | PAG 30        |

Для получения дополнительной информации обратитесь в профессиональную мастерскую.  
Производитель рекомендует обратиться к уполномоченному производителем дилеру / сервисному партнеру.

## Технические характеристики и информация для потребителя

### РЕКОМЕНДУЕМЫЕ СМАЗОЧНЫЕ МАТЕРИАЛЫ И ЗАПРАВОЧНЫЕ ОБЪЕМЫ

Чтобы обеспечить оптимальный режим работы двигателя и трансмиссии, а также увеличить срок службы этих агрегатов, используйте только смазочные материалы должного качества. Применение надлежащих смазочных материалов повышает эффективность работы двигателя и способствует сокращению расхода топлива.

Указанные смазочные материалы и рабочие жидкости рекомендованы для использования в вашем автомобиле.

| Смазочный материал                            |                         |       | Объем                   | Классификация  |
|---|-------------------------|-------|-------------------------|--|
| Моторное масло *12<br>(слив и заправка)       | Бензиновый<br>двигатель | 1,6 л | 3,5 л<br>(3,7 US кварт) | Последняя классификация API<br>(Последняя классификация ILSAC) |
|   |                         | 1,4 л | 3,6 л<br>(3,8 US кварт) |  |
| Жидкость<br>механической<br>коробки передач   | Бензиновый<br>двигатель | 1,6 л | 1,6 ~ 1,7 л             | API GL-4, SAE 70W  |
|   |                         | 1,4 л | 1,6 ~ 1,7 л             |  |
| Жидкость<br>автоматической<br>коробки передач | Бензиновый<br>двигатель | 1,6 л | 6,7 л                   | ATF SP-IV  |
|   |                         | 1,4 л | 6,7 л                   | ATF SP-IV  |

## Технические характеристики и информация для потребителя

| Смазочный материал                        |                      |       | Объем                          | Классификация                                       |   |
|---|----------------------|-------|--------------------------------|---|---|
| Охлаждающая жидкость                      | Бензиновый двигатель | 1,6 л | Механическая коробка передач   | 5,4 л   | Смесь антифриза с водой (этиленгликоль с охлаждающей жидкостью на основе фосфатов для алюминиевых радиаторов) |
|   |                      |       | Автоматическая коробка передач | 5,5 л   |   |
|   |                      | 1,4 л | Механическая коробка передач   | 5,2 л   |   |
|   |                      |       | Автоматическая коробка передач | 5,3 л   |   |
| Тормозная жидкость/жидкость для сцепления |                      |       | 0,7 ~ 0,8 л                    | SAE J1704 DOT-4 LV, ISO4925 CLASS-6, FMVSS116 DOT-4 |   |
| Топливо                                   |                      |       | 50 л                           | -   |   |

\*1 : См. рекомендованные значения вязкости по SAE, приведенные на следующей странице.

\*2 : Сейчас в продаже имеется масло с маркировкой Energy Conserving Oil (энергосберегающее моторное масло). Помимо прочих преимуществ применение такого масла способствует экономии топлива за счет сокращения расхода топлива на компенсацию трения между компонентами двигателя. Зачастую эти улучшения трудно оценить при ежедневном вождении, однако суммарная экономия средств и энергии за год оказывается внушительной.

## Технические характеристики и информация для потребителя

### Рекомендованный индекс вязкости по SAE

#### **ОСТОРОЖНО**

*Обязательно очищайте участок вокруг крышки любой заправочной горловины, сливного отверстия и масляного щупа перед проверкой уровня или сливом смазочного материала. Это особенно важно при эксплуатации автомобиля в условиях повышенной запыленности и загрязненности, а также на грунтовых дорогах. Очистка крышки и щупа предотвратит попадание пыли и песка в двигатель и другие механизмы, которые могут быть повреждены.*

Вязкость моторного масла влияет на расход топлива и на его работу в холодную погоду (запуск двигателя и текучесть масла). Моторное масло низкой вязкости обеспечивает лучшую экономию топлива и лучшую работу двигателя в холодную погоду, а масло с высоким коэффициентом вязкости необходимо для должного смазывания двигателя в жаркую погоду. Использование масел со значениями коэффициентов вязкости, отличными от рекомендуемых, может привести к выходу двигателя из строя.

## Технические характеристики и информация для потребителя

При выборе типа масла принимайте во внимание температурный диапазон, в котором будет эксплуатироваться автомобиль до следующей замены масла. Выбирайте рекомендуемые значения коэффициента вязкости по таблице.

|  |                | Температурные диапазоны для значений вязкости по SAE |                            |     |        |        |        |    |     |     |    |  |
|--|----------------|--|----------------------------|-----|--------|--------|--------|----|-----|-----|----|--|
| Температура                              |                | °C   | -30                        | -20 | -10    | 0      | 10     | 20 | 30  | 40  | 50 |  |
|  |                | (°F)   | -10                        | 0   | 20     | 40     | 60     | 80 | 100 | 120 |    |  |
| Моторное масло для бензиновых двигателей | 1,4 л<br>1,6 л | B *1   |                            |     |        |        | 20W-50 |    |     |     |    |  |
|  |                |  |                            |     |        | 15W-40 |        |    |     |     |    |  |
|  |                |  |                            |     | 10W-30 |        |        |    |     |     |    |  |
|  |                |  | 0W-20, 0W-30, 5W-20, 5W-30 |     |        |        |        |    |     |     |    |  |
|  | 1,4 л<br>1,6 л | C *2   |                            |     |        |        | 20W-50 |    |     |     |    |  |
|  |                |  |                            |     |        | 15W-40 |        |    |     |     |    |  |
|  |                |  |                            |     | 10W-30 |        |        |    |     |     |    |  |
|  |                |  | 0W-30, 5W-30, 5W-40        |     |        |        |        |    |     |     |    |  |



Моторное масло с сертификационной маркой Американского института нефти и нефтепродуктов (API) соответствует требованиям Международного комитета по стандартизации и апробированию масел (ILSAC). Рекомендуется использовать только масло, имеющее сертификационный знак API.

\*1 : ДЛЯ СТРАН ЕВРОПЫ, АВСТРАЛИИ, ЦЕНТРАЛЬНОЙ И ЮЖНОЙ АМЕРИКИ, КИТАЯ  
Для обеспечения максимальной топливной экономичности рекомендуется использовать моторное масло с классом вязкости SAE 0W-20 (API SN, ACEA C2). Однако если такое моторное масло в конкретной стране недоступно, выберите соответствующее моторное масло, исходя из данных вязкости масла, представленных в таблице.

\*2 : ДЛЯ ИНДИИ, БЛИЖНЕГО ВОСТОКА, ИРАНА, ЛИВИИ, АЛЖИРА, СУДАНА, МАРОККО, ТУНИСА, ЕГИПТА  
Для обеспечения топливной экономичности рекомендуется использовать моторное масло с классом вязкости SAE 5W-30 (API service SM, ILSAC GF4 или выше, ACEA A5/B5). Однако если такое моторное масло в конкретной стране недоступно, выберите соответствующее моторное масло, исходя из данных вязкости масла, представленных в таблице.

## Технические характеристики и информация для потребителя

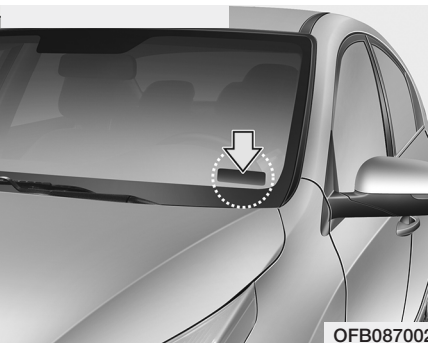
### ИДЕНТИФИКАЦИОННЫЙ НОМЕР АВТОМОБИЛЯ (VIN)



OFB080001L

Идентификационный номер автомобиля (VIN) – это номер, который используется при регистрации вашего транспортного средства и применяется во всех правовых случаях, относящихся к вопросам прав собственности на автомобиль и т. д.

Номер выштампован на полу, под пассажирским сиденьем. Для проверки номера снимите крышку.

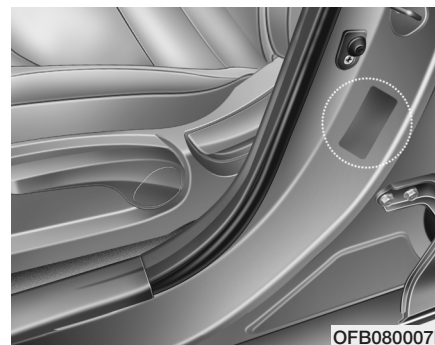


OFB087002

#### Табличка с VIN

Кроме того, номер VIN указан на пластинке, которая прикреплена к верхней части приборной панели. Номер на этой табличке хорошо виден снаружи автомобиля через ветровое стекло.

### СЕРТИФИКАЦИОННАЯ ТАБЛИЧКА АВТОМОБИЛЯ (ПРИ НАЛИЧИИ)

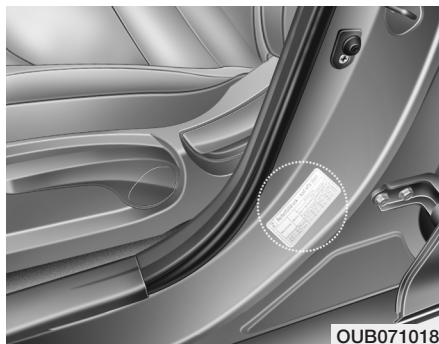


OFB080007L

Идентификационная табличка автомобиля, закрепленная на средней стойке кузова со стороны водителя (или пассажира), содержит идентификационный номер автомобиля (VIN).

## Технические характеристики и информация для потребителя

### ТАБЛИЧКА ТЕХНИЧЕСКИХ ХАРАКТЕРИСТИК И ЗНАЧЕНИЙ ДАВЛЕНИЯ В ШИНАХ

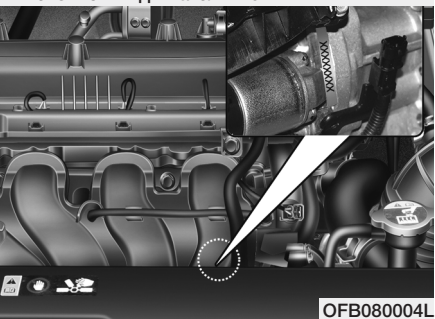


Установленные на вашем новом автомобиле шины выбраны для обеспечения наилучшей управляемости автомобиля.

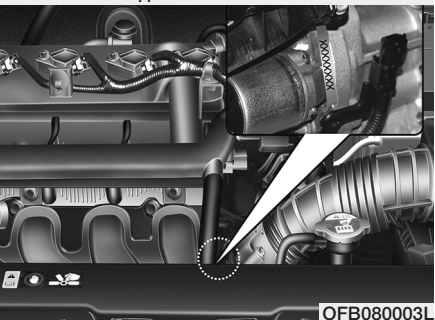
Табличка технических характеристик шин находится в передней части средней стойки кузова со стороны водителя и содержит информацию о рекомендуемом давлении в шинах вашего автомобиля.

### НОМЕР ДВИГАТЕЛЯ

■ Бензиновый двигатель 1.6 MPI

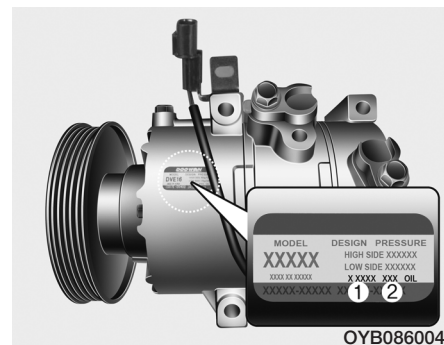


■ Бензиновый двигатель 1.4 MPI



Серийный номер двигателя выштампован на блоке цилиндров, как показано на рисунке.

### КОНДИЦИОНЕР ВОЗДУХА – ЭТИКЕТКА КОМПРЕССОРА



На этикетке компрессора указаны модель, номер по каталогу поставщика и серийный номер компрессора, тип хладагента (1) и тип компрессорного масла (2).



## Технические характеристики и информация для потребителя

---

### ДЕКЛАРАЦИЯ СООТВЕТСТВИЯ



CE CE 0678

CE0678

Радиочастотные компоненты автомобиля соответствуют требованиям и иным применимым положениям Директивы 1995/5/EC.

# Предметный указатель

**А**

|  |       |
|--|-------|
| Аварийная сигнализация при остановке на дороге . . .                       | 7-2   |
| Аварийная световая сигнализация . . . . .                                  | 7-2   |
| Аварийный запуск . . . . .   | 7-5   |
| Запуск двигателя от внешнего источника . . . . .                           | 7-5   |
| Запуск двигателя толканием или буксировкой . . . . .                       | 7-7   |
| Аварийный комплект. . . . .  | 7-32  |
| Огнетушитель. . . . .  | 7-32  |
| Аптечка . . . . .  | 7-32  |
| Знак аварийной остановки . . . . .   | 7-32  |
| Шинный манометр . . . . .  | 7-32  |
| Автоматическая система управления микроклиматом . . . . .                  | 4-131 |
| Автоматическое управление обогревом и кондиционированием воздуха . . . . . | 4-132 |
| Ручное управление обогревом и кондиционированием воздуха . . . . .         | 4-133 |
| Работа системы. . . . .  | 4-139 |
| Воздушный фильтр системы управления микроклиматом . . . . .                | 4-142 |
| Табличка с указанием хладагента системы кондиционирования . . . . .        | 4-143 |
| Проверка количества хладагента и смазочного масла компрессора. . . . .     | 4-143 |
| Автоматическая трансмиссия. . . . .  | 6-23  |
| Управление автоматической трансмиссией (АКПП) . . . . .                    | 6-23  |
| Приемы безопасного вождения. . . . .                                       | 6-29  |
| Аккумуляторная батарея. . . . .  | 8-43  |
| Рекомендации по обращению с аккумуляторной батареей . . . . .              | 8-43  |

|   |      |
|---|------|
| Наклейка с указанием емкости аккумуляторной батареи . . . . . | 8-46 |
| Подзарядка аккумуляторной батареи . . . . .                   | 8-46 |
| Сброс параметров приборов . . . . .                           | 8-47 |

**Б**

|   |      |
|---|------|
| Багажник (для 4-дверной версии) . . . . .                         | 4-24 |
| Открывание багажника . . . . .                                    | 4-24 |
| Закрывание крышки багажника . . . . .                             | 4-24 |
| Буксировка . . . . .  | 7-27 |
| Служба буксировки . . . . .                                       | 7-27 |
| Съемный буксирный крюк . . . . .                                  | 7-28 |
| Аварийная буксировка . . . . .                                    | 7-29 |
| Буксировка прицепа (для стран Европы) . . . . .                   | 6-72 |
| Сцепное устройство. . . . .                                       | 6-74 |
| Предохранительная цепь . . . . .                                  | 6-75 |
| Тормоз прицепа . . . . .  | 6-75 |
| Вождение автомобиля с прицепом . . . . .                          | 6-76 |
| Техническое обслуживание автомобиля, буксирующего прицеп. . . . . | 6-80 |
| Если вы решили приобрести прицеп . . . . .                        | 6-80 |

**В**

|  |       |
|--|-------|
| В случае непредвиденной ситуации во время движения . . . . . | 7-3   |
| Если двигатель заглох на перекрестке . . . . .               | 7-3   |
| Если спустилась шина во время движения . . . . .             | 7-3   |
| Если двигатель заглох во время движения . . . . .            | 7-3   |
| Вещевые отсеки. . . . .                                      | 4-147 |

|  |             |
|--|-------------|
| Отделение в центральной консоли .....                              | 4-147       |
| Перчаточный ящик .....   | 4-148       |
| Отсек для солнцезащитных очков .....                               | 4-148       |
| <b>Внешний вид .....</b>   | <b>2-2</b>  |
| <b>Воздушный фильтр .....</b>                                      | <b>8-36</b> |
| Замена фильтра .....   | 8-36        |
| <b>Воздушный фильтр системы управления<br/>микроклиматом .....</b> | <b>8-38</b> |
| Проверка состояния фильтра .....                                   | 8-38        |

**Г**

|                                 |            |
|---------------------------------|------------|
| <b>Габаритные размеры .....</b> | <b>9-2</b> |
|---------------------------------|------------|

**Д**

|  |                   |
|--|-------------------|
| <b>Дверь багажного отделения (кроссовер) .....</b>   | <b>4-29</b>       |
| Аварийное отпирание двери багажного отделения .....  | 4-31              |
| <b>Двигатель .....</b>   | <b>9-2</b>        |
| <b>Декларация соответствия .....</b>   | <b>5-46, 9-12</b> |
| СЕ .....   | 5-46              |
| ЕАС .....  | 5-46              |
| STB .....  | 5-46              |
| <b>Детская удерживающая система .....</b>  | <b>3-33</b>       |
| Выбор детской удерживающей системы .....   | 3-34              |
| Установка детской удерживающей системы .....   | 3-36              |
| Нижнее крепление ISOFIX и крепление верхнего<br>привязного ремня (система крепления ISOFIX)<br>для детей ..... | 3-37              |
| Дистанционное управление замками дверей .....  | 4-9               |

|   |             |
|---|-------------|
| <b>Работа системы дистанционного управления<br/>замками дверей .....</b>                  | <b>4-9</b>  |
| <b>Меры предосторожности при использовании<br/>пульты дистанционного управления .....</b> | <b>4-11</b> |
| Замена батареек .....   | 4-12        |

**Е**

|   |             |
|---|-------------|
| <b>Если двигатель перегрет .....</b>  | <b>7-8</b>  |
| <b>Если не удается запустить двигатель .....</b>  | <b>7-4</b>  |
| Если двигатель не запускается или коленчатый вал<br>прокручивается слишком медленно ..... | 7-4         |
| Если коленчатый вал прокручивается нормально,<br>но двигатель не запускается .....        | 7-4         |
| <b>Если спустилась шина (при наличии запасной) ..</b>                                     | <b>7-16</b> |
| Домкрат и инструменты .....   | 7-16        |
| Извлечение и хранение запасного колеса .....  | 7-17        |
| Замена шин .....  | 7-18        |
| Наклейка домкрата .....   | 7-25        |
| Заявление о соответствии нормативам ЕС для<br>домкрата .....                              | 7-26        |

**Ж**

|  |             |
|--|-------------|
| <b>Жидкость омывателя ветрового стекла .....</b>                     | <b>8-34</b> |
| Проверка уровня жидкости в бачке омывателя<br>ветрового стекла ..... | 8-34        |
| <b>Жидкость системы охлаждения .....</b>                             | <b>8-28</b> |
| Проверка уровня охлаждающей жидкости .....                           | 8-28        |
| Замена охлаждающей жидкости .....                                    | 8-31        |
| <b>ЖК-дисплей (для комбинации приборов типа В,С) ..</b>              | <b>4-68</b> |

|  |      |
|--|------|
| Режимы ЖК-дисплея .....  | 4-68 |
| Режим пользовательских настроек (для комбинации приборов типа В,С) ..... | 4-68 |

## **З**

|   |      |
|---|------|
| <b>Замки дверей</b> .....   | 4-18 |
| Управление замками дверей снаружи автомобиля .....  | 4-18 |
| Управление замками дверей изнутри автомобиля .....  | 4-19 |
| Система разблокирования дверей при столкновении ..  | 4-22 |
| Система блокировки дверей во время движения .....   | 4-22 |
| Блокировка задних дверей, предотвращающая открывание их детьми .....                        | 4-23 |
| <b>Зеркала</b> .....  | 4-49 |
| Внутреннее зеркало заднего вида .....   | 4-49 |
| Наружное зеркало заднего вида .....   | 4-50 |
| <b>Зимнее вождение</b> .....  | 6-66 |
| Снежные условия или гололед .....   | 6-66 |
| В качестве охлаждающей жидкости используйте высококачественный этиленгликоль .....          | 6-69 |
| Проверьте аккумуляторную батарею и кабели .....   | 6-70 |
| При необходимости заправьте «зимнее масло» .....  | 6-70 |
| Проверьте свечи зажигания и систему зажигания .....   | 6-70 |
| Не допускайте замерзания замков .....   | 6-70 |
| Используйте разрешенную к применению незамерзающую жидкость в системе стеклоомывателя ..... | 6-70 |
| Не допускайте замерзания стояночного тормоза .....  | 6-71 |
| Не допускайте скопления льда и снега в нижней части автомобиля .....                        | 6-71 |

|   |      |
|---|------|
| Имейте в автомобиле аварийное оснащение ..... | 6-71 |
|---|------|

## **И**

|   |      |
|---|------|
| <b>Идентификационный номер автомобиля (VIN)</b> ...   | 9-10 |
| <b>Информационно-развлекательная система</b> .....  | 5-2  |
| Аудиосистема (без сенсорного экрана) .....  | 5-7  |
| Радио .....   | 5-17 |
| Медиаплеер .....  | 5-19 |
| Bluetooth .....   | 5-27 |
| Настройка .....   | 5-38 |
| Работа мультимедийной системы при совершении экстренного вызова посредством устройства ЭРАГЛОНАСС ..... | 5-41 |
| Значки состояния системы .....  | 5-42 |

## **К**

|   |      |
|---|------|
| <b>Как пользоваться настоящим руководством</b> .....                      | 1-2  |
| <b>Капот</b> .....  | 4-38 |
| Открывание капота .....   | 4-38 |
| Предупреждение об открытом капоте .....                                   | 4-39 |
| Закрывание капота .....   | 4-40 |
| Ключи .....   | 4-4  |
| Запишите номер ключа от вашего автомобиля .....                           | 4-4  |
| Использование ключей .....  | 4-4  |
| Иммобилайзер .....  | 4-6  |
| <b>Кнопка ENGINE START/STOP (запуска и остановки двигателя)</b> .....     | 6-11 |
| Кнопка ENGINE START/STOP (запуска/остановки двигателя) с подсветкой ..... | 6-11 |

|  |             |   |             |
|--|-------------|---|-------------|
| Варианты состояния кнопки запуска и остановки двигателя . . . . .  | 6-11        | Комплекс работ по техническому обслуживанию . . . . .   | 8-6         |
| Запуск двигателя . . . . .   | 6-15        | Ответственность владельца . . . . .   | 8-6         |
| <b>Колеса и шины. . . . .</b>  | <b>8-48</b> | Меры предосторожности при проведении технического обслуживания владельцем автомобиля. . . . . | 8-6         |
| Уход за шинами . . . . .   | 8-48        | <b>Кондиционер воздуха — этикетка компрессора . . . . .</b>                                   | <b>9-11</b> |
| Рекомендуемое давление воздуха в холодных шинах . . . . .  | 8-48        | <b>Контрольные лампы и световые индикаторы . . . . .</b>                                      | <b>4-79</b> |
| Проверка давления воздуха в шинах. . . . .   | 8-50        | Контрольные лампы . . . . .   | 4-79        |
| Перестановка колес. . . . .  | 8-51        | Световые индикаторы . . . . .   | 4-89        |
| Регулировка углов установки колес и балансировка шин . . . . .   | 8-52        | <b>Круз-контроль . . . . .</b>  | <b>6-49</b> |
| Замена шин . . . . .   | 8-53        | Переключатель круз-контроля. . . . .  | 6-50        |
| Замена колес . . . . .   | 8-55        | Установка скорости круз-контроля. . . . .   | 6-50        |
| Сцепление шин с дорогой. . . . .   | 8-55        | Увеличение заданной скорости круз-контроля. . . . .   | 6-51        |
| Техническое обслуживание шин. . . . .  | 8-56        | Уменьшение скорости круз-контроля . . . . .   | 6-52        |
| Маркировка на боковой поверхности шины. . . . .  | 8-56        | Временное ускорение с включенным круз-контролем . . . . .                                     | 6-52        |
| Низкопрофильная шина. . . . .  | 8-60        | Отмена работы системы круз-контроля. . . . .  | 6-52        |
| <b>Комбинация приборов . . . . .</b>   | <b>4-53</b> | Восстановление скорости автомобиля, превышающей 30 км/ч (20 миль/ч) . . . . .                 | 6-53        |
| Органы управления на комбинации приборов . . . . .   | 4-54        | Выключение системы круз-контроля . . . . .  | 6-53        |
| Управление ЖК-дисплеем . . . . .   | 4-55        |   |             |
| Указатели. . . . .   | 4-56        | <b>Л</b>  |             |
| Индикатор переключения передач трансмиссии . . . . .   | 4-59        | <b>Лампы освещения . . . . .</b>  | <b>8-82</b> |
| <b>Комплекс работ по периодическому техническому обслуживанию . . . . .</b>                                | <b>8-11</b> | Меры предосторожности при замене ламп. . . . .  | 8-82        |
| Предостережение по комплексу работ по периодическому техническому обслуживанию . . . . .                   | 8-11        | Расположение ламп освещения (передние фары) . . . . .   | 8-85        |
| График обычного технического обслуживания – для бензинового двигателя . . . . .                            | 8-12        | Положение лампы (задней) (4-дверный кузов) . . . . .  | 8-86        |
| Техническое обслуживание при тяжелых условиях эксплуатации автомобиля — для бензинового двигателя. . . . . | 8-18        | Положение лампы (задней) (KRX) . . . . .  | 8-87        |
|  |             | Расположение ламп освещения (сбоку) . . . . .   | 8-88        |
|  |             | Замена лампы передней фары (ближний/дальний свет) (фара типа А) . . . . .                     | 8-88        |

|   |       |  |       |
|---|-------|--|-------|
| Замена лампы передней фары (ближний/дальний свет) (фара типа В).....                      | 8-89  | Замена лампы освещения номерного знака (4-дверный кузов).....                              | 8-101 |
| Замена лампы (светодиодный тип) передней фары (ближний свет) (фара типа С).....           | 8-91  | Замена лампы (лампа накаливания) дополнительного сигнала торможения (4-дверный кузов)..... | 8-102 |
| Замена лампы (светодиодный тип) передней фары (дальний свет) (фара типа С).....           | 8-91  | Замена лампы (лампа накаливания) плафона освещения багажника (4-дверный кузов).....        | 8-102 |
| Замена ламп переднего указателя поворота (фара типа А, В, С).....                         | 8-91  | Замена лампы (лампа накаливания) фонаря заднего хода (KRX).....                            | 8-103 |
| Замена лампы (лампа накаливания) габаритных огней (фара типа А).....                      | 8-92  | Замена лампы (лампа накаливания) заднего противотуманного фонаря (KRX).....                | 8-104 |
| Замена лампы габаритных/Дневных ходовых огней (светодиодного типа) (фара типа В, С).....  | 8-92  | Замена лампы (лампа накаливания) освещения номерного знака (KRX).....                      | 8-104 |
| Замена лампы (светодиодный тип) статического фонаря подсветки поворота (фара типа С)..... | 8-93  | Замена лампы (светодиодного типа) дополнительного сигнала торможения (KRX).....            | 8-105 |
| Замена лампы (лампа накаливания) дневных ходовых огней.....                               | 8-94  | Замена лампы (лампа накаливания) фонаря багажного отделения (KRX).....                     | 8-105 |
| Замена передней противотуманной лампы (лампа накаливания).....                            | 8-94  | Замена лампы (лампа накаливания) местного освещения.....                                   | 8-106 |
| Замена лампы бокового повторителя указателя поворота (светодиодный тип).....              | 8-95  | Замена лампы потолочного плафона.....  | 8-107 |
| Замена лампы бокового повторителя указателя поворота (тип с лампой накаливания).....      | 8-95  | Регулировка фар и противотуманных фар (для Европы).....                                    | 8-108 |
| Замена лампы габаритного огня (внутренний).....   | 8-96  | Лючок горловины топливного бака.....   | 4-41  |
| Замена лампы габаритного огня (светодиодный тип).....                                     | 8-97  | Открытие лючка горловины топливного бака.....  | 4-41  |
| Замена лампы стоп-сигнала и габаритного огня (лампа накаливания).....                     | 8-97  | Закрывание лючка горловины топливного бака.....  | 4-42  |
| Замена ламп заднего указателя поворота (лампа накаливания).....                           | 8-99  |  |       |
| Замена лампы (лампа накаливания) фонаря заднего хода (4-дверный кузов).....               | 8-100 | <b>М</b>   |       |
| Замена лампы заднего противотуманного фонаря.....   | 8-101 | Масса автомобиля.....  | 6-84  |
|   |       | Масса снаряженного автомобиля.....   | 6-84  |
|   |       | Собственная масса автомобиля.....  | 6-84  |
|   |       | Масса груза.....   | 6-84  |

|   |          |  |       |
|---|----------|--|-------|
| GAW (Полная нагрузка на ось) . . . . .                | 6-84     | Общие сведения об оборудовании салона . . . . .          | 2-6   |
| GAWR (Полная номинальная нагрузка на ось) . . . . .   | 6-84     | Общие сведения о панели приборов . . . . .               | 2-7   |
| GVW (Полная масса автомобиля) . . . . .               | 6-84     | Окна . . . . .   | 4-32  |
| GVWR (Номинальная полная масса автомобиля) . . . . .  | 6-85     | Электростеклоподъемники . . . . .                        | 4-33  |
| Перегрузка . . . . .                                  | 6-85     | Механические стеклоподъемники . . . . .                  | 4-37  |
| Маршрутный компьютер . . . . .                        | 4-61     | Опасность возгорания при парковке                        |       |
| Обзор (Маршрутный компьютер) . . . . .                | 4-61     | или остановке автомобиля . . . . .                       | 1-7   |
| Цифровой спидометр . . . . .                          | 4-66     | Осветительные приборы . . . . .                          | 4-103 |
| Масса/объем . . . . .                                 | 9-5      | Функция экономии заряда аккумуляторной батареи . . . . . | 4-103 |
| Механическая коробка передач . . . . .                | 6-18     | Функция освещения пути в дом . . . . .                   | 4-103 |
| Управление механической трансмиссией (МКПП) . . . . . | 6-18     | Функция приветствия фарами . . . . .                     | 4-103 |
| Приемы безопасного вождения . . . . .                 | 6-21     | Управление осветительными приборами . . . . .            | 4-104 |
| Модификация автомобиля . . . . .                      | 1-6      | Управление дальним светом фар . . . . .                  | 4-106 |
| Монитор заднего вида . . . . .                        | 4-92     | Указатели поворота и перестроения . . . . .              | 4-107 |
| Моторное масло для бензиновых двигателей . . . . .    | 8-25     | Противотуманные фары . . . . .                           | 4-108 |
| Проверка уровня моторного масла . . . . .             | 8-25     | Задние противотуманные фонари . . . . .                  | 4-109 |
| Замена моторного масла и масляного фильтра . . . . .  | 8-26     | Статический фонарь освещения поворота . . . . .          | 4-109 |
| Проверка уровня охлаждающей жидкости . . . . .        | 8-27     | Дневные ходовые огни . . . . .                           | 4-110 |
| Моторный отсек . . . . .                              | 2-8, 8-4 | Устройство регулировки угла наклона фар . . . . .        | 4-110 |
| Мощность ламп освещения . . . . .                     | 9-3      | Освещение салона . . . . .                               | 4-115 |
| <b>Н</b>  |          | Лампа местного освещения . . . . .                       | 4-115 |
| Номер двигателя . . . . .                             | 9-11     | Потолочный плафон . . . . .                              | 4-116 |
| <b>О</b>  |          | Потолочная лампа крышки багажника . . . . .              | 4-117 |
| Обогреватель . . . . .                                | 4-118    | Особые условия вождения . . . . .                        | 6-60  |
| Обогреватель заднего стекла . . . . .                 | 4-118    | Опасные условия вождения . . . . .                       | 6-60  |
| Обогреватель ветрового стекла . . . . .               | 4-119    | Снижение риска опрокидывания . . . . .                   | 6-60  |
|   |          | Раскачивание автомобиля . . . . .                        | 6-61  |
|   |          | Выполнение плавных поворотов . . . . .                   | 6-62  |
|   |          | Вождение автомобиля в ночное время . . . . .             | 6-62  |
|   |          | Вождение автомобиля в дождь . . . . .                    | 6-63  |



|  |      |
|--|------|
| Вождение автомобиля в затопленных местах ..... | 6-64 |
| Вождение автомобиля по бездорожью .....        | 6-64 |
| Движение по автомагистралям .....              | 6-64 |

## П

|   |      |
|---|------|
| Перед началом движения .....  | 6-4  |
| Перед тем как сесть в автомобиль .....  | 6-4  |
| Необходимые проверки .....  | 6-4  |
| Перед запуском двигателя .....  | 6-4  |
| Плавкие предохранители .....  | 8-62 |
| Замена предохранителя, установленного на внутренней панели .....                      | 8-65 |
| Замена предохранителей, установленных в блоке предохранителей в моторном отсеке ..... | 8-67 |
| Описание панели плавких предохранителей и реле ..                                     | 8-69 |
| Подушки безопасности (дополнительная система пассивной безопасности) .....            | 3-48 |
| Принцип работы системы подушек безопасности .....                                     | 3-49 |
| Контрольная лампа системы подушек безопасности ..                                     | 3-53 |
| Компоненты SRS и их функции .....   | 3-53 |
| Передние подушки безопасности водителя и пассажира .....                              | 3-57 |
| Боковая подушка безопасности .....  | 3-62 |
| Шторка безопасности .....   | 3-64 |
| Уход за системой SRS .....  | 3-73 |
| Дополнительные меры предосторожности .....  | 3-74 |
| Предупреждающие наклейки подушек безопасности ..                                      | 3-76 |
| Позиции периодического технического обслуживания ..                                   | 8-21 |
| Положения ключа .....   | 6-7  |

|                                  |     |
|----------------------------------|-----|
| Положение ключа зажигания .....  | 6-7 |
| Запуск двигателя .....           | 6-8 |
| Порядок обкатки автомобиля ..... | 1-7 |

## Р

|   |       |
|---|-------|
| Рекомендуемые смазочные материалы и заправочные объемы .....      | 9-6   |
| Рекомендованный индекс вязкости по SAE .....                      | 9-8   |
| Ремни безопасности .....  | 3-18  |
| Система ремней безопасности .....                                 | 3-18  |
| Ремни безопасности с преднатяжителями .....                       | 3-24  |
| Меры предосторожности касательно ремня безопасности сиденья ..... | 3-28  |
| Уход за ремнями безопасности .....                                | 3-31  |
| Рециркуляция воздуха при распылении омывающей жидкости .....      | 4-146 |
| Рулевое колесо .....  | 4-45  |
| Электрический усилитель рулевого управления .....                 | 4-45  |
| Регулировка наклона и вылета рулевого колеса .....                | 4-46  |
| Обогреваемое рулевое колесо .....                                 | 4-47  |
| Звуковой сигнал .....   | 4-48  |

## С

|  |      |
|--|------|
| Сертификационная табличка автомобиля ..... | 9-10 |
| Сиденья .....                              | 3-2  |
| Регулировка переднего сиденья .....        | 3-7  |
| Подголовник .....                          | 3-8  |
| Карманы в спинках сидений .....            | 3-12 |

|   |       |   |       |
|---|-------|---|-------|
| Настройка заднего сиденья .....   | 3-12  | Работа системы предупреждения о расстоянии при парковке передним/задним ходом. ....                           | 4-98  |
| Система автоматического открывания крышки багажника (для 4-дверной версии) .....                            | 4-25  | Условия, при которых система предупреждения о расстоянии при парковке передним/задним ходом не работает ..... | 4-100 |
| Система кондиционирования воздуха .....   | 9-5   | Самодиагностика .....   | 4-102 |
| Система контроля давления в шинах (TPMS) ....   | 7-10  | Система управления микроклиматом с ручным управлением .....   | 4-120 |
| Система контроля ограничения скорости .....   | 6-54  | Обогрев и кондиционирование воздуха .....   | 4-121 |
| Переключатель контроля ограничения скорости. ....   | 6-54  | Работа системы .....  | 4-126 |
| Установка ограничения скорости .....  | 6-54  | Воздушный фильтр системы управления микроклиматом .....   | 4-129 |
| Выключение системы контроля ограничения скорости .....  | 6-56  | Табличка с указанием хладагента системы кондиционирования .....   | 4-130 |
| Система контроля токсичности выбросов. ....   | 8-126 | Проверка количества хладагента и смазочного масла компрессора .....   | 4-130 |
| Система снижения токсичности выбросов из картера двигателя .....  | 8-126 | Стеклоочистители и стеклоомыватели .....  | 4-111 |
| Система снижения токсичности выбросов из топливного бака .....  | 8-126 | Стеклоочистители ветрового стекла .....   | 4-111 |
| Система контроля токсичности отработавших газов ..  | 8-127 | Стеклоомыватели ветрового стекла .....  | 4-112 |
| Система предупреждения о расстоянии при парковке задним ходом. ....   | 4-93  | Переключатель стеклоочистителя и стеклоомывателя заднего стекла .....   | 4-113 |
| Работа системы предупреждения о расстоянии при парковке задним ходом. ....                                  | 4-93  | Форсунки стеклоомывателя с подогревом .....   | 4-114 |
| Условия, при которых система предупреждения о расстоянии при парковке задним ходом не работает ..           | 4-94  | Стойночный тормоз .....   | 8-35  |
| Меры предосторожности при использовании системы предупреждения о расстоянии при парковке задним ходом. .... | 4-95  | Проверка стояночного тормоза .....  | 8-35  |
| Самодиагностика .....   | 4-96  |   |       |
| Система предупреждения о расстоянии при парковке передним/задним ходом (4-дверный кузов) .....              | 4-97  | <b>Т</b>  |       |
|   |       | Табличка технических характеристик и значений давления в шинах .....  | 9-11  |

|   |       |  |       |
|---|-------|--|-------|
| Техническое обслуживание, выполняемое владельцем автомобиля . . . . .         | 8-9   | Автоматическая система управления микроклиматом . . . . .            | 4-145 |
| График технического обслуживания, проводимого владельцем автомобиля . . . . . | 8-9   | Устройство мониторинга . . . . .                                     | 7-39  |
| Тормозная жидкость/жидкость гидропривода сцепления . . . . .                  | 8-32  | Уход за внешним видом автомобиля . . . . .                           | 8-116 |
| Проверка уровня тормозной жидкости/жидкости гидропривода сцепления . . . . .  | 8-32  | Внешний уход . . . . .   | 8-116 |
| Тормозная система . . . . .   | 6-31  | Уход за салоном . . . . .  | 8-122 |
| Гидроусилитель тормозов. . . . .  | 6-31  | <b>Ш</b>   |       |
| Стояночный тормоз. . . . .  | 6-33  | Шины и колеса . . . . .  | 9-4   |
| Антиблокировочная система тормозов (ABS) . . . . .                            | 6-36  | <b>Щ</b>   |       |
| Электронная система динамической стабилизации (ESC) . . . . .                 | 6-39  | Щетки стеклоочистителя . . . . .                                     | 8-40  |
| Система помощи при трогании на уклоне (HAC) . . . . .                         | 6-44  | Проверка состояния щеток . . . . .                                   | 8-40  |
| Система управления стабилизацией транспортного средства (VSM) . . . . .       | 6-44  | Замена щеток . . . . .   | 8-40  |
| Сигнал предупреждения об экстренном торможении (ESS) . . . . .                | 6-46  | <b>Э</b>   |       |
| Приемы безопасного торможения. . . . .  | 6-47  | Экономичная работа. . . . .  | 6-57  |
| Требования к топливу . . . . .  | 1-3   | Экстренный вызов ЭРА-ГЛОНАСС. . . . .                                | 7-33  |
| Бензиновый двигатель . . . . .  | 1-3   | Устройство ЭРА-ГЛОНАСС. . . . .                                      | 7-35  |
| Тяжелые условия эксплуатации. . . . .   | 8-20  | Электронный ключ. . . . .  | 4-14  |
| <b>У</b>  |       | Функции электронного ключа . . . . .                                 | 4-14  |
| Устранение инея и запотевания с ветрового стекла. . . . .                     | 4-144 | Меры предосторожности при использовании электронного ключа . . . . . | 4-16  |
| Система управления микроклиматом с ручным управлением . . . . .               | 4-144 | Элементы внутренней отделки . . . . .                                | 4-150 |
|   |       | Держатель для напитков . . . . .                                     | 4-150 |
|   |       | Солнцезащитный козырек. . . . .                                      | 4-151 |
|   |       | Подогреватель сиденья. . . . .                                       | 4-151 |
|   |       | Электрическая розетка. . . . .                                       | 4-153 |

|                           |       |
|---------------------------|-------|
| Зарядное устройство ..... | 4-154 |
| Фиксаторы коврика .....   | 4-155 |
| Крючок для одежды.....    | 4-156 |
| Элементы кузова .....     | 4-157 |
| Багажник на крыше .....   | 4-157 |



























KR24-RU44A



**IKRS/IKRX**

**РУКОВОДСТВО ПО ЭКСПЛУАТАЦИИ**